

TERMOCLIP

Монтажные  
системы

[www.termoclip.ru](http://www.termoclip.ru)



# Termoclip

# Высокое качество выпускаемой продукции и индивидуальный подход к решению задач

Российская производственная компания полного цикла

17 лет на рынке в строительном сегменте

Свыше 30 000 кв.м. производственных площадей

Более 230 единиц основного оборудования

Более 270 квалифицированных специалистов

Многоступенчатый контроль качества на базе собственных лабораторий

Свыше 1000 наименований производимой продукции

Техническая поддержка и сопровождение на всех этапах строительства

Гарантийные обязательства с застрахованной ответственностью

Региональная сеть на территории России

С 2003 года мы начали производить и внедрять различные системные решения механического крепления теплоизоляционных и гидроизоляционных кровельных, фасадных и огнезащитных материалов; надёжные и долговечные крепежные элементы в ограждающих конструкциях зданий и сооружений, эффективные системы водоотвода и вентиляции кровли.

Номенклатура изделий, производимых компанией, позволяет комплексно решать задачи на объектах промышленного и гражданского строительства:

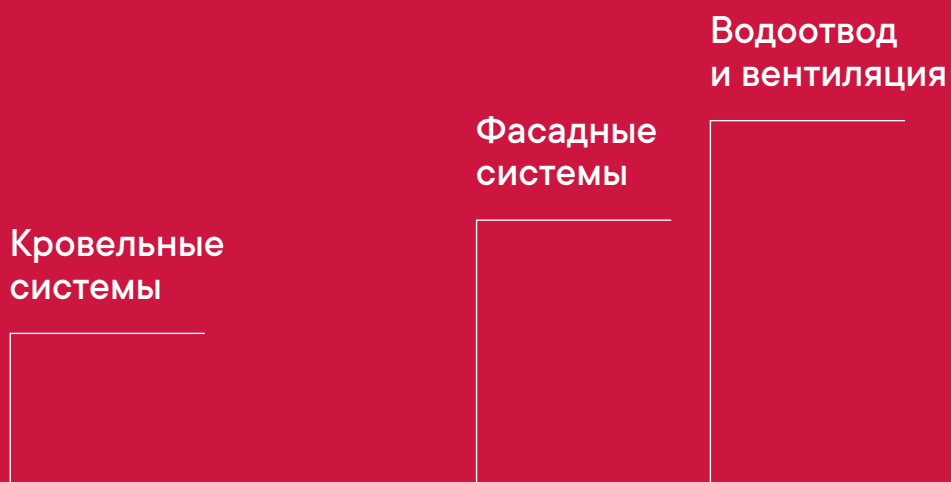
- система анкерных креплений для высоких нагрузок;
- системы крепления плоской кровли;
- системы водоотвода и вентиляции кровли;
- системы крепления штукатурного фасада (СФТК);
- системы крепления навесного фасада (НФС);
- системы крепления многослойных кладок;
- системы крепления технической изоляции;
- системы крепления сэндвич панелей;
- системы крепления профлиста;
- инструмент.

В 2017 году, в целях комплексного решения задач наших Партнеров, мы запустили в производство новую ассортиментную линию «Монтажных систем». Элементы конструкции имеют высокую геометрическую точность и несущую способность.

В качестве альтернативы традиционным методам монтажа оборудования и инженерных коммуникаций с использованием сварных конструкций из металлопроката, выступают простые и надёжные решения, выполненные на основе монтажных систем Termoclip. Технические решения на основе монтажных систем эффективны и безопасны для проведения монтажных работ в различных областях, где требуется высокий уровень качества продукции:

- системы крепления воздухопроводов, вентиляции и кондиционирования;
- системы крепления внешних и внутренних трубопроводов;
- системы крепления отопления, горячего и холодного водоснабжения;
- системы крепления водоотведения и канализации;
- системы крепления спринклерного пожаротушения и дымоудаления;
- системы электроснабжения и электрооборудования низкого и высокого напряжения;
- системы крепления слаботочных электросетей;
- системы промышленных фальшполов;
- несущие конструкции переходных мостиков и площадок обслуживания;
- системы крепления промышленного климатического оборудования на кровлях;
- устройство каркасов для установки солнечных панелей и коллекторов;
- стальные анкеры для крепления инженерных систем.

# Развитие компании



2003

Год основания  
компании

2004

1 000 м<sup>2</sup>  
Производственные  
площади

Регистрация  
торговой марки  
Termoclip

2005

1 000 м<sup>2</sup>  
Складские  
площади

2006

Реконструкция  
производствен-  
ных и складских  
помещений.

50 сотрудников  
40 видов изделий

Представитель-  
ство Санкт-Питер-  
бург

2008

4 500 м<sup>2</sup>  
Производственные  
площади

100 сотрудников  
100 видов изделий

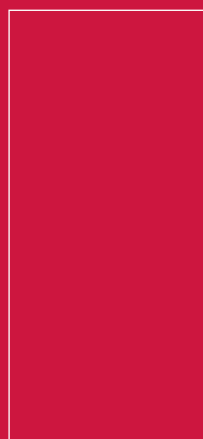
Представительства:  
Санкт-Петербург  
Новосибирск  
Краснодар  
Украина (г.Киев)  
Екатеринбург  
Самара  
Казань

2009

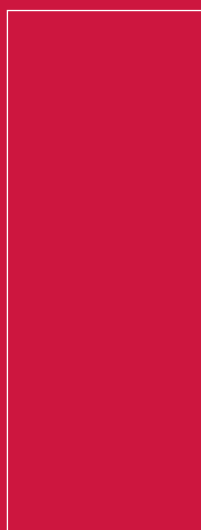
6 500 м<sup>2</sup>  
Производственные  
площади

Представительства:  
Санкт-Петербург  
Ростов  
Волгоград  
Уфа  
Новосибирск  
Краснодар  
Украина (г.Киев)  
Екатеринбург  
Самара  
Казань

## Техническая изоляция



## Монтажные системы



2010

7 000 м²  
Производственные площади

300 видов изделий

2014

12 000 м²  
Производственные площади

Представительства:  
Санкт-Петербург  
Воронеж  
Оренбург  
Ростов  
Волгоград  
Уфа  
Новосибирск  
Краснодар  
Украина (г.Киев)  
Екатеринбург  
Самара  
Казань

2015 – 2016

20 000 м²  
Производственные площади

160 сотрудников  
400 видов изделий

2017

25 000 м²  
Производственные площади

Представительства:  
Санкт-Петербург  
Нижний Новгород  
Челябинск  
Воронеж  
Оренбург  
Ростов  
Волгоград  
Уфа  
Новосибирск  
Краснодар  
Украина (г.Киев)  
Екатеринбург  
Самара  
Казань

2019

30 000 м²  
Производственные площади

270 Сотрудников  
1 100 видов изделий

2022

Строительство и расширение производственных площадей

Разработка и производство новых продуктов

# Монтажные элементы инженерных систем

Монтажные системы Termoclip состоят из опорных конструкций, консольных кронштейнов, монтажных профилей (траверс), виброизоляционных материалов, а также различных усилителей, соединительных элементов и комплектующих (более 500 наименований продукции). Предназначены для быстрого монтажа и фиксации вертикальных и горизонтальных коммуникаций инженерных систем, кабельных трасс, систем пожаротушения, вентиляции и кондиционирования, водоснабжения и канализации, промышленных трубопроводов, инженерного оборудования, без проведения сварочных работ, с обеспечением максимальных требований по надежности и безопасности.

В испытательной лаборатории сертификационного центра РОСТЕСТ, ЦНИИСК имени В.А. Кучеренко, ФГБОУ ВПО «МГСУ» проведены комплексные испытания монтажных систем Termoclip. В результате испытаний подтверждено, что продукция соответствует Европейским и Российским нормативно-техническим требованиям, предъявляемым как к элементам конструкций (комплектующим, крепежным элементам), так и к монтажным системам в целом, для различных условий эксплуатации и для зон с повышенной сейсмической активностью.

## Универсальные комплексные монтажные системы

L - Light – для легких инженерных систем и систем воздуховодов и кондиционирования

S - Standart – для монтажа инженерных систем и оборудования для средних нагрузок

H - Hard – для монтажа тяжелых и сверхтяжелых инженерных систем и оборудования

## Применение в различных областях

Большой ассортимент, вариабельность и взаимозаменяемость продукции позволяет подобрать наиболее экономически обоснованные, комплексные, технические решения по каждому конкретному проекту с учетом обеспечения необходимых нагрузок и условий эксплуатации.

Монтажные системы имеют высокую несущую способность и эффективны для применения в различных областях, где требуется высокий уровень надежности конструкций с обеспечением требований безопасности и долговечности.

Разделы каталога включают расширенный ассортимент изделий, материалов и комплектующих, способных обеспечить весь комплекс работ при монтаже и эксплуатации инженерных систем для легких, тяжелых и сверхтяжелых нагрузок.

Номенклатура изделий производимых компанией позволяет комплексно решать все задачи по креплению инженерных

систем на объектах капитального строительства, судостроения, нефтегазоперерабатывающей и химической промышленности, сельскохозяйственных комплексах и др.

Компания Termoclip продолжает расширять номенклатуру своей продукции и внедрять новые инновационные материалы и технические решения на российском рынке, а также совершенствовать процессы изготовления продукции, что обеспечивает снижение себестоимости работ по монтажу и изготовлению монтажных систем.

## Коэффициент безопасности

В таблице нагрузок приведена Рекомендуемая максимальная нагрузка  $F_{rec}$  с учетом общего коэффициента безопасности  $\gamma = 1,54$ , в соответствии RAL-GZ 655 Монтажные системы.

## Коэффициент безопасности - $\gamma$

Коэффициент безопасности, как правило, зависит от влияния действующей нагрузки и эксплуатационных свойств. Общий коэффициент безопасности для монтажных систем в пределах значения определяется из коэффициентов безопасности для зданий в пограничном состоянии несущей способности.

В соответствии с ENV 1991-1 применяется следующие коэффициенты:

Статическая (постоянная) нагрузка (собственный вес)

$$\gamma_G = 1,35$$

Временная нагрузка  $\gamma_Q = 1,50$

Допустимая нагрузка по материалу  $\gamma_z = 1,10$

Отношение 2/3 постоянной нагрузки и 1/3 временной нагрузки используется для определения общего коэффициента безопасности для значения, полученного от воздействия.

$$\gamma = (2/3 \gamma_G + 1/3 \gamma_Q) \cdot \gamma_z$$

Значение коэффициента безопасности рассчитывается следующим образом:

$$\gamma = (2/3 \gamma_G + 1/3 \gamma_Q) \cdot \gamma_z = (2/3 \cdot 1,35 + 1/3 \cdot 1,50) \cdot 1,10 = 1,54$$

# Системы нагрузок

L	S	H
Light –	Standart –	Hard –
для легких инженерных систем и систем воздуховодов и кондиционирования	для монтажа инженерных систем и оборудования средних нагрузок	для монтажа тяжелых и сверхтяжелых инженерных систем и оборудования

## Область применения

Системы воздуховодов, вентиляции и кондиционирования;  
Системы промышленных трубопроводов;  
Системы отопления, горячего и холодного водоснабжения;  
Системы водоотведения и канализации;  
Системы спринклерного пожаротушения и дымоудаления;  
Системы электроснабжения и электрооборудования;  
Слаботочные электросети;  
Системы крепления инженерного оборудования на кровлях.

# Рекомендации

## Общие рекомендации по использованию расчетных характеристик и технических данных выполненных с помощью программного обеспечения

Данные расчеты и рекомендации по применимости выполнены исходя из общих идеальных условий и параметров. При использовании выбранной конструкции, типа и исполнения необходимо выполнить контрольный расчет под заявленные параметры с учетом конкретных индивидуальных условий эксплуатации и требований на основании DIN 18800 (СП 53-102-2004).

Расчеты стальных конструкций монтажных систем следует выполнять с учетом назначения конструкций, условий их изготовления, транспортирования, монтажа и эксплуатации, а также свойств материалов и должны удовлетворять требованиям ГОСТ 27751-2014 «Надежность строительных конструкций и оснований».

В расчетных схемах должны быть учтены деформационные характеристики опорных закреплений, строительных оснований.

## Расчет стальных конструкций следует вести с учетом:

СП 20.13330.2011 «Нагрузки и воздействия»;  
СП 16.13330.2011 «Стальные конструкции»;  
СП 70.13330.2012 «Несущие и ограждающие конструкции»;  
ГОСТ 27751-2014 «Надежность строительных конструкций и оснований».

При расчете конструкций – значения нагрузок и воздействий, а также предельные значения прогибов и перемещений элементов конструкций следует принимать согласно требованиям СП 20.13330, СНиП 2.09.03, СП 16.13330.2011, СП 294.1325800.2017.

Подбор типоразмеров деталей и решений осуществляется на основе типоразмеров и технической документации Termoclip. Несущая способность элементов и узлов проверяется по технической документации Termoclip.

Данные и результаты, полученные расчетным способом на основе расчетных сертифицированных программ следует проверять на соответствие фактическим параметрам и нагрузкам представителями технических и конструкторских отделов проектных организаций, имеющих соответствующие допуски.

## Рекомендации компании Termoclip:

- анкеры, шпильки, арматура, трубопроводы должны быть рассчитаны отдельно в соответствии с инструкцией, исходя из требований по нагрузкам;
- местные напряжения и деформации элементов, в местах где нагрузка введена вручную, не учитываются;
- проверка устойчивости и кручения должна дополнительно проводиться ответственным инженером-конструктором;
- статический анализ проводится на основе неизменяемой системы;
- конструкция должна быть проверена на достоверность перед сборкой;
- предложенный вариант расчёта служит исключительно для выбора продукта и в случае необходимости должен быть проверен.

При проектировании монтажных систем следует учитывать предписания, указанные в нормативно-технической документации в СП (СНиП), ГОСТ (см. Перечень нормативных документов).



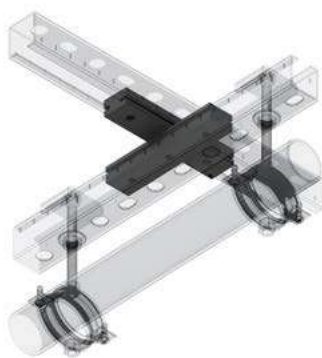
## Перечень нормативных документов и стандартов

СНиП 2.01.07-85\* Нагрузки и воздействия  
СНиП 2.03.11-85 Защита строительных конструкций от коррозии  
СНиП 2.09.03-85 Сооружения промышленных предприятий  
СНиП 3.03.01-87 Несущие и ограждающие конструкции  
СНиП 21-01-97\* Пожарная безопасность зданий и сооружений  
СНиП 23-01-99\* Строительная климатология  
ГОСТ 380-94 Сталь углеродистая обыкновенного качества.  
Марки  
ГОСТ 535-88 Прокат сортовой и фасонный из стали углеродистой обыкновенного качества. Общие технические требования  
ГОСТ 977-88 Отливки стальные. Общие технические условия  
ГОСТ 1050-88 Прокат сортовой, калиброванный, со специальной отделкой поверхности из углеродистой качественной конструкционной стали. Общие технические условия  
ГОСТ 1497-84 Металлы. Методы испытания на растяжение  
ГОСТ 1759.0-87 Болты, винты, шпильки и гайки. Технические условия  
ГОСТ 1759.4-87 Болты, винты и шпильки. Механические свойства и методы испытаний  
ГОСТ 1759.5-87 Гайки. Механические свойства и методы испытаний  
ГОСТ 5915-70 Гайки шестигранные класса точности В. Конструкция и размеры  
ГОСТ 7268-82 Сталь. Метод определения склонности к механическому старению по испытанию на ударный изгиб  
ГОСТ 8724-2002 Основные нормы взаимозаменяемости. Резьба метрическая. Диаметры и шаги  
ГОСТ 9150-2002 Основные нормы взаимозаменяемости. Резьба метрическая. Профиль  
ГОСТ 9454-78 Металлы. Метод испытания на ударный изгиб при пониженных, комнатной и повышенных температурах  
ГОСТ 10605-94 Гайки шестигранные с диаметром резьбы свыше 48 мм класса точности В. Технические условия  
ГОСТ 10906-78 Шайбы косые. Технические условия  
ГОСТ 11371-78 Шайбы. Технические условия  
ГОСТ 11474-76 Профили стальные гнутые. Технические условия  
ГОСТ 14637-89 Прокат толстолистовой из углеродистой стали обыкновенного качества. Технические условия  
ГОСТ 16523-97 Прокат тонколистовой из углеродистой стали качественной и обыкновенного качества общего назначения. Технические условия  
ГОСТ 17066-94 Прокат тонколистовой из стали повышенной прочности. Технические условия  
ГОСТ 18123-82 Шайбы. Общие технические условия  
ГОСТ 18126-94 Болты и гайки с диаметром резьбы свыше 48 мм. Общие технические условия  
ГОСТ 19281-89 Прокат из стали повышенной прочности. Общие технические условия  
ГОСТ 21437-95 Сплавы цинковые антифрикционные. Марки, технические требования и методы испытаний  
ГОСТ 21780-83 Система обеспечения точности геометриче-

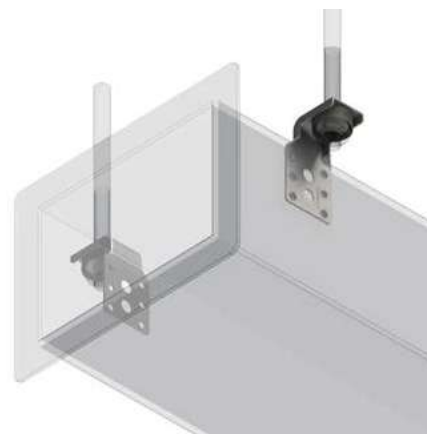
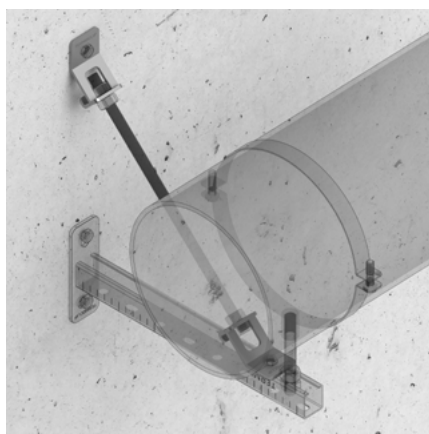
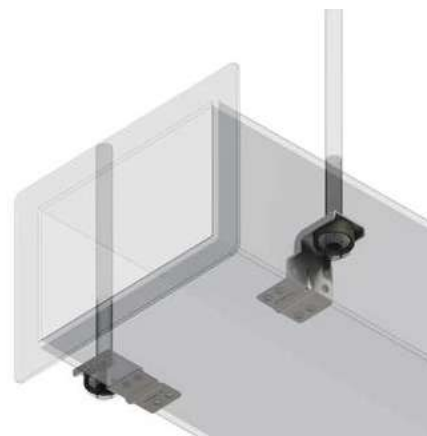
ских параметров в строительстве. Расчет точности  
ГОСТ 22353-77 Болты высокопрочные класса точности В. Конструкция и размеры  
ГОСТ 22354-77 Гайки высокопрочные класса точности В. Конструкция и размеры  
ГОСТ 22355-77 Шайбы класса точности С к высокопрочным болтам. Конструкция и размеры  
ГОСТ 22356-77 Болты и гайки высокопрочные и шайбы. Общие технические условия  
ГОСТ 23118-99 Конструкции стальные строительные. Общие технические условия  
ГОСТ 24705-81 Основные нормы взаимозаменяемости. Резьба метрическая. Основные размеры  
ГОСТ 24379.0-80 Болты фундаментные. Общие технические условия  
ГОСТ 24839-81 Конструкции строительные стальные. Расположение отверстий в прокатных профилях. Размеры  
ГОСТ 27751-88 Надежность строительных конструкций и оснований. Основные положения по расчету  
ГОСТ 27772-88 Прокат для строительных конструкций. Общие технические условия  
ГОСТ 28870-90 Сталь. Методы испытания на растяжение толстолистового проката в направлении толщины  
ГОСТ 30245-2003 Профили стальные гнутые замкнутые сварные квадратные и прямоугольные для строительных конструкций. Технические условия  
ТУ 14-1-5399-2000 Прокат толстолистовой с повышенной огнестойкостью для стальных строительных конструкций.

# Варианты узловых решений МОНТАЖНЫХ СИСТЕМ

## Водные коммуникации



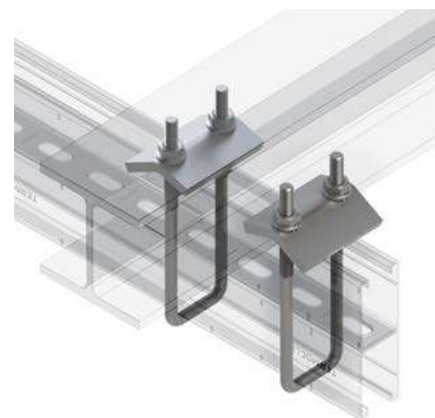
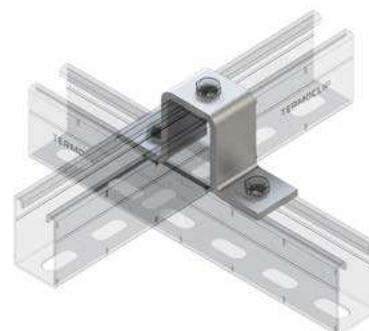
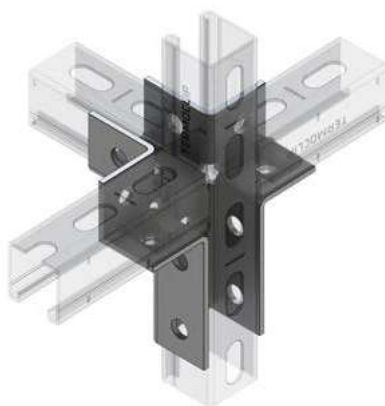
## Воздушные коммуникации



Опорные узлы



Связующие узлы



# Содержание

Профиль  
монтажный

Шина  
сантехническая



Профиль  
монтажный 28x18



Профиль  
монтажный 28x30



Профиль  
монтажный 38x40



Шина  
сантехническая 3F



Инструмент  
для гибки шины  
сантехнической  
3F



Профиль  
монтажный 41x21



Профиль  
монтажный 41x41



Профиль  
монтажный 41x62



Профиль  
монтажный 41x42



Профиль  
монтажный 41x82



Профиль  
монтажный 41x124

Консоли



Консоль 28x18



Консоль 28x30



Консоль 38x40



Консоль 41x21



Консоль 41x41



Консоль 41x62



Консоль 41x42



Консоль 41x82



Консоль 41x124



Консоль  
седельная 41x21



Консоль  
седельная 41x41



Консоль  
седельная 41x62

## Уплотнители виброизоляционные



Уплотнитель  
виброизоляционный  
28



Уплотнитель  
виброизоляционный  
38-40



Уплотнитель  
виброизоляционный  
41



Виброгаситель  
D23 с шайбой  
41

## Заглушки профилей и консолей



Заглушка 41x21



Заглушка 41x41



Заглушка 41x41  
Заглушка 41x21

## Соединители продольные



Соединитель  
продольный 28



Соединитель  
продольный 38-40



Соединитель  
продольный  
седельный 41 4F4

## Фланцы седельные



Фланец  
седельный  
продольный 28



Фланец  
седельный  
поперечный 28



Фланец  
седельный 28  
универсальный



Фланец  
седельный  
продольный 38-41



Фланец  
седельный  
поперечный 38-41



Фланец  
седельный  
поворотный 38-41



Фланец  
седельный  
универсальный  
38-41



Фланец  
седельный 41x82  
8F4



Фланец  
седельный 41x124  
8F4

## Фланцы торцевые



Фланец торцевой  
продольный 28



Фланец торцевой  
поперечный 28



Фланец торцевой  
продольный 38-40



Фланец торцевой  
поперечный  
38-40

## Пластины соединительные



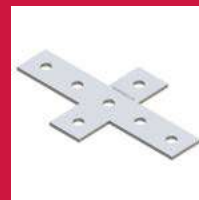
Пластина соединительная 38-41



Пластина соединительная L-образная 38-41



Пластина соединительная T-образная 38-41



Пластина соединительная X-образная 38-41

## Уголки монтажные



Уголок 90° 28



Уголок 45° 28



Уголок 45° 38-41



Уголок 90° 38-41



Уголок 90° 38-41



Уголок 90° 38-41

## Уголки 3D



Уголок 3D правый 38-41



Уголок 3D левый 38-41



Уголок 3D двусторонний 38-41

## Углы универсальные



Угол универсальный 90° 38-41



Угол универсальный 135° 38-41



Угол универсальный 135° 38-41



Угол универсальный 90° 38-41

## Соединители 3D



Соединитель 3D фланцевый 38-41 4F8



Соединитель 3D T-образный 38-41 4F10



Соединитель 3D угловой 38-41 4F8



Соединитель 3D универсальный 38-41 4F13

Углы усиленные



Угол усиленный  
100x100 38-41



Угол усиленный  
207x160 38-41



Угол усиленный  
200x200 38-41



Пластина  
соединительная  
треугольная 38-41  
4F11

Опоры усиливающие



Опора  
усиливающая 45°  
28 L240



Опора  
усиливающая 45°  
38-41 L310



Опора  
усиливающая 45°  
38-41 L455

Зажимы балочные, струбцина



Зажим балочный  
28



Зажим балочный  
41 (21-42)



Зажим балочный  
41 (41-82)



Зажим балочный  
41 (124)



Струбцина F1

Скобы соединительные



Скоба  
соединительная  
28x30 4F5



Скоба  
соединительная  
41x21 4F3



Скоба  
соединительная  
41x41 4F5



Скоба  
соединительная  
41x62 4F3



Скоба  
соединительная  
41x82 4F3



Скоба  
соединительная  
41x124 4F3

## Хомуты, соединители



Хомут составной с виброгасителем для стандартных нагрузок PI-SD



Хомут составной с виброгасителем для высоких нагрузок PI-HD



Хомут составной с виброгасителем для высоких нагрузок PI-HD M16



Хомут составной с виброгасителем для сверхвысоких нагрузок PI-XHD



Хомут U-образный



Хомут П-образный



Хомут спринклерный



Хомут спринклерный с гайкой



Уголок трубный 4F2



Соединитель 4F2 D13-11



Соединитель 4F2 D17-11

## Крепеж кабельный



Крепеж кабельный TCC-1



Крепеж кабельный TCC-3



Прокладка кабельная

## Опоры скользящие



Опора скользящая 28 F1



Опора скользящая 38 F5



Опора скользящая B40x25 F2



Опора скользящая B50x50 F4

## Скобы подвесные



Скоба 90°



Скоба 45°



Скоба шарнирная



---

## Пластины опорные



Пластина опорная для малых нагрузок



Пластина опорная для средних нагрузок

---

## Кронштейны воздуховодов



Кронштейн Z-образный 1,2F



Кронштейн L-образный 1,2F



Кронштейн V-образный с виброгасителем 2F



Кронштейн V-образный 2F



Кронштейн V-образный 2F D10,5



Кронштейн A-образный 2F

---

## Кронштейны, ленты перфорированные



Кронштейн подвесной для ленты перфорированной 12-25 1,2F



Лента перфорированная LC1



Лента перфорированная LC2

---

## Зажимы воздуховодов



Зажим воздуховодов 2,3F M8



Зажим воздуховодов 3F M8

---

## Ограничители



Ограничитель 2F41



Ограничитель 2,5F41

## Шайбы седельные



Шайба седельная  
28x25 3F



Шайба седельная  
38-41x40 3F

## Шайбы увеличенные



Шайба  
увеличенная D23  
1,2F



Шайба  
увеличенная D28  
2F



Шайба  
увеличенная D36  
2F



Шайба  
увеличенная D40  
3F

## Гайки профиля



Гайка профиля  
двойная 28 4F2 M8



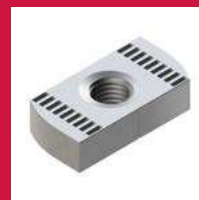
Гайка профиля  
28 5F



Гайка профиля  
универсальная  
28-40 6F



Гайка профиля  
38-40 6F



Гайка профиля  
41 8F

## Гайки быстрого монтажа



Гайка быстрого  
монтажа 28 5F



Гайка быстрого  
монтажа потайная  
41 8F



Гайка быстрого  
монтажа 41 8F

## Шпильки резьбовые



Шпилька  
резьбовая  
короткая



Шпилька  
резьбовая  
длинная

## Болты Т-образные



Болт Т-образный  
28 5F



Болт Т-образный  
универсальный  
28-40 6F



Болт Т-образный  
38-40 6F



Болт Т-образный  
усиленный 41 8F

## Болты и гайки



Болт с  
шестигранной  
головкой



Гайка  
шестигранная



Гайка  
соединительная

## Анкеры



Анкер клиновой  
MTP-G



Анкер клиновой  
MTA



Анкер забивной  
HENO



Установочное  
устройство EXHB



Стена V2 Geo  
Стена V2 E



EDS-C

## Опоры кровельные



Опора 335 B38



Опора 335 B41



Опора 335 B50



Опора поворотная  
480 B41/42

# Профиль МОНТАЖНЫЙ

## Профиль монтажный



Профиль  
монтажный 28x18

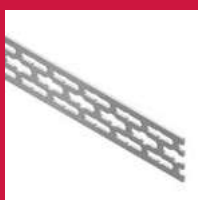


Профиль  
монтажный 28x30



Профиль  
монтажный 38x40

## Шина сантехническая



Шина  
сантехническая 3F



Инструмент  
для гибки шины  
сантехнической  
3F

## Профиль монтажный

## Профиль сдвоенный



Профиль  
монтажный 41x21



Профиль  
монтажный 41x41



Профиль  
монтажный 41x62



Профиль  
монтажный 41x42



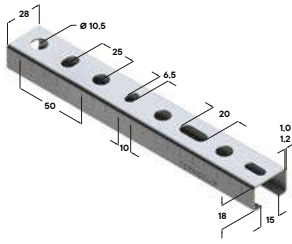
Профиль  
монтажный 41x82



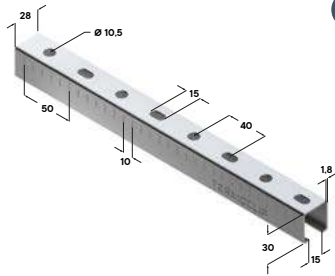
Профиль  
монтажный 41x124



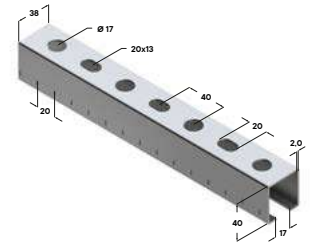
L



L



S



28x18

28x30

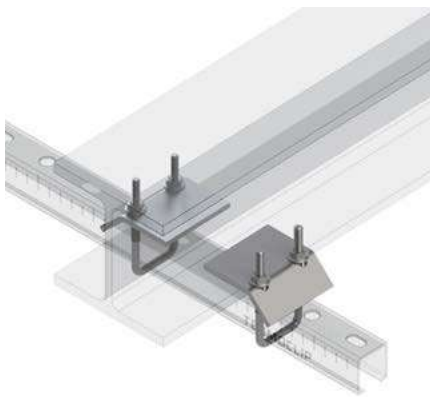
38x40



Узел применения

Узел применения

Узел применения



Узел применения

Узел применения

Узел применения



Высокоточная геометрия профиля



Форма отверстий обеспечивает точную регулировку соединений



Мерные риски для точного раскроя

---

## Назначение

Профиль монтажный – шина, С - образной формы с монтажными отверстиями предназначен для быстрого горизонтального и вертикального монтажа легких инженерных систем, систем вентиляции и кондиционирования, электроснабжения, трубопроводов, а также для изготовления стенных консолей, стеллажей и рам различного типа.

---

## Материал

Сталь  
Гальваническое покрытие цинком

---

## Монтаж

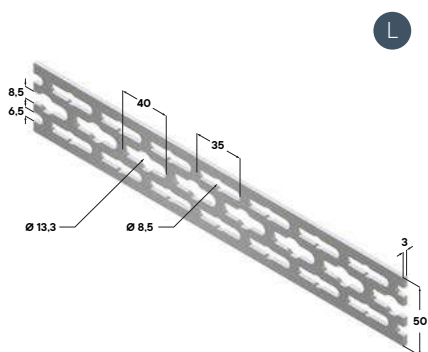
- Соединение монтажного профиля – без сварки. Соединительные конструктивные элементы монтажных систем обеспечивают возможность сборки, безопасных, многофункциональных и сложных пространственных конструкций.
- Форма отверстий в профиле обеспечивает точную и удобную регулировку.
- Сантиметровая шкала обеспечивает быстроту и качество сборки монтажных систем.
- Возможность сборки и регулировки с двух сторон.
- Снижение трудозатрат при монтаже.

---

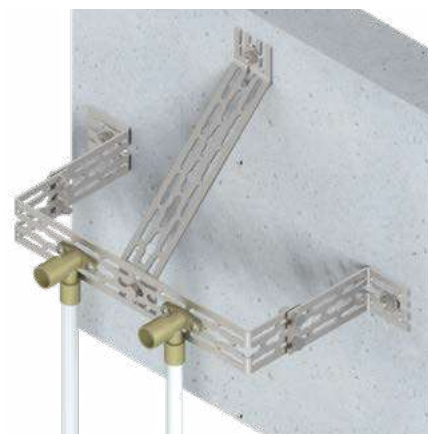
## Преимущества:

- Оптимизированное поперечное сечение профиля обеспечивает высокие физико-механические показатели по прочности на изгиб и прочности к тяговым усилиям;
- Возможность сборки и регулировки с двух сторон;
- Геометрия сечения профиля адаптирована под крепежные элементы;
- Высокая долговечность и эстетический внешний вид изделия.
- Идеальная комбинация высокой прочности на изгиб и удобства монтажа, монтаж с двух сторон.
- Два монтажных шлица на разных сторонах профиля позволяют просто и быстро юстировать все подвешенные и установленные трубные крепления.
- Метрическая шкала сбоку на профиле упрощают работу по выверке крепёжных элементов во время монтажа и облегчают замер и раскрой профилей на месте строительных работ.
- Аккуратный внешний вид благодаря использованию заглушек.
- Зубья в канавке профиля для и повышенной фиксации присоединяемых деталей с геометрическим замыканием, обеспечивают высокие показатели на сдвиг.

Сечение, мм	Длина, мм	Толщина металла, мм	Артикул
28x18	2000	1,0	09101101
28x18	3000	1,2	09101002
28x30	3000	1,8	09102002
38x40	3000	1,5	09241102
38x40	3000	2,0	09241002
38x40	6000	2,0	09241004



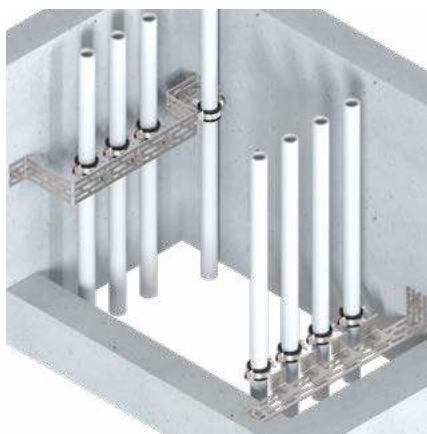
Шина сантехническая 3F



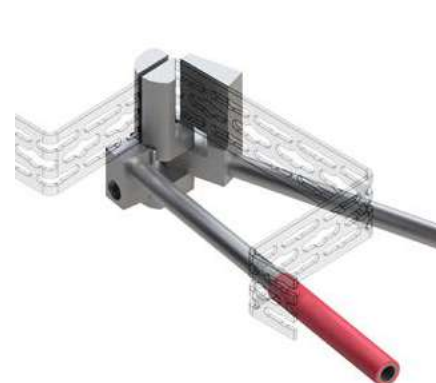
Узел применения



Инструмент для гибки шины сантехнической 3F



Узел применения



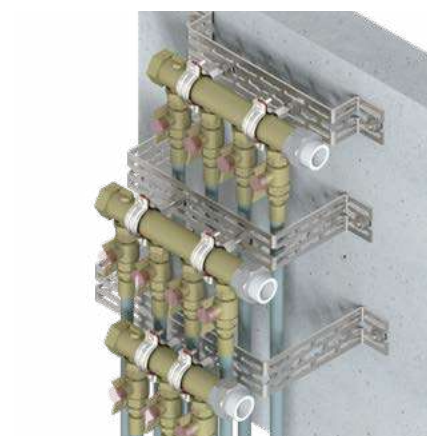
Узел применения



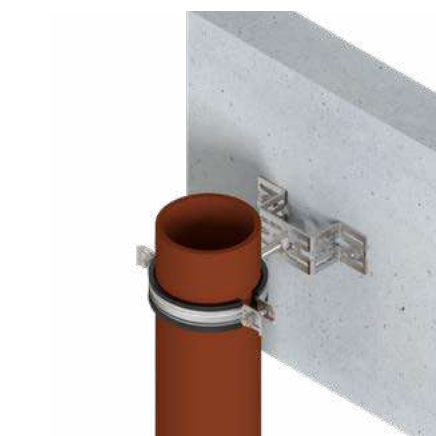
Узел применения



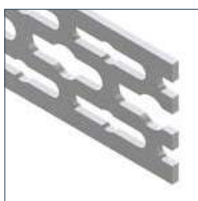
Узел применения



Узел применения



Узел применения



Высокая несущая способность и устойчивость к агрессивному воздействию. Толщина оцинкованной стали – 3мм.



Высокая гибкость благодаря большому количеству монтажных отверстий



Универсальная конструкция узла крепления



Угол гибки 90 и более градусов позволяет создавать многогранную форму.



Высокий срок службы (высокопрочная инструментальная сталь)



Противоскользящие рукоятки



## Назначение

Для индивидуального изготовления кронштейнов при монтаже трубопроводов, сифонов, подводов к приборам потребления (умывальники, стиральные машины, унитазы), крепления приборов учета (счетчики) в узких шахтах, каналах и пристенных конструкциях.

Применяется для гибки Шины сантехнической ЗФ

## Материал

Оцинкованная сталь

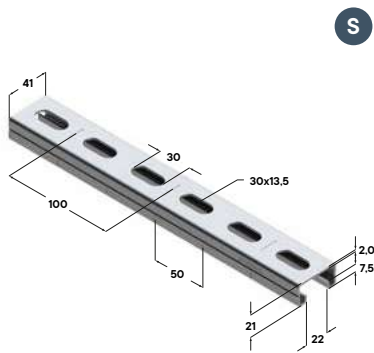
## Монтаж

- Сквозной монтаж параллельных труб с помощью одной шпильки и двух хомутов с присоединительной головкой М8/М10 в шахте
- Пристенный монтаж в сочетании с профилями монтажными
- Монтаж в узких пазах в кладке стены
- Монтаж "по месту" по индивидуальным размерам
- Решение для закрепления трубопроводов внутри конструкций из гипсокартона
  
- С помощью Инструмента для гибки можно придать нужную форму шине сантехнической "на месте" монтажа.

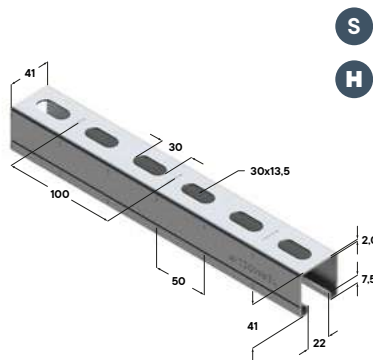
## Преимущества:

- Быстрый и точный монтаж "по месту"
- Универсальное крепление инженерных систем
- Высокая гибкость благодаря большому количеству монтажных отверстий и оптимальной толщине пластины
- Угол гибки 90 и более градусов позволяет создавать многогранную форму и обходить архитектурные особенности (выступы, пустоты) основания.

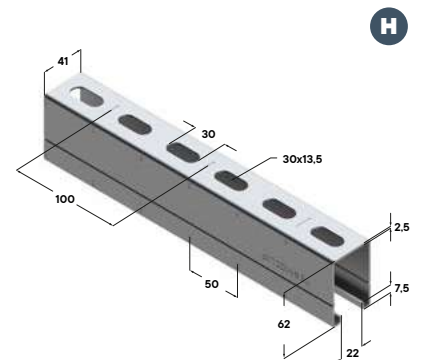
Длина, мм	Ширина, мм	Толщина, мм	Артикул
2000	50	3	09701001
Инструмент для гибки шины сантехнической ЗФ			09701002



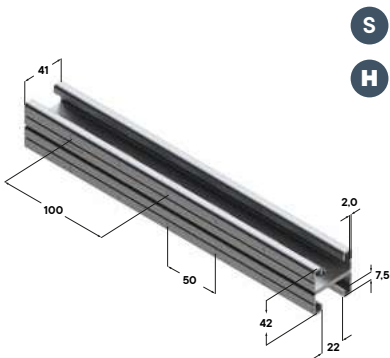
41x21



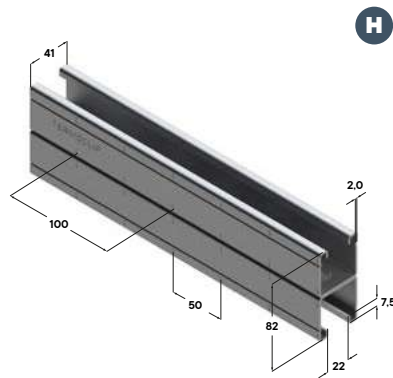
41x41



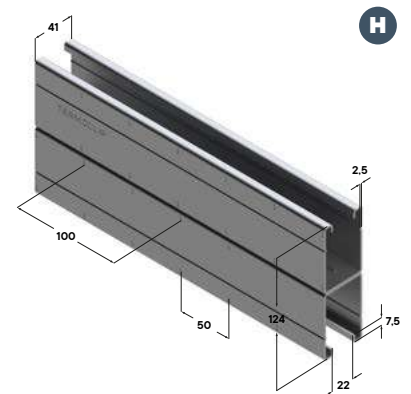
41x62



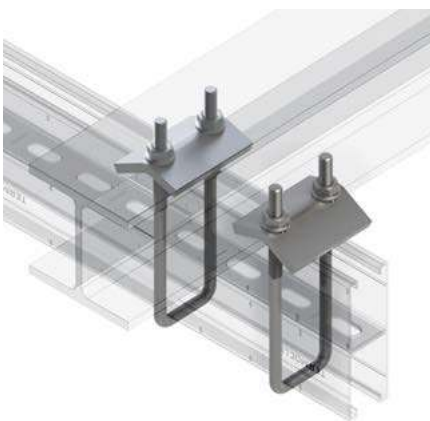
41x42



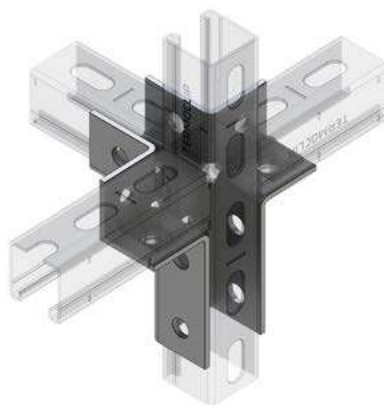
41x82



41x124



Узел применения



Узел применения



Узел применения



Высокоточная геометрия профиля



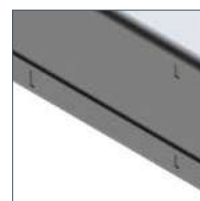
Форма отверстий обеспечивает точную регулировку соединений



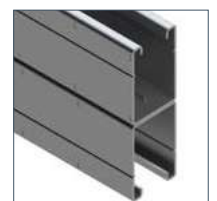
Зубцы для надежного соединения и точного позиционирования элементов



Мерные риски для точного раскроя



Ребра жесткости для обеспечения высокой несущей способности



Использование при тяжелых и сверхтяжелых нагрузках

## Назначение

Профиль монтажный – траверса С - образной формы с монтажными отверстиями предназначен для горизонтального и вертикального монтажа тяжелых инженерных систем, оборудования систем вентиляции и кондиционирования, установок электроснабжения, элементов трубопроводов, также для изготовления стальных консолей пристенного монтажа, рам оснований различного типа под оборудование. Возможно замещение на основе сконструированных модулей серийных опор ГОСТ для раскрепления технологических трубопроводов. Рекомендуется для применения в сухих, влажных помещениях и на открытом воздухе.

## Материал

Сталь  
Гальваническое покрытие цинком

## Монтаж

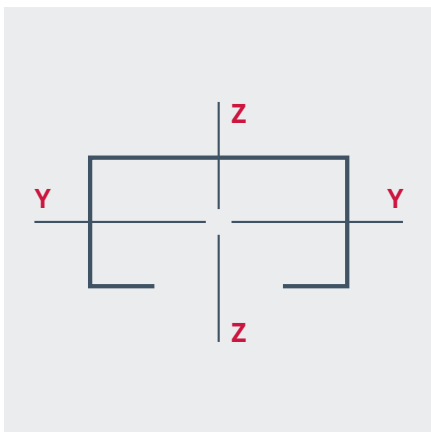
- Соединение монтажного профиля – без сварки. Соединительные конструктивные элементы монтажных систем обеспечивают возможность сборки, безопасных, многофункциональных и сложных пространственных конструкций.
- Форма отверстий в профиле обеспечивает точную и удобную регулировку.
- Сантиметровая шкала обеспечивает быстроту и качество сборки монтажных систем.
- Возможность сборки и регулировки с двух сторон.
- Снижение трудозатрат при монтаже.

## Преимущества:

- Оптимизированное поперечное сечение профиля обеспечивает высокие физико-механические показатели по прочности на изгиб и прочности к тяговым усилиям;
- Возможность сборки и регулировки с двух сторон;
- Геометрия сечения профиля адаптирована под крепежные элементы;
- Высокая долговечность и эстетический внешний вид изделия.
- Идеальная комбинация высокой прочности на изгиб и удобства монтажа, монтаж с двух сторон.
- Два монтажных шлица на разных сторонах профиля позволяют просто и быстро юстировать все подвешенные и установленные трубные крепления.
- Метрическая шкала сбоку на профиле упрощают работу по выверке крепежных элементов во время монтажа и облегчают замер и раскрой профилей на месте строительных работ.
- Аккуратный внешний вид благодаря использованию заглушек.
- Зубья в канавке профиля для и повышенной фиксации присоединяемых деталей с геометрическим замыканием, обеспечивают высокие показатели на сдвиг.

Сечение, мм	Длина, мм	Толщина металла, мм	Артикул
41x21	3000	2,0	09368002
41x21	6000	2,0	09368003
41x41	3000	2,0	09369002
41x41	6000	2,0	09369003
41x62	3000	2,5	09370002
41x62	6000	2,5	09370003
41x42	3000	2,0	09368102
41x42	6000	2,0	09368103
41x82	3000	2,0	09369102
41x82	6000	2,0	09369103
41x124	6000	2,5	09371101

# Нагрузки



Профиль	Вес профиля кг/м	Поперечное сечение $\Delta$ см <sup>2</sup>	Момент инерции		Момент сопротивления	
			см <sup>4</sup>		см <sup>3</sup>	
			$I_y$	$I_z$	$W_y$	$W_z$
28x18x1,0	0,51	0,59	0,27	0,77	0,28	0,58
28x18x1,2	0,66	0,84	0,36	1,02	0,34	0,75
28x30x1,8	1,25	1,59	1,77	2,19	1,02	1,56
38x40x1,5	1,61	1,98	4,67	5,21	1,97	2,89
38x40x2,0	2,00	2,52	5,39	6,41	2,40	3,36
41x21x2,0	1,44	1,72	0,97	4,66	0,89	2,27
41x41x2,0	2,06	2,57	5,33	7,69	2,58	3,75
41x62x2,5	3,27	4,05	17,70	12,90	5,62	6,29
41x42x2,0	2,90	3,24	5,28	9,05	2,52	4,42
41x82x2,0	4,17	4,83	30,69	15,14	7,49	7,39
41x124x2,5	6,78	7,96	111,75	25,86	18,04	12,62

Профиль монтажный  
28x18



Профиль монтажный  
28x30



Профиль монтажный  
38x40



Профиль монтажный  
41x21



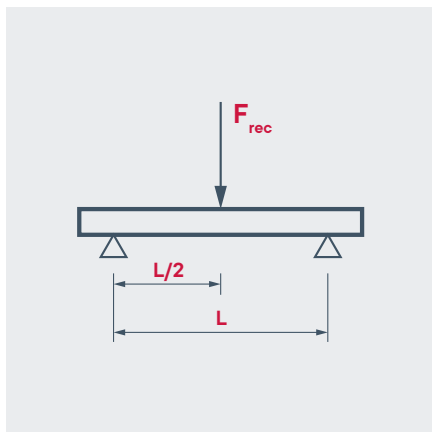
Профиль монтажный  
41x41



Профиль монтажный  
41x62



# Нагрузки



Несущая способность монтажного профиля при точечной нагрузке											
Длина пролета, мм	28x18 (1,0)	28x18 (1,2)	28x30	38x40 (1,5)	38x40 (2,0)	41x21	41x41	41x62	41x42	41x82	41x124
	Максимальная рекомендуемая нагрузка F (кН)										
250	0,71	0,76	3,19	3,23	4,37	2,11	6,57	14,7	-	-	-
500	0,34	0,42	1,61	1,63	2,94	1,17	3,31	7,37	3,54	8,79	25,87
750	0,22	0,29	1,53	1,56	1,68	0,71	2,34	4,91	-	-	-
1000	0,12	0,18	1,18	0,82	1,33	0,42	1,75	3,71	1,88	4,41	12,91
1250	0,07	0,08	0,99	0,55	1,11	0,24	1,39	2,99	-	-	-
1500	0,05	0,06	0,39	0,41	0,97	0,18	1,25	2,42	1,16	3,22	8,52
1750	0,03	0,04	0,3	0,32	0,82	0,14	1,07	2,12	-	-	-
2000	0,02	0,03	0,19	0,21	0,71	0,1	0,86	1,85	0,85	2,25	6,41
2250	-	-	-	-	-	0,82	0,68	1,63	-	-	-
2500	-	-	-	-	-	0,7	0,49	1,32	-	-	-
2750	-	-	-	-	-	0,58	0,32	1,1	-	-	-
3000	-	-	-	-	0,18	0,49	0,27	0,91	-	-	-
4000	-	-	-	-	0,1	0,29	0,18	0,51	-	1,01	3,16
6000	-	-	-	-	0,04	0,01	0,09	0,23	-	0,39	1,98

Профиль монтажный 41x42



Профиль монтажный 41x82



Профиль монтажный 41x124



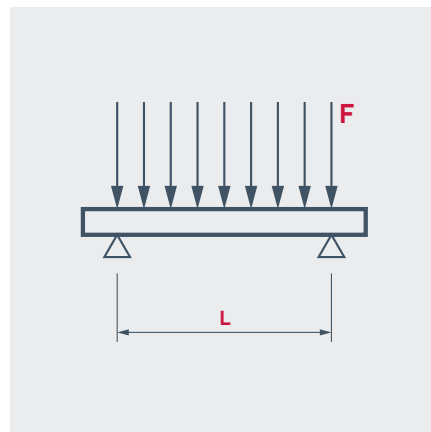
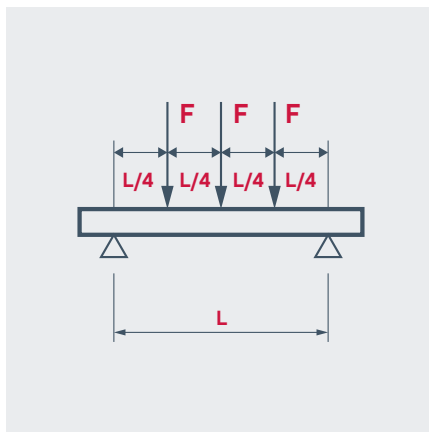
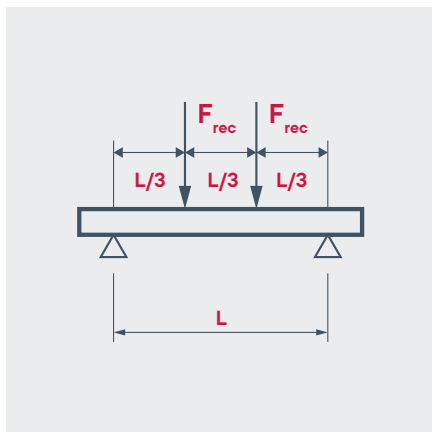
Расчеты стальных конструкций монтажных систем следует выполнять на основе расчетных сертифицированных программ с учетом требований: СП 20.13330.2011 «Нагрузки и воздействия»; СП 16.13330.2011 «Стальные конструкции»; СП 70.13330.2012 «Несущие и ограждающие конструкции».

Для нагрузки допускаемое напряжение стали  $Q_{adm} = 160 \text{ Н/мм}^2$  и максимальный прогиб, равный  $L/200$  под нагрузкой не превышаются.

Коэффициент безопасности –

В таблице нагрузок приведена Рекомендуемая максимальная нагрузка  $F_{rec}$  с учетом общего коэффициента безопасности  $\gamma = 1,54$ , в соответствии RAL-GZ 655 Монтажные системы.\* (см. стр. 4)

# Нагрузки



Несущая способность монтажного профиля при 2-х точечной нагрузке

Длина пролета, мм	28x18 (1.0)	28x18 (1.2)	28x30	38x40 (1.5)	38x40 (2.0)	41x21	41x41	41x62	41x42	41x82	41x124
	Максимальная рекомендуемая нагрузка F (кН)										
250	0,52	0,59	3,43	3,23	3,51	1,56	4,92	11,1	-	-	-
500	0,28	0,31	1,22	1,12	2,19	0,86	2,46	5,53	2,5		18,18
750	0,13	0,15	0,85	0,81	1,11	0,43	1,73	3,82	-	-	-
1000	0,06	0,07	0,46	0,42	1,09	0,25	1,23	2,77	1,25		8,65
1250	0,04	0,05	0,32	0,3	0,87	0,79	0,97	2,29	-	-	-
1500	0,03	0,03	0,19	0,21	0,79	0,1	0,81	1,81	0,75		5,71
1750	0,02	0,02	0,15	0,16	0,66	0,08	0,69	1,52	-	-	-
2000	0,01	0,01	0,11	0,13	0,44	0,07	0,48	1,21	0,38		4,32
2250	-	-	-	-	-	0,05	0,29	0,96	-	-	-
2500	-	-	-	-	-	0,04	0,23	0,77	-	-	-
2750	-	-	-	-	-	0,03	0,19	0,64	-	-	-
3000	-	-	-	-	-	0,02	0,16	0,54	0,19		2,03
4000	-	-	-	-	-	-	0,09	0,3			1,49
6000	-	-	-	-	-	-	0,04	0,14			0,98

# Нагрузки

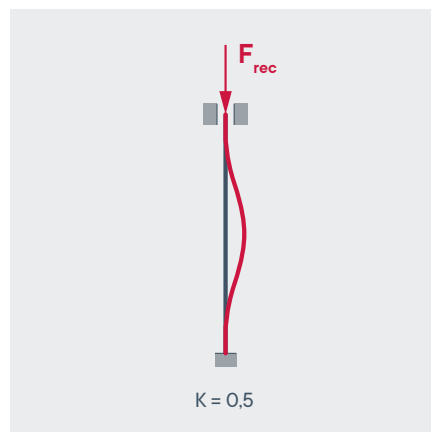
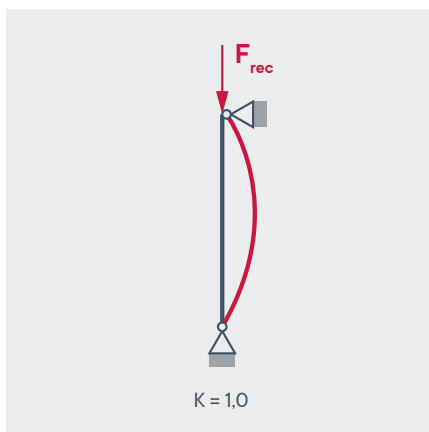
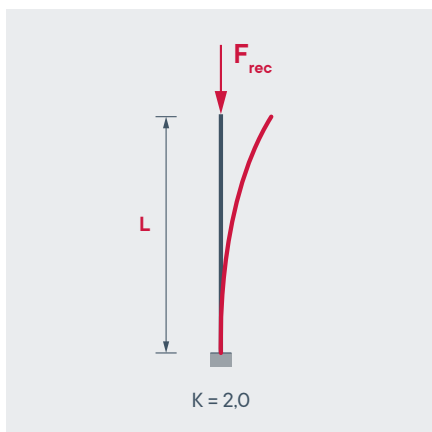
## Несущая способность монтажного профиля при 3-х точечной нагрузке

Длина пролета, мм	28x18 (1.0)	28x18 (1.2)	28x30	38x40 (1.5)	38x40 (2.0)	41x21	41x41	41x62	41x42	41x82	41x124
	Максимальная рекомендуемая нагрузка F (кН)										
250	0,29	0,38	1,53	2,01	2,38	0,99	3,31	7,37	-	-	-
500	0,17	0,22	0,79	1,04	1,47	0,57	1,74	3,68	1,74	4,58	12,94
750	-	-	-	-	-	0,31	1,47	3,99	-	-	-
1000	0,07	0,09	0,33	0,57	0,73	0,18	1,03	2,42	0,87	2,19	6,45
1250	-	-	-	-	-	0,11	0,78	1,85	-	-	-
1500	-	-	0,19	0,18	0,47	0,08	0,61	1,23	0,57	1,51	4,29
1750	-	-	-	-	-	0,06	0,49	1,02	-	-	-
2000	-	-	0,11	0,11	0,32	0,05	0,37	0,91	0,41	1,08	3,21
2250	-	-	-	-	-	-	-	0,68	-	-	-
2500	-	-	-	-	-	0,03	0,16	0,55	-	-	-
2750	-	-	-	-	-	-	-	0,46	-	-	-
3000	-	-	-	-	-	0,02	0,12	0,39	-	-	-
4000	-	-	-	-	-	0,01	0,64	0,22	-	0,45	1,53
6000	-	-	-	-	-	-	0,03	0,01	-	0,16	0,85

## Несущая способность монтажного профиля при распределенной нагрузке

Длина пролета, мм	28x18 (1.0)	28x18 (1.2)	28x30	38x40 (1.5)	38x40 (2.0)	41x21	41x41	41x62	41x42	41x82	41x124
	Максимальная рекомендуемая нагрузка F (кН)										
250	1,18	1,49	6,21	7,78	9,57	4,31	13,12	29,47	-	-	-
500	0,62	0,75	3,06	3,97	4,61	2,01	6,57	14,75	-	-	-
750	-	-	-	-	-	1,13	4,33	9,98	-	-	-
1000	0,17	0,21	1,11	1,62	2,38	0,69	3,28	7,37	4,51	10,61	15,00
1250	-	-	-	-	-	0,41	2,61	5,99	-	-	-
1500	-	0,08	0,49	0,86	1,07	0,28	1,78	4,87	-	-	-
1750	-	-	-	-	-	0,23	1,33	4,18	-	-	-
2000	-	0,05	0,29	0,41	0,64	0,16	0,98	3,29	1,45	5,53	11,16
2250	-	-	-	-	-	0,13	0,77	2,61	-	-	-
2500	-	-	-	-	-	0,09	0,63	2,1	-	-	-
2750	-	-	-	-	-	0,08	0,52	1,74	-	-	-
3000	-	-	-	-	-	0,07	0,43	1,46	0,5	3,31	7,71
4000	-	-	-	-	-	0,04	0,24	0,82	-	1,75	5,63
6000	-	-	-	-	-	0,02	0,11	0,36	-	0,78	2,58

# Нагрузки



## Допустимые нагрузки при продольном изгибе

Длина элемента, подверженного продольному изгибу (мм)	41x21x2,0 (Н)	41x41x2,0 (Н)	41x62x2,5 (Н)	41x42x2,0 (Н)	41x82x2,0 (Н)	41x124x2,5 (Н)
200	29 182	45 557	75 004	60 984	91 020	150 007
300	27 244	44 788	75 004	59 289	91 010	150 007
400	24 922	43 416	73 330	57 182	89 656	147 921
500	22 127	41 962	71 527	54 901	88 232	145 627
600	19 030	40 383	69 639	52 369	86 698	143 164
700	16 008	38 641	67 631	49 527	85 009	140 464
800	13 362	36 711	65 469	46 359	83 114	137 446
900	11 181	34 586	63 124	42 910	80 954	134 020
1 000	9 427	32 296	60 579	39 301	78 468	130 091
1 100	8 024	29 902	57 831	35 692	75 599	125 569
1 200	6 896	27 489	54 898	32 234	72 317	120 394
1 300	5 981	25 140	51 823	29 033	68 635	114 570
1 400	5 232	22 922	48 668	26 139	64 626	108 190
1 500	4 613	20 875	45 505	23 563	60 419	101 439
1 600	4 095	19 015	42 406	21 289	56 168	94 553
1 700	3 659	17 342	39 428	19 290	52 015	87 762
1 800	3 289	15 846	36 612	17 533	48 063	81 249
1 900	2 971	14 512	33 983	15 989	44 375	75 131
2 000	2 697	13 324	31 550	14 629	40 978	69 467
2 100	2 459	12 265	29 314	13 426	37 877	64 274
2 200	2 251	11 319	27 266	12 361	35 059	59 541
2 300	2 068	10 473	25 395	11 413	32 506	55 240
2 400	1 907	9 715	23 688	10 568	30 194	51 340
2 500	1 764	9 033	22 131	9 811	28 101	47 802

K – понижающий коэффициент



# Нагрузки

Длина элемента, подверженного продольному изгибу (мм)	41x21x2,0 (Н)	41x41x2,0 (Н)	41x62x2,5 (Н)	41x42x2,0 (Н)	41x82x2,0 (Н)	41x124x2,5 (Н)
2 600	1 636	8 418	20 711	9 130	26 204	44 592
2 700	1 521	7 862	19 413	8 517	24 483	41 676
2 800	1 419	7 358	18 227	7 963	22 918	39 022
2 900	1 326	6 900	17 141	7 461	21 492	36 604
3 000	1 242	6 483	16 144	7 004	20 192	34 395
3 100	1 166	6 102	15 229	6 587	19 002	32 374
3 200	1 096	5 753	14 387	6 206	17 912	30 522
3 300	1 033	5 433	13 611	5 857	16 911	28 820
3 400	975	5 138	12 894	5 536	15 990	27 254
3 500	921	4 867	12 231	5 241	15 141	25 810
3 600	872	4 616	11 617	4 969	14 357	24 475
3 700	827	4 385	11 047	4 717	13 631	23 241
3 800	785	4 170	10 517	4 484	12 959	22 096
3 900	747	3 970	10 024	4 268	12 334	21 032
4 000	711	3 784	9 565	4 067	11 753	20 043
4 100	677	3 611	9 136	3 879	11 212	19 121
4 200	646	3 450	8 734	3 705	10 707	18 261
4 300	617	3 299	8 359	3 542	10 235	17 457
4 400	590	3 157	8 006	3 389	9 794	16 705
4 500	565	3 025	7 676	3 246	9 380	16 000
4 600	541	2 900	7 365	3 112	8 992	15 338
4 700	519	2 784	7 073	2 986	8 627	14 717
4 800	498	2 674	6 797	2 867	8 284	14 132
4 900	478	2 570	6 538	2 755	7 961	13 581
5 000	459	2 472	6 293	2 650	7 656	13 062
5 100	442	2 380	6 061	2 551	7 368	12 571
5 200	425	2 293	5 842	2 457	7 097	12 108
5 300	410	2 211	5 634	2 368	6 840	11 670
5 400	395	2 132	5 437	2 284	6 596	11 255
5 500	381	2 058	5 250	2 204	6 366	10 862
5 600	368	1 988	5 073	2 129	6 147	10 489
5 700	355	1 921	4 905	2 057	5 939	10 135
5 800	343	1 858	4 744	1 989	5 742	9 798
5 900	332	1 798	4 592	1 924	5 554	9 478
6 000	321	1 740	4 446	1 862	5 375	9 173

# Консоли

---

## Консоли



Консоль 28x18



Консоль 28x30



Консоль 38x40



Консоль 41x21



Консоль 41x41



Консоль 41x62

---

## Консоли сдвоенные



Консоль 41x42



Консоль 41x82



Консоль 41x124

---

## Консоли седельные



Консоль  
седельная 41x21



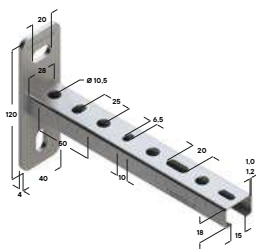
Консоль  
седельная 41x41



Консоль  
седельная 41x62

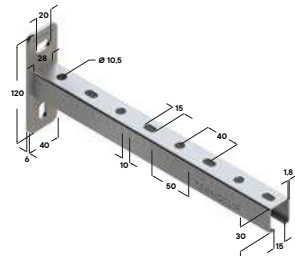


L

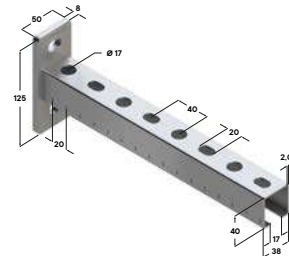


L

S



S



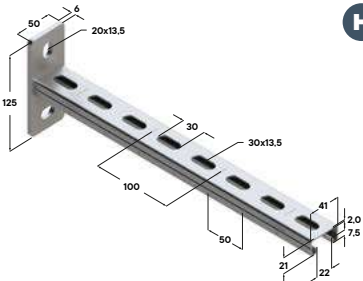
28x18

28x30

38x40

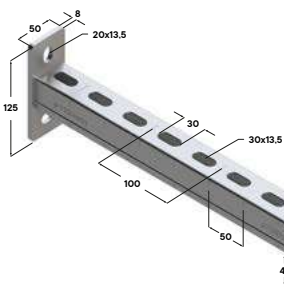
S

H

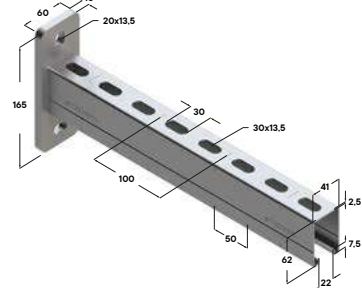


S

H



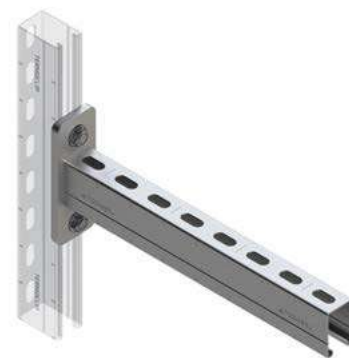
H



41x21

41x41

41x62



Узел применения

Узел применения



Высокоточная геометрия профиля



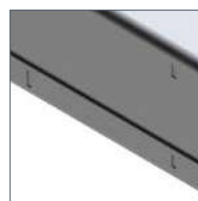
Форма отверстий обеспечивает точную регулировку соединений



Зубцы для надежного соединения и точного позиционирования элементов



Мерные риски для точного раскроя



Ребра жесткости для обеспечения высокой несущей способности



Высокопрочная сварка профиля и опорной площадки – обеспечение высоких нагрузок

## Назначение

Предназначены для монтажа легких, средних и тяжелых инженерных систем на отnose от пола, стен и потолочных конструкций зданий и сооружений. В комбинации с различными элементами монтажных систем дают возможность получать сложные пространственные конструкции. Могут использоваться в виде опор.

Идеально подходят в качестве выступающей несущей конструкции трассы трубопровода. Возможно использовать в качестве консольной балки для крепления вентиляционных каналов и кабельных лотков. В сочетании с седлообразными и торцовыми фланцами консоль используется в качестве траверсы для крепления труб в шахтах и каналах. Рекомендуется для применения в сухих, влажных помещениях.

## Материал

Сталь  
Гальваническое покрытие цинком

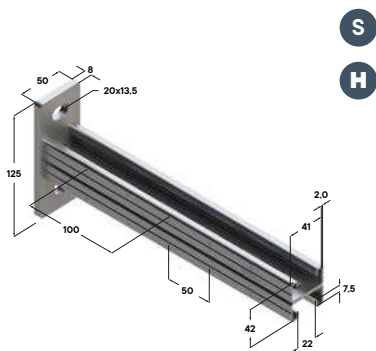
## Монтаж

- Устойчивая настенная консоль для арматуры и приборов.
- Подходит для двустороннего монтажа участков трубопровода, то есть с нижним и верхним расположением.
- Консоль с надежной закругленной опорной пластиной для монтажа на профиле.
- Надежный кронштейн при поддержке усиливающей опоры.
- Уменьшение уровня вибрации в среднем на 17 дБ(А) благодаря виброизолятору крепления кондиционеров к стене, когда нет особых требований к виброизоляции.

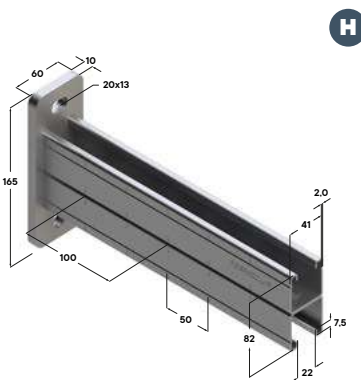
## Преимущества:

- Выдерживает высокие нагрузки благодаря надежной опорной плите.
- Единое направление продольных пазов в опорной плите обеспечивает хорошую выверку консоли по высоте при креплении на профиле.
- Хорошая адаптация к строительным требованиям благодаря разным длинам.
- Аккуратный внешний вид благодаря использованию заглушек.
- Охват кромок опорной плиты для улучшения внешнего вида.
- Простая юстировка по высоте при монтаже в канавке профиля.
- Рациональный монтаж благодаря предварительной сборке деталей.
- В номенклатуре имеются консоли разной длины в зависимости от применяемости.
- Возможность регулирования расстояний между креплениями на консоли посредством профильных гаек.

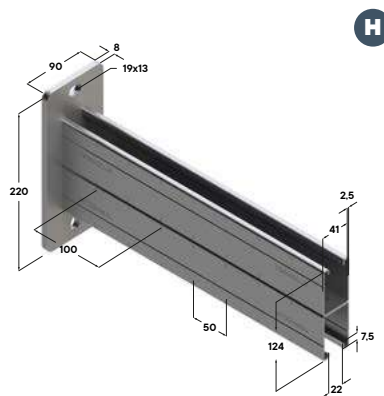
Сечение, мм	Длина, мм	Толщина металла, мм	Артикул
28x18	200	1,0	09104102
28x18	300	1,0	09104103
28x18	200	1,2	09104001
28x18	300	1,2	09104002
28x18	500	1,2	09104004
28x30	200	1,8	09105001
28x30	320	1,8	09105002
28x30	440	1,8	09105103
28x30	560	1,8	09105004
28x30	680	1,8	09105005
28x30	800	1,8	09105006
38x40	200	2,0	09242001
38x40	320	2,0	09242002
38x40	400	2,0	09242003
38x40	600	2,0	09242005
38x40	800	2,0	09242006
38x40	1000	2,0	09242007
41x21	300	2,0	09371002
41x21	400	2,0	09371003
41x21	600	2,0	09371005
41x21	1000	2,0	09371006
41x41	300	2,0	09372002
41x41	400	2,0	09372003
41x41	600	2,0	09372005
41x41	1000	2,0	09372006
41x62	500	2,5	09373001
41x62	800	2,5	09373002
41x62	1000	2,5	09373003



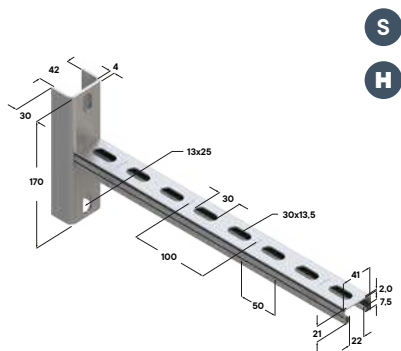
41x42



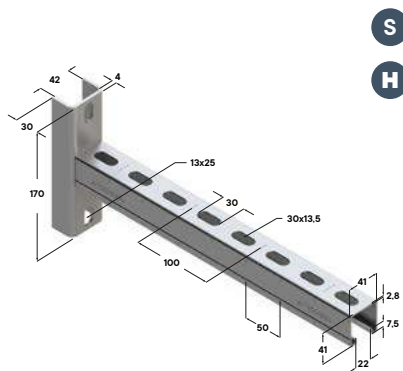
41x82



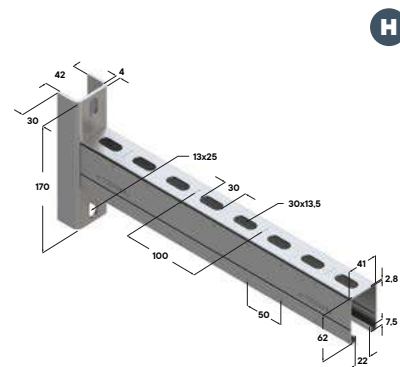
41x124



41x21 седельная



41x41 седельная



41x62 седельная



Узел применения



Узел применения



Высокоточная геометрия профиля



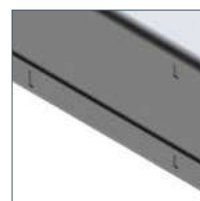
Форма отверстий обеспечивает точную регулировку соединений



Зубцы для надежного соединения и точного позиционирования элементов



Мерные риски для точного раскроя



Ребра жесткости для обеспечения высокой несущей способности



Высокопрочная сварка профиля и опорной площадки – обеспечение высоких нагрузок

## Назначение

Предназначена для использования при монтаже тяжелых инженерных систем с выносом на расстояние от пола, стен и потолочных конструкций зданий и сооружений. В сочетании с оснасткой монтажных систем дает возможность получать сложные пространственные конструкции. Возможно использование в виде самостоятельных опор и в составе модульных решений. Конструктивные особенности и широкий номенклатурный ряд позволяют решать различные задачи раскрепления с учетом сложного геометрического расположения несущих конструкций. Специальная конструкция опорной площадки в форме седла позволяет решать задачи для узлов с высокими нагрузками (Н). Рекомендуется для применения в сухих, влажных помещениях.

## Материал

Сталь  
Гальваническое покрытие цинком

## Монтаж

- Подходит в качестве консоли несущей конструкции трассы технологического трубопровода, водоводов и др.
- Возможность использования в качестве консольной балки для крепления вентиляционных каналов и кабельных лотков средних и тяжелых нагрузок.
- В сочетании с профилем соответствующего размера, седельными фланцами консоль можно использовать в качестве траверсы для крепления труб в шахтах и каналах.
- Подходит для двустороннего монтажа участков трубопровода, то есть с нижним и верхним расположением.
- Консоль с надежной опорой в форме седла для монтажа на профиле.
- Надежный кронштейн при поддержке усиливающей опоры.
- Для виброизоляционного крепления к стене таких агрегатов, как, например, вентиляторы и кондиционеры, насосы, домовая водопроводная станция и т.д. по основанию из профиля.
- Подходит для выполнения сборных пространственных конструкций (колонны и пр.) на основе профиля для тяжелых нагрузок благодаря жестко фиксируемой опорной седельной площадке.

## Преимущества:

- Выдерживает высокие нагрузки благодаря седельной конструкции опорной площадки.
- Рекомендуется применять в зонах с повышенной сейсмической активностью.
- Форма опорной площадки обеспечивает четкую фиксацию консоли на профиле.
- Охват кромок опорной плиты для улучшения внешнего вида.
- Простая юстировка по высоте при монтаже на профиле посредством применения подвижных Т-образных болтов или гаек быстрого монтажа.
- Рациональный монтаж благодаря предварительной сборке деталей на консоли перед непосредственным монтажом на месте постоянной установки.
- Возможность регулирования расстояний между креплениями на консоли посредством профильных гаек.

Сечение, мм	Длина, мм	Толщина металла, мм	Артикул
41x42	300	2,0	09371201
41x42	400	2,0	09371202
41x42	600	2,0	09371203
41x42	1000	2,0	09371204
41x82	600	2,0	09372201
41x82	1000	2,0	09372202
41x124	1000	2,5	09373201
41x21	300	2,0	09391002
41x21	400	2,0	09391003
41x41	400	2,0	09392003
41x41	600	2,0	09392005
41x41	800	2,0	09392105
41x62	500	2,5	09393001
41x62	800	2,5	09393002
41x62	1000	2,5	09393003

# Нагрузки

СХЕМА 1

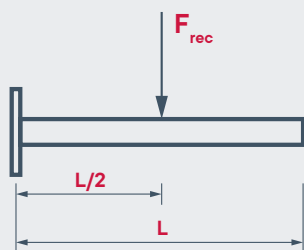


СХЕМА 2

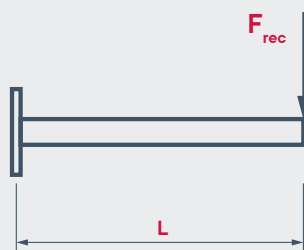
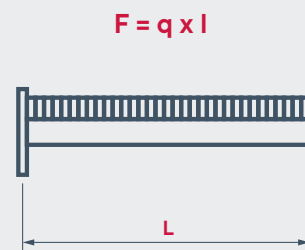


СХЕМА 3



Консоль	Рекомендуемая максимальная нагрузка $F_{rec}$ кН	Тип пролета L м			
		0,2	0,3	0,4	0,5
28x18x1,0	Допускаемая нагрузка F [кН] Схема 1,3	0,5	0,31	-	-
28x18x1,0	Допускаемая нагрузка F [кН] Схема 2	0,22	0,12	-	-
28x18x1,2	Допускаемая нагрузка F [кН] Схема 1,3	0,55	0,37	-	-
28x18x1,2	Допускаемая нагрузка F [кН] Схема 2	0,28	0,18	-	-
		<b>0,24</b>	<b>0,32</b>	<b>0,44</b>	<b>0,56</b>
28x30x1,8	Допускаемая нагрузка F [кН] Схема 1,3	1,59	1,10	0,78	0,59
28x30x1,8	Допускаемая нагрузка F [кН] Схема 2	0,80	0,53	0,39	0,28

Консоль	Рекомендуемая максимальная нагрузка $F_{rec}$ кН	Тип пролета L м				
		0,24	0,32	0,40	0,60	0,80
38x40x2,0	Допускаемая нагрузка F [кН] Схема 1,3	3,22	2,43	1,89	1,21	0,95
38x40x2,0	Допускаемая нагрузка F [кН] Схема 2	1,61	1,22	0,98	0,64	0,48

Для нагрузки допускаемое напряжение стали  $Q_{adm} = 160$  Н/мм<sup>2</sup> и максимальный прогиб, равный  $L/150$  под нагрузкой не превышаются.

#### Коэффициент безопасности –

В таблице нагрузок приведена Рекомендуемая максимальная нагрузка  $F_{rec}$  с учетом общего коэффициента безопасности  $\approx 1,54$ , в соответствии RAL-GZ 655 Монтажные системы.\* (см. стр. 4)

Расчеты стальных конструкций монтажных систем следует выполнять на основе расчетных сертифицированных программ с учетом требований: СП 20.13330.2011 «Нагрузки и воздействия»; СП 16.13330.2011 «Стальные конструкции»; СП 70.13330.2012 «Несущие и ограждающие конструкции».

Консоль 28x18



Консоль 28x30



Консоль 38x40





# Нагрузки

Консоль	Рекомендуемая максимальная нагрузка $F_{rec}$ кН	Тип пролета L м			
		0,2	0,4	0,6	0,8
41x21x2,0	Допускаемая нагрузка F [кН] Схема 1-3	1,48	0,51	0,21	-
41x21x2,0	Допускаемая нагрузка F [кН] Схема 2	0,81	0,27	0,11	-
		<b>0,2</b>	<b>0,4</b>	<b>0,6</b>	<b>0,8</b>
41x41x2,0	Допускаемая нагрузка F [кН] Схема 1-3	4,00	2,00	1,67	1,16
41x41x2,0	Допускаемая нагрузка F [кН] Схема 2	2,00	1,00	0,71	0,42
		<b>0,4</b>	<b>0,6</b>	<b>0,8</b>	<b>1,0</b>
41x62x2,5	Допускаемая нагрузка F [кН] Схема 1-3	4,26	2,81	2,17	1,68
41x62x2,5	Допускаемая нагрузка F [кН] Схема 2	2,18	1,39	1,09	0,77
		<b>0,4</b>	<b>0,6</b>	<b>0,8</b>	<b>1,0</b>
41x42x2,0 сдвоенная	Допускаемая нагрузка F [кН] Схема 1-3	4,00	2,00	1,67	1,16
41x42x2,0 сдвоенная	Допускаемая нагрузка F [кН] Схема 2	2,00	1,00	0,71	0,42
		<b>0,4</b>	<b>0,6</b>	<b>0,8</b>	<b>1,0</b>
41x82x2,0 сдвоенная	Допускаемая нагрузка F [кН] Схема 1-3	6,5	4,2	3,28	2,72
41x82x2,0 сдвоенная	Допускаемая нагрузка F [кН] Схема 2	3,8	2,18	1,76	1,35
		<b>0,4</b>	<b>0,6</b>	<b>0,8</b>	<b>1,0</b>
41x124x2,0 сдвоенная	Допускаемая нагрузка F [кН] Схема 1-3	10,22	6,82	5,11	4,09
41x124x2,0 сдвоенная	Допускаемая нагрузка F [кН] Схема 2	5,33	3,52	2,68	2,12

Консоль 41x21



Консоль 41x41



Консоль 41x62



Консоль  
седельная 41x21



Консоль  
седельная 41x41



Консоль  
седельная 41x62



Консоль 41x42  
сдвоенная



Консоль 41x82  
сдвоенная



Консоль 41x124  
сдвоенная



# Уплотнители, заглушки и соединители

## Уплотнители виброизоляционные



Уплотнитель  
виброизоляционный  
28



Уплотнитель  
виброизоляционный  
38-40



Уплотнитель  
виброизоляционный  
41



Виброгаситель  
D23 с шайбой

## Заглушки



Заглушка 41x21



Заглушка 41x41



Заглушка 41x41  
Заглушка 41x21

## Соединители продольные



Соединитель  
продольный 28

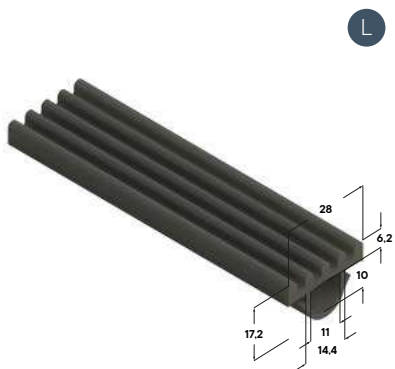


Соединитель  
продольный 38-40

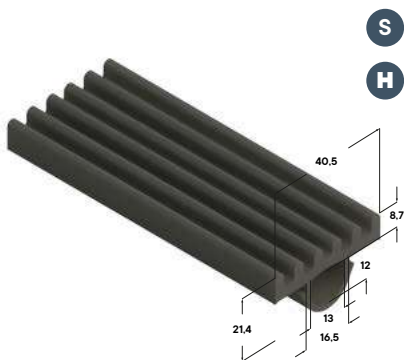


Соединитель  
продольный  
седельный 41 4F4

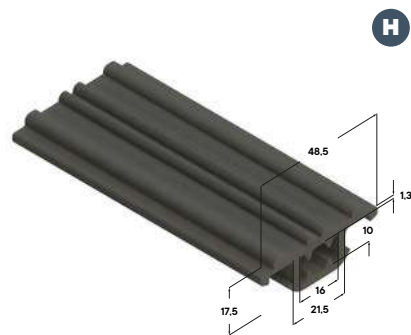




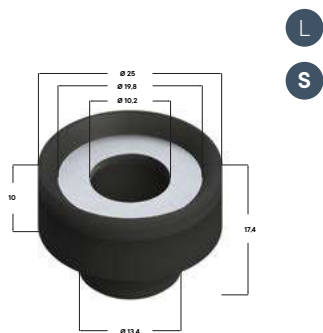
28



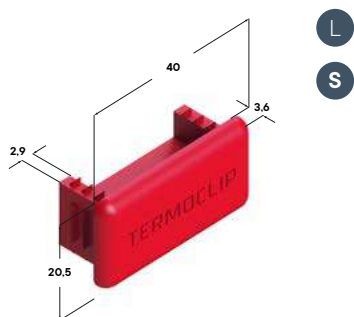
38-40



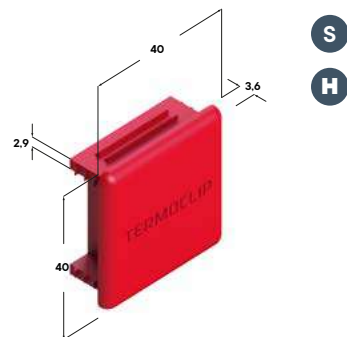
41



Виброгаситель D23



Заглушка 41x21



Заглушка 41x41



Виброгаситель 41x62



Узел применения



Узел применения



Этиленпропиленовый каучук – устойчив к УФ воздействию



Плотное прилегание к профилю



Материал устойчив к внешним воздействиям



Простой монтаж

## Назначение

Уплотнитель 28 – Используется при монтаже кондиционеров и вентиляторов, воздушного отопления. Уплотнитель разработан для вибро- и звукоизоляции профилей и консолей 28x18; 28x30.

Уплотнитель 38 –Используется при монтаже кондиционеров и вентиляторов, воздушного отопления. Уплотнитель разработан для вибро- и звукоизоляции профилей и консолей 38x40.

Уплотнитель 41 – Используется при монтаже кондиционеров и вентиляторов, воздушного отопления. Уплотнитель разработан для вибро- и звукоизоляции профилей и консолей 41x21, 41x41, 41x62, 41x42, 41x82, 41x124.

Пластмассовая заглушка предназначена для установки в открытых концах профилей и консолей. Обеспечивает безопасную эксплуатацию собранных конструкций, снижает вероятность травматизма при эксплуатации и обслуживании конструкций выполненных на основе монтажного профиля и консолей.

## Материал

Этиленпропиленовый каучук, прессованный, не содержит химически агрессивных включений, устойчив к УФ и внешним воздействиям, без силикона.

Пластик устойчивый к внешним воздействиям.

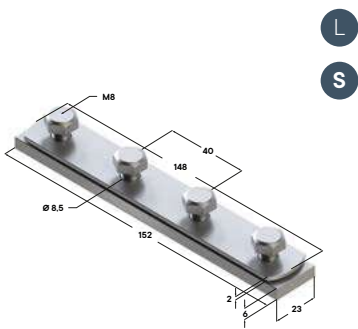
## Монтаж

- Применение уплотнителя виброизоляционного при монтаже воздуховодов и вентиляции, для обеспечения требований по ограничению передачи вибраций на несущие конструкции.
- Заглушки выпускаются индивидуально под каждый типоразмер поперечного сечения профиля и консолей.
- Удобство монтажа и фиксации обеспечивается за счет конструктивного исполнения и формы заглушки.

## Преимущества:

- Простой монтаж путем вдавливания в профиль, консоль или насадки на резьбовые стержни, шпильки.
- Предотвращает образование мостиков корпусных шумов путем компенсации контакта между воздуховодом и резьбовыми стержнями, шпильками.
- Прочная посадка благодаря вдавливанию в профиль, консоль или надеванию на резьбовой стержень, шпильку в соответствии с рекомендуемым диаметром применения.
- Предотвращение шумов, вызванных колебаниями и вибрацией воздуховодов оборудования вентиляции, систем воздушного отопления.
- Твердость по Шору 45±5 шкала А, звукоизоляция до 18 дБ.
- Выполнен из химически стойкого материала.
- Создание гладких торцов профиля для предотвращения травм, создания эстетического вида и удобства эксплуатации.
- Предназначены для длительной эксплуатации и установки на профиль, как внутри, так и снаружи помещений.

Сечение, мм	Длина, мм	Толщина металла, мм	Артикул
<b>Уплотнители виброизоляционные</b>			
28x18, 28x30	27,9x17,2	6,2	09125101
38x40	40,5x21,4	8,7	09125102
41x21, 41x41, 41x62	48,5x17,5	5,5	09125103
17,4	25	1,2	09125001
<b>Заглушки</b>			
41x21	40x20,5	3,6	09379004
41x41	40x40	3,6	09379005
41x21	40x20,5	3,6	09379004

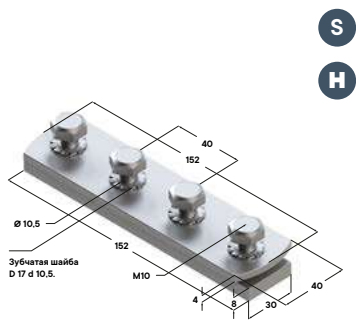


L  
S

Соединитель продольный 28



Узел применения

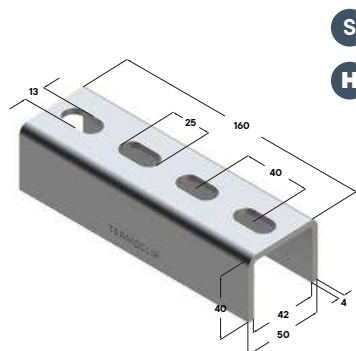


S  
H

Соединитель продольный 38-40



Узел применения



S  
H

Соединитель продольный седельный 41



Узел применения



Высокоточная геометрия



Форма отверстий обеспечивает точную регулировку соединений



Изделие собрано в предмонтажное состояние



Крепление без сварки и сверления

## Назначение

Предназначен для быстрого стыковочного соединения легких и средних профилей монтажных систем. Разработан для объединения в единый конструктивный элемент профилей и консолей 28x18, 28x30.

Предназначен для быстрого стыковочного соединения легких и средних профилей монтажных систем. Разработан для объединения в единый конструктивный элемент профилей и консолей 28x18, 28x30

Предназначен для быстрого стыковочного соединения средних и тяжелых профилей монтажных систем. Разработан для объединения в единый конструктивный элемент профилей и консолей 38x40.

## Материал

Сталь  
Гальваническое покрытие цинком

## Монтаж

- Допускается использование при монтаже с целью наращивания заданной длины конструктива, выполненного на основе несущего монтажного профиля.
- При необходимости может использоваться для удлинения консолей, при соблюдении требований монтажа с помощью двух соединителей, что позволяет сохранить полный момент сопротивления основного профиля консоли.
- Может использоваться как крепежный модуль с предустановленными на него элементами оснастки (Т – образные болты, двойные гайки, шпильки, болты с шестигранной головкой), что обеспечит легкость монтажа.

## Преимущества:

- Многообразные возможности монтажа в сочетании с монтажными профилями и консолями.
- Обеспечивает узловые соединения с достаточной требовательностью к нагрузочной способности.
- Удобство регулировки и фиксации при монтаже благодаря совместному использованию с гайками (ромбовидная, универсальная, усиленная).
- Простое увеличение длины профилей методом соединения между профилями 38–41.
- Использование 2-х соединителей имеют полный момент сопротивления сечения профиля.
- Универсальность: требуется меньшее количество элементов для задачи соединения профиля.
- Соединение с геометрическим замыканием благодаря 4 винтам.
- Длинная направляющая соединяемых профилей исключает разрушение соединения на излом.
- Продольные отверстия в соединителе служат для выравнивания допусков при монтаже.

Сечение, мм	Длина, мм	Толщина металла, мм	Артикул
152	23	2,0 / 6,0	09114001
152	40	4,0 / 8,0	09247001
160	50	4	09248001

# Фланцы

## Фланцы седельные



Фланец седельный продольный 28 5F2



Фланец седельный поперечный 28 4F2



Фланец седельный поперечный 38-41 6F2



Фланец седельный продольный 38-41 6F2



Фланец седельный универсальный 28 4F6



Фланец седельный поворотный 38-41 4F6



Фланец седельный универсальный 38-41 6F6

## Фланцы торцевые



Фланец торцевой продольный 28 4F2 M8



Фланец торцевой поперечный 28 4F2 M8



Фланец торцевой продольный 38-40 4F2 M10



Фланец торцевой поперечный 38-40 4F2 M10

## Фланцы седельные сдвоенные

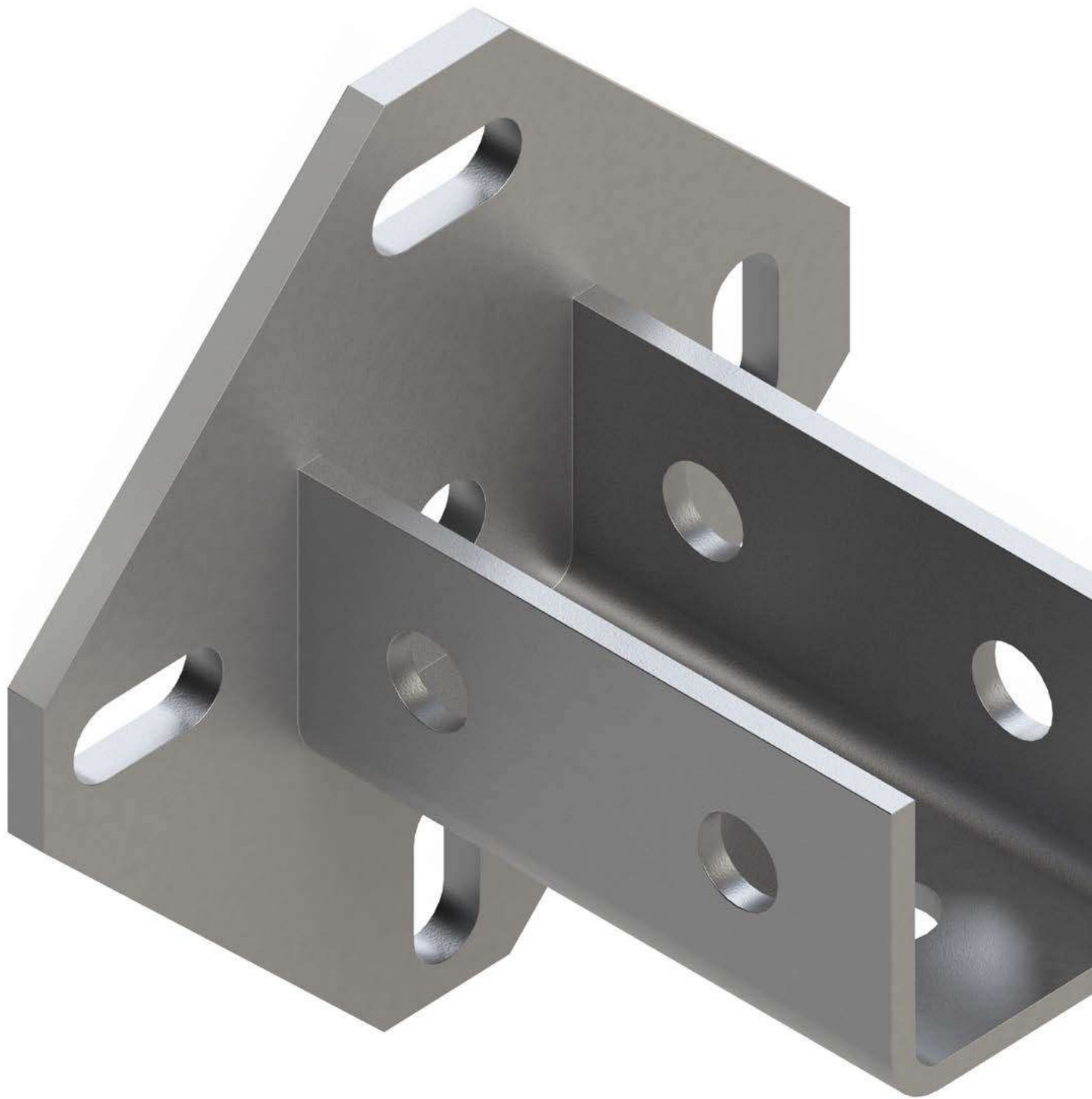


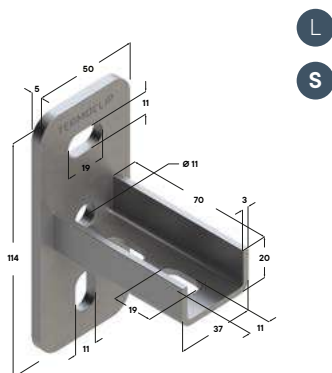
Фланец седельный 41x82 8F4



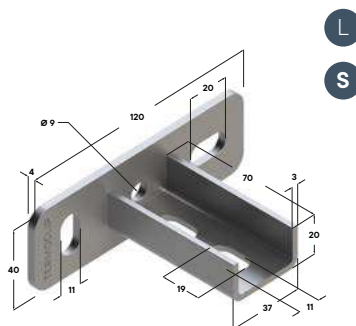
Фланец седельный 41x124 8F4



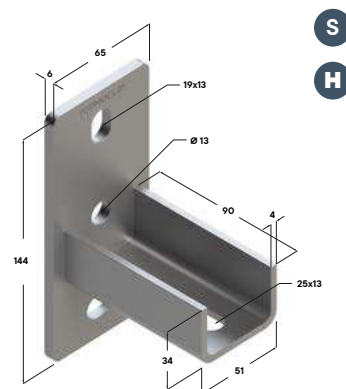




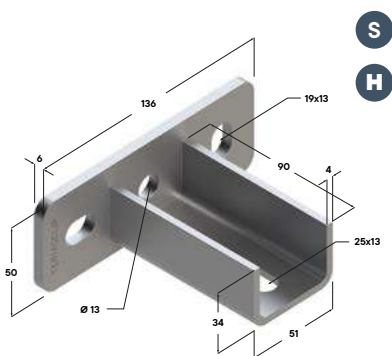
Фланец седельный продольный 28 5F2



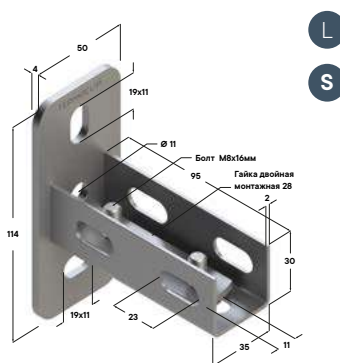
Фланец седельный поперечный 28 4F2



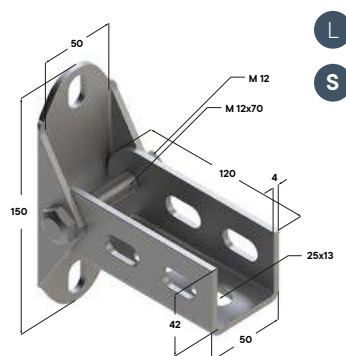
Фланец седельный продольный 38-41 6F2



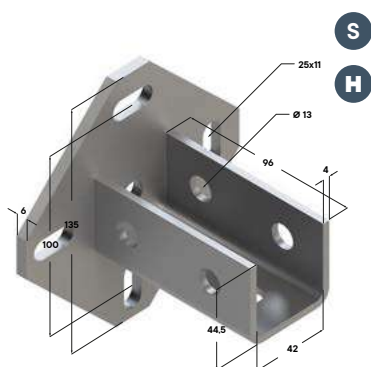
Фланец седельный поперечный 38-41 6F2



Фланец седельный универсальный 28 4F6



Фланец седельный поворотный 38-41 4F6



Фланец седельный универсальный 38-41 6F6



Узел применения



Узел применения



Высокоточная геометрия



Высокопрочная сварка профиля и опорной площадки – обеспечение высоких нагрузок



Форма отверстий обеспечивает точную регулировку соединений



Выбор угла установки

## Назначение

Фланец седельный идеально подходит для изготовления различных конструкций и соединений. С его помощью и с использованием монтажных профилей можно изготавливать устойчивые поперечины в стесненных условиях монтажа, например, в шахтах. Возможно применение седельного фланца для изготовления консолей настенного монтажа или же применение в качестве крепления для монтажных профилей при монтаже на потолках или полах. При этом профиль монтажный вставляется в фланец седельный и закрепляется. При больших нагрузках, действующих на консоли, рекомендуется создавать опорную конструкцию с помощью сборочного уголка или усиливающих опор. Для прикрепления к стенам и потолкам рекомендуется использовать анкеры. Обеспечение возможности монтажа профиля к любому типу основания. Шарнирное соединение позволяет проводить выверенный монтаж под различным углом наклона, регулировка до 180°. Является элементом основания для присоединения профиля от 38 до 41. Возможность позиционирования профиля в нескольких плоскостях за счет применения особой формы седла. Надежность, простота и универсальность применения позволяют решать различные задачи по пространственному угловому раскреплению.

## Материал

Сталь  
Гальваническое покрытие цинком

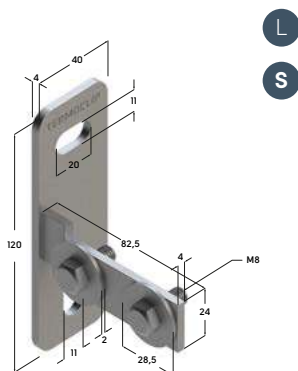
## Монтаж

- Крепление профилей к любому базовому материалу.
- Монтаж на любых наклонных поверхностях (элементы перекрытий, выполненные на основе пространственных металлоконструкций, кровля быстровозводимых зданий и сооружений)
- Монтаж на поверхностях со сложной геометрией (сводах и каналах круглого сечения, шахтах, метрополитенов)
- Возможность использования как основы для решения различных задач по раскреплению инженерных коммуникаций (трубы, каналы, легкое оборудование, воздуховоды)

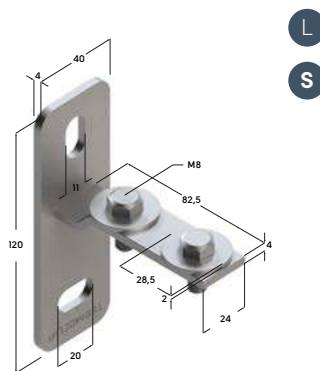
## Преимущества:

- Благодаря удлиненным отверстиям в пластине основания седельного фланца возможна регулировка.
- Жесткий соединительный элемент для несущих конструкций.
- Высокая универсальность применения.
- Надежность и простота использования.
- Возможность выбора угла установки непосредственно на месте монтажа.
- Простой и быстрый монтаж посредством предварительно собранного модуля.
- Примечание: модуль не поставляется как единичный элемент, а является предварительно собранным узлом.
- Единое направление пазов в седле обеспечивает хорошую фиксацию закрепляемого профиля.
- Увеличенная опорная плита для надёжного крепления к строительному основанию, что позволяет равномерно распределять нагрузку.
- Сварное исполнение (круговая сварка) профилированного опорного седла гарантирует высокую стойкость к нагрузкам.
- Простота сборки.
- Наличие четырех профильных отверстий в пластине основания опоры облегчает монтаж и позволяет выполнять небольшую регулировку опоры даже после установки на основание.

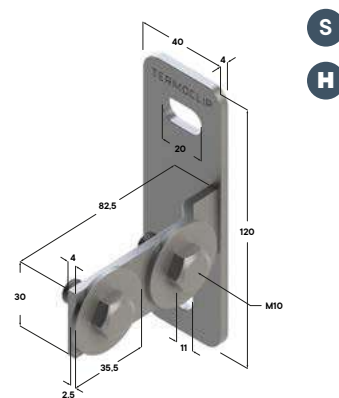
Опорная площадка		Седло			Артикул
Длина / ширина, мм	Толщина, мм	Сечение, мм	Длина, мм	Толщина, мм	
114x50	5,0	37x20	70	3,0	09117001
120x40	4,0	37x20	70	3,0	09118001
144x65	6,0	51x34	90	4,0	09255001
136x50	6,0	51x34	90	4,0	09255002
114x50	4,0	35x30	95	2,0	09119001
150x50	4,0	50x42	120	4,0	9255004
135x135	6,0	42x44,5	96	4	09255003



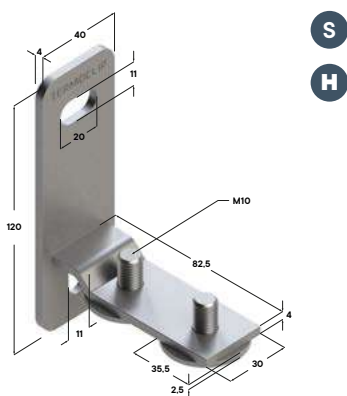
Фланец торцевой продольный 28 4F2 M8



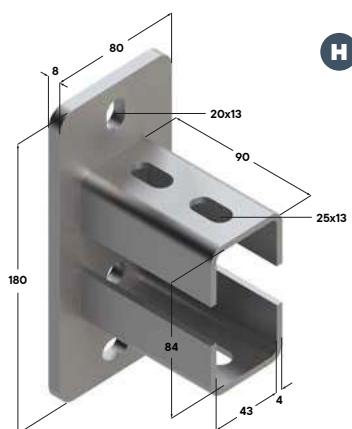
Фланец торцевой поперечный 28 4F2 M8



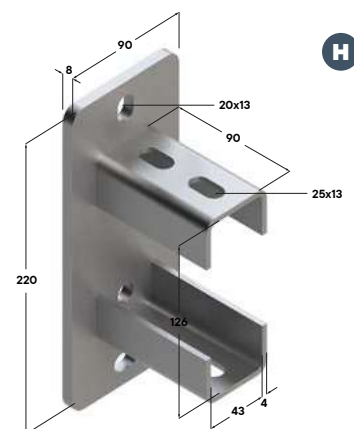
Фланец торцевой продольный 38-40 4F2 M10



Фланец торцевой поперечный 38-40 4F2 M10



Фланец седельный 41x82 8F4



Фланец седельный 41x124 8F4



Узел применения



Узел применения



Узел применения



Высокоточная геометрия



Высокопрочная сварка профиля и опорной площадки – обеспечение высоких нагрузок



Форма отверстий обеспечивает точную регулировку соединений



Выбор угла установки

## Назначение

Предназначен для прикрепления монтажных шин к стенам, полам или потолкам. Идеально подходит для крепления монтажных профилей в качестве траверс.

С помощью монтажных профилей можно легко изготавливать поперечины в шахтах и каналах или же поперечины между другими строительными конструкциями, которые необходимо соединить.

Торцевые фланцы монтируются с помощью 2-х шестигранных винтов и 2-х подкладных шайб. Применяется с профилем 28x18, 28x30.

Опорный элемент для крепления монтажных профилей к полу, стене или потолку.

Возможность использования в качестве основания (опорного элемента) консольной балки для крепления вентиляционных каналов, воздухопроводов, трубопроводов и кабельных лотков.

Подходит как элемент конструкции для двустороннего монтажа участков трубопровода, то есть с нижним и верхним расположением трубопроводов.

## Материал

Сталь

Гальваническое покрытие цинком

## Монтаж

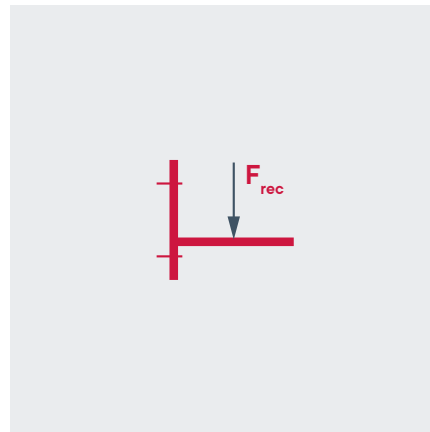
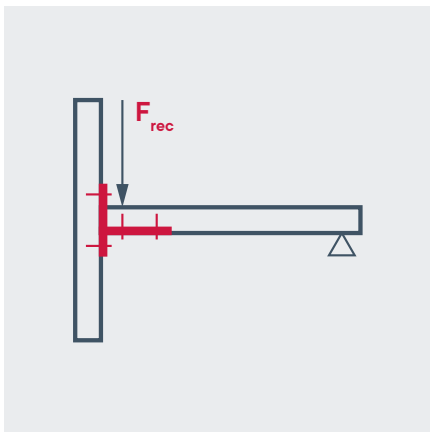
- Соединение – без сварки.
- Конструктивные элементы монтажных систем обеспечивают возможность сборки, безопасных, многофункциональных и сложных пространственных конструкций.
- Форма отверстий в основании обеспечивает точную и удобную регулировку.
- Торцевые фланцы монтируются в профиль монтажный с помощью 2-х шестигранных болтов и 2-х подкладных шайб – быстрый монтаж.
- Снижение трудозатрат при монтаже.

## Преимущества:

- Соединение – без сварки
- Наличие одинаково направленных продольных пазов в опорной плите обеспечивает хорошую регулировку/выверку по высоте торцевого фланца.
- Форма седельных фланцев обеспечивает надежный и простой монтаж профилей
- Увеличенная опорная плита для надёжного крепления к строительному основанию, что позволяет равномерно распределять нагрузку.

Опорная площадка		Седло			Артикул
Длина / ширина, мм	Толщина, мм	Сечение, мм	Длина, мм	Толщина, мм	
120x40	4,0	24	82,5	4,0	09115001
120x40	4,0	24	82,5	4,0	09116001
120x40	4,0	30	82,5	4,0	09256001
180x80	8	84x43	90	4	092550055
220x90	8	126x43	90	4	0925500556

# Нагрузки



Профиль	Одиарное крепление М8 Макс. нагрузка $F_{rec}$ кН	Двойное крепление М8 Макс. нагрузка $F_{rec}$ кН	Крутящий момент, Нм
28x18	0,8	1,5	12
28x30	0,8	1,5	12
38x40	0,8	1,5	15

Фланец торцевой продольный 28 4F2 M8



Фланец торцевой поперечный 28 4F2 M8



Фланец торцевой продольный 38-40 4F2 M10



Фланец торцевой поперечный 38-40 4F2 M10



Расчеты стальных конструкций монтажных систем следует выполнять на основе расчетных сертифицированных программ с учетом требований: СП 20.13330.2011 «Нагрузки и воздействия»; СП 16.13330.2011 «Стальные конструкции»; СП 70.13330.2012 «Несущие и ограждающие конструкции».



# Пластины соединительные и уголки монтажные

## Пластины соединительные



Пластина соединительная 38-41 4F3



Пластина соединительная L-образная 38-41 4F4



Пластина соединительная T-образная 38-41 4F5



Пластина соединительная X-образная 38-41 4F7

## Уголки



Уголок 90° 28 4F4



Уголок 45° 28 4F4



Уголок 45° 38-41 6F4



Уголок 90° 38-41 4F2



Уголок 90° 38-41 6F3



Уголок 90° 38-41 6F5

## Уголки



Уголок 3D правый 38-41 4F3



Уголок 3D левый 38-41 4F3

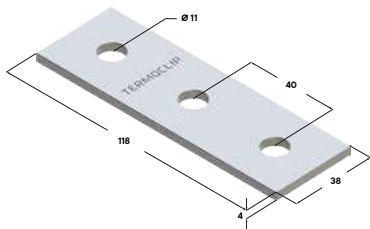


Уголок 3D двусторонний 38-41 4F4



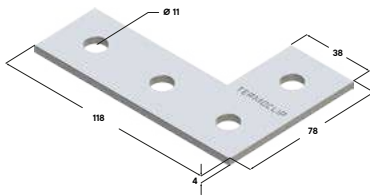


S



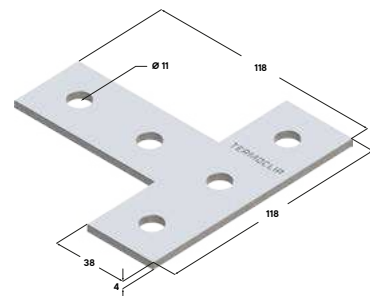
Пластина соединительная 38-41 4F3

S



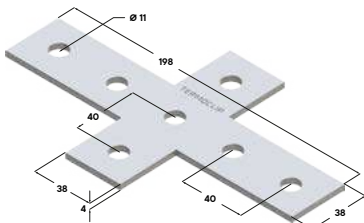
Пластина соединительная L-образная 38-41 4F4

S



Пластина соединительная T-образная 38-41 4F5

S



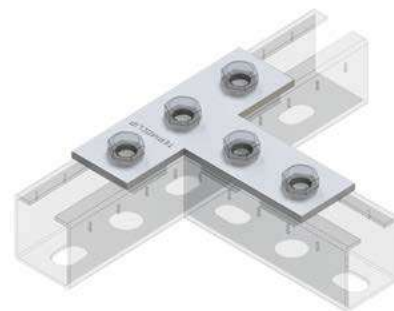
Пластина соединительная X-образная 38-41 4F7



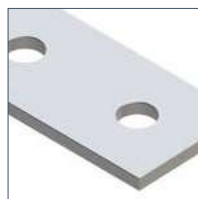
Узел применения



Узел применения



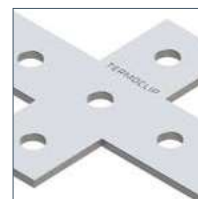
Узел применения



Высокая несущая способность.



Крепление без сварки и сверления



Форма отверстий обеспечивает точную регулировку соединений

---

## Назначение

Предназначен для быстрого стыковочного, углового соединения профилей средних и тяжелых систем 38x40, 41x21, 41x41, 41x62.

---

## Материал

Сталь  
Гальваническое покрытие цинком

---

## Монтаж

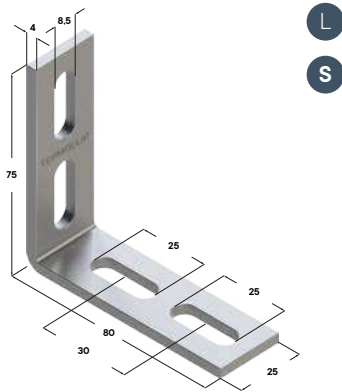
- Соединительный элемент накладывается на соединяемые шины и затем крепится/фиксируется при помощи пяти крепежных винтов и шайбы (7 отв. 11мм).
- Соединение – без сварки.
- Конструктивные элементы монтажных систем обеспечивают возможность сборки, безопасных, многофункциональных и сложных пространственных конструкций.
- Форма отверстий обеспечивает точную и удобную регулировку для соединения профилей.
- Простой, быстрый монтаж угловых соединений.

---

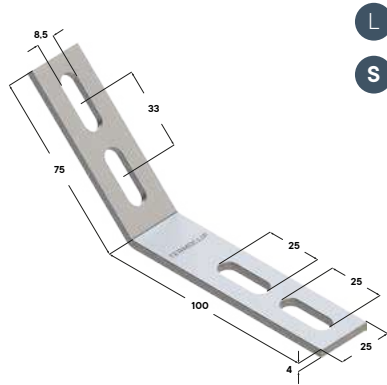
## Преимущества:

- Жесткий соединительный элемент для средних и тяжелых несущих конструкций в стык;
- Простой, быстрый монтаж угловых соединений;
- Монтажные пластины позволяют устанавливать рамные конструкции на одном уровне с одинаковой выверкой канавки в профиле;
- Хорошая адаптация к ширине профиля;
- Быстрый, простой монтаж в сочетании с быстрым зажимом для углового крепления;
- Расстояния между отверстиями позволяют производить сквозной монтаж с профилями.

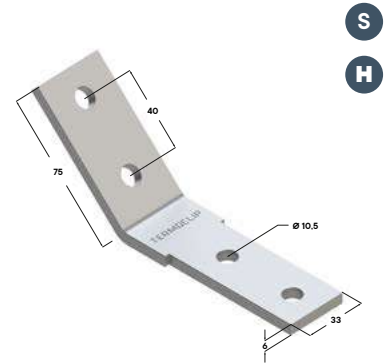
Длина / Ширина, мм	Ширина, мм	Толщина металла, мм	Артикул
118	38	4,0	09258001
118x78	38	4,0	09259001
118x118	38	4,0	09260001
198x118	38	4,0	09261001



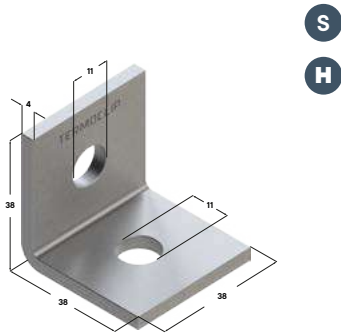
Уголок 90° 28 4F4



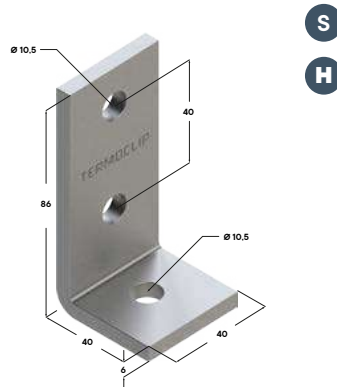
Уголок 45° 28 4F4



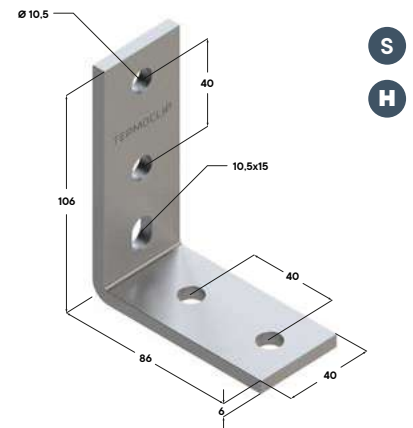
Уголок 45° 38-41 6F4



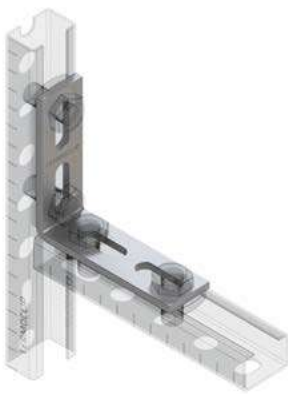
Уголок 90° 38-41 4F2



Уголок 90° 38-41 6F3



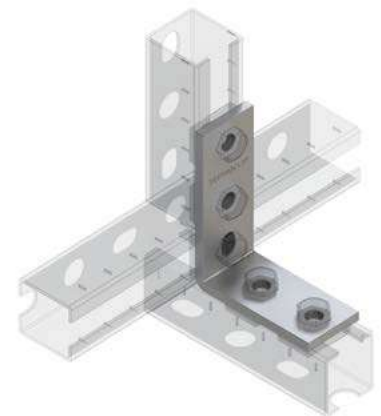
Уголок 90° 38-41 6F5



Узел применения



Узел применения



Узел применения



Высокая несущая способность.



Крепление без сварки и сверления



Форма отверстий обеспечивает точную регулировку соединений

---

## Назначение

Соединительный элемент для монтажа рам, стеллажей, каркасов для легких и средних систем.

---

## Материал

Сталь  
Гальваническое покрытие цинком

---

## Монтаж

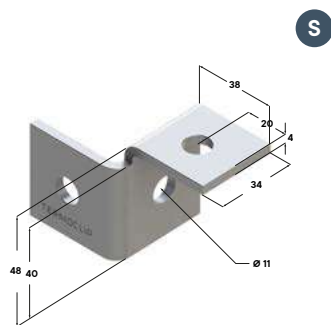
- Соединение – без сварки.
- Конструктивные элементы монтажных систем обеспечивают возможность сборки, безопасных, многофункциональных и сложных пространственных конструкций.
- Форма отверстий обеспечивает точную и удобную регулировку.
- Уголок может монтироваться в профиль монтажный с помощью шестигранных болтов и гаек быстрого монтажа.
- Снижение трудозатрат при монтаже.

---

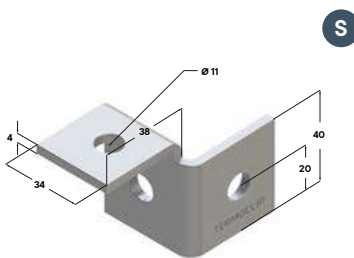
## Преимущества:

- Сооружение стабильных конструкций без сварки;
- Высокая гибкость и простой монтаж;
- Хорошая адаптация к ширине монтажных профилей;
- Возможности регулируемого монтажа.

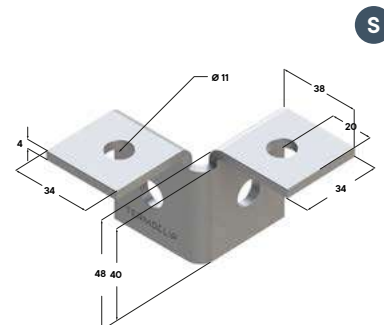
Длина / Ширина, мм	Ширина, мм	Толщина металла, мм	Артикул
80x75	28	4,0	09120001
100x75	25	4,0	09121001
100x75	33	6,0	09252002
38x38	38	4,0	09249001
40x86	40	6,0	09250001
86x106	40	6,0	09251001



Уголок 3D правый 38-41 4F3



Уголок 3D левый 38-41 4F3



Уголок 3D двусторонний 38-41 4F4



Узел применения



Узел применения



Высокая несущая способность.



Крепление без сварки и сверления



Форма отверстий обеспечивает точную регулировку соединений

## Назначение

Монтажный соединительный элемент 3D образной формы предназначен для горизонтального и вертикального соединения профиля. Быстрая и удобная фиксация при помощи зажимных гаек, Т-образных болтов. Высокие физико-механические характеристики соединительного уголка позволяют применять его в высоко нагруженных конструкциях, в том числе рам, каркасов и стеллажей на основе монтажного профиля.

## Материал

Сталь  
Гальваническое покрытие цинком

## Монтаж

- Применяется в качестве несущего, усиливающего угла для рамных конструкций вентиляционных каналов, воздуховодов, кабельных лотков и других коммуникаций инженерных сетей.
- Различные конструктивные варианты для решения задач раскрепления технологических трубопроводов и оборудования в сочетании с несущим профилем.
- Применяется для бокового усиления при крестовом монтаже профиля. При парном использовании, как крестовина, допускающая любое расположение канавки профиля. Наружное и внутренне расположение раскрепляемого профиля.
- Форма и количество отверстий в профиле угла универсально обеспечивают точную и удобную регулировку.
- Возможность сборки и регулировки с двух сторон.
- Возможность разноуровневого монтажа с установкой отводов по трем направлениям.
- Применяются при сборке пространственных каркасов рам, рамных конструкций и монтажа оборудования.
- Форма отверстий в уголке обеспечивает точную и удобную регулировку на несущем профиле.

## Преимущества:

- Усиление и повышение несущей способности плоских и объемных конструкций на основе профиля.
- При свинчивании двух углов обеспечиваются более высокие параметры прочности соединительного узла.
- Для любого расположения раскрытия профилей с возможностью позиционирования канавки для дальнейшего использования структурного монтажа, где существует необходимость и требования к позиционированию канавки профиля.
- Универсальный конструкционный элемент для горизонтального и вертикального выравнивания.
- В сочетании с монтажным профилем универсальный уголок обеспечивает высокую несущую способность и надежность конструктивных решений.
- Монтаж конструкций без сварки.
- Применяются для создания конструкций, стабильных узловых и угловых соединений из монтажных профилей.
- Возможность реализовать узловые соединения с отводами в 2, 3 и 4-х плоскостях.
- Высокая вариативность, с помощью нескольких элементов можно создать множество соединений.
- Быстрый, простой монтаж в сочетании с зажимом для углового крепления.

Длина, мм	Ширина, мм	Толщина металла, мм	Артикул
34x40	44	4,0	09254001
34x40	44	4,0	09254002
34x40	44	4,0	09254003

# Углы, соединители и опоры

## Углы



Угол универсальный 90° 38-41 4F8



Угол универсальный 135° 38-41 4F8



Угол универсальный 135° 38-41 4F4



Угол универсальный 90° 38-41 4F4

## Соединители



Соединитель 3D фланцевый 38-41 4F8



Соединитель 3D Т-образный 38-41 4F10



Соединитель 3D угловой 38-41 4F8



Соединитель 3D универсальный 38-41 4F13

## Углы усиленные



Угол усиленный 100x100 38-41 4F4



Угол усиленный 207x160 38-41 4F6



Угол усиленный 200x200 38-41 4F10



Пластина соединительная треугольная 38-41 4F11

## Опоры усиливающие

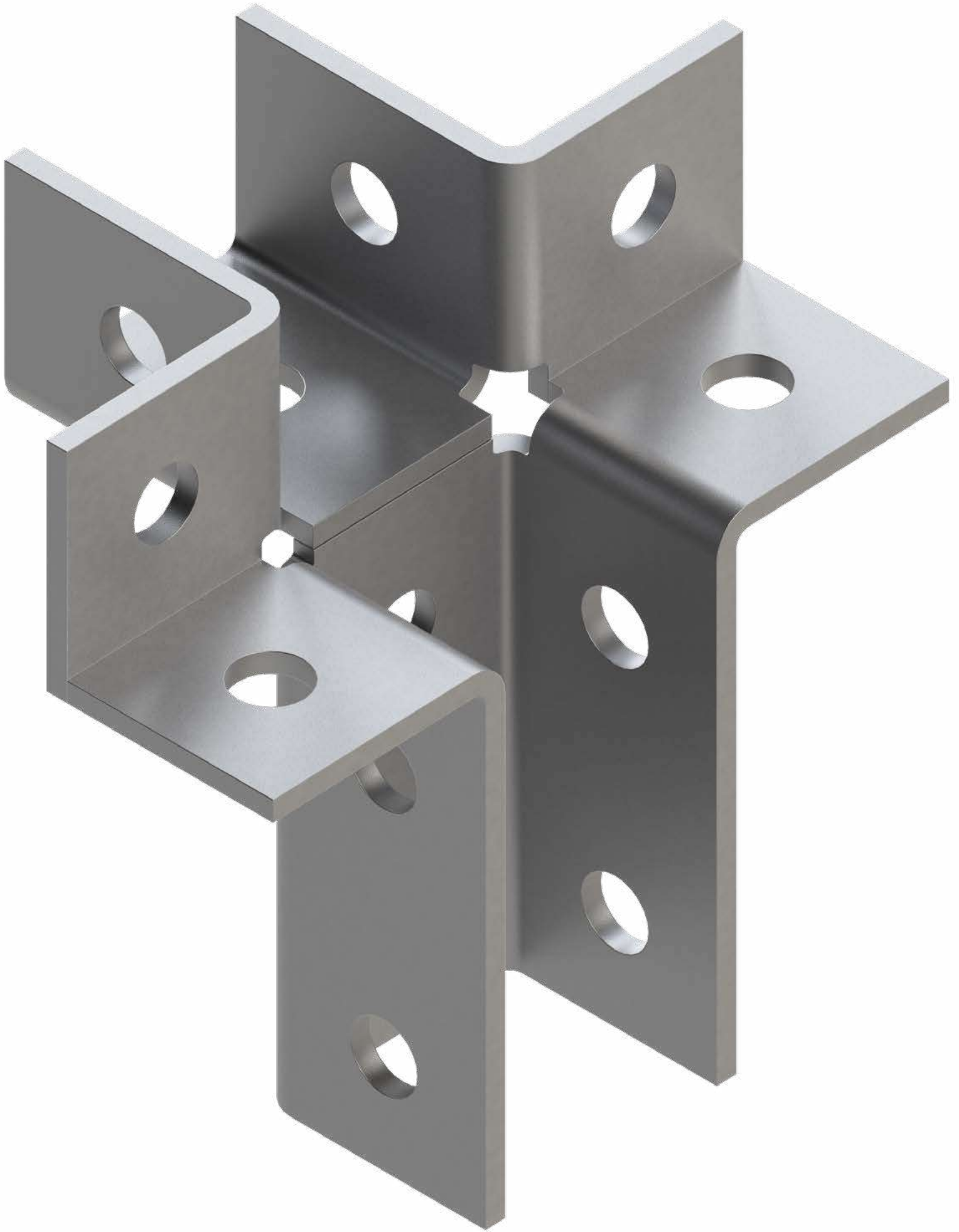


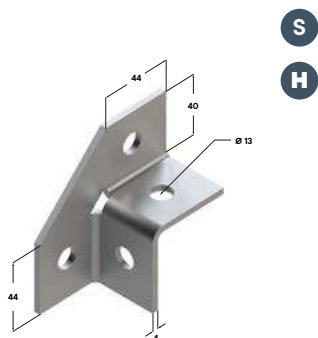
Опора усиливающая 45° 28 L240 2,5F2



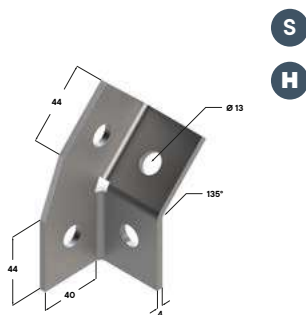
Опора усиливающая 45° 38-41 L310 4F6



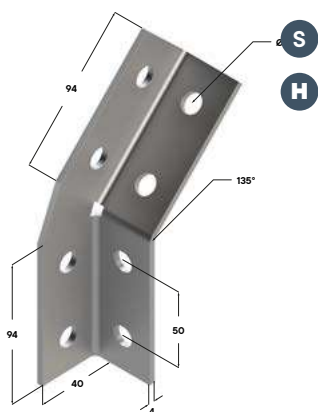




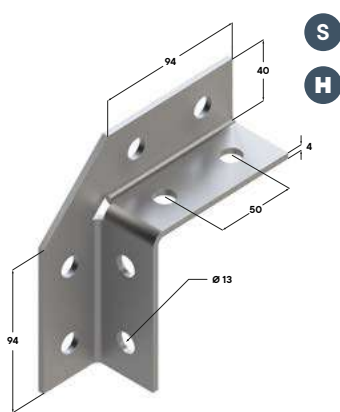
Угол универсальный 90° 38-41 4F4



Угол универсальный 135° 38-41 4F4



Угол универсальный 135° 38-41 4F8



Угол универсальный 90° 38-41 4F8



Узел применения



Узел применения



Высокая несущая способность.



Крепление без сварки и сверления



Форма отверстий обеспечивает точную регулировку соединений

## Назначение

Прочный универсальный угол предназначен для соединений элементов конструкций траверс, рамных и стеллажных систем. Угол обеспечивает усиление несущих конструкций для средних и тяжелых систем.

## Материал

Сталь  
Гальваническое покрытие цинком

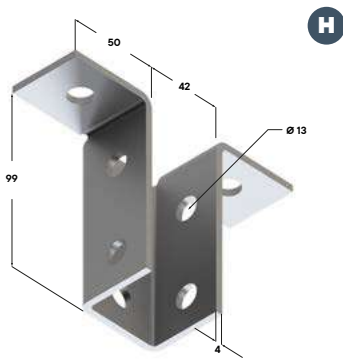
## Монтаж

- Применяется в качестве несущего, усиливающего угла для рамных конструкций вентиляционных каналов, воздуховодов, кабельных лотков и других коммуникаций инженерных сетей.
- Различные конструктивные варианты для решения задач раскрепления технологических трубопроводов и оборудования в сочетании с несущим профилем.
- Применяется для бокового усиления при крестовом монтаже профиля. При парном использовании, как крестовина, допускающая любое расположение канавки профиля. Наружное и внутренне расположение раскрепляемого профиля.
- Форма и количество отверстий в профиле угла универсального обеспечивают точную и удобную регулировку.
- Возможность сборки и регулировки с двух сторон.
- Возможность разноуровневого монтажа с установкой отводов по трем направлениям.
- Применяются при сборке пространственных каркасов рам, рамных конструкций и монтажа оборудования.
- Форма отверстий в уголке обеспечивает точную и удобную регулировку на несущем профиле.

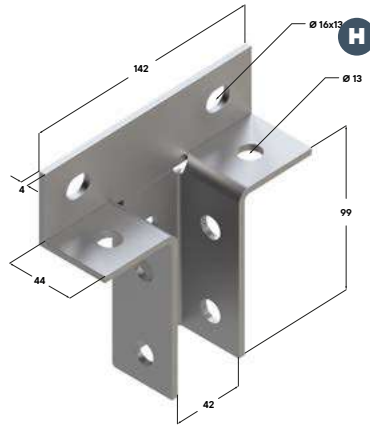
## Преимущества:

- Усиление и повышение несущей способности плоских и объемных конструкций на основе профиля.
- При свинчивании двух углов обеспечиваются более высокие параметры прочности соединительного узла.
- Для любого расположения раскрытия профилей с возможностью позиционирования канавки для дальнейшего использования структурного монтажа, где существует необходимость и требования к позиционированию канавки профиля.
- Универсальный конструкционный элемент для горизонтального и вертикального выравнивания.
- В сочетании с монтажным профилем универсальный уголок обеспечивает высокую несущую способность и надежность конструктивных решений.
- Монтаж конструкций без сварки.
- Применяются для создания конструкций, стабильных узловых и угловых соединений из монтажных профилей.
- Возможность реализовать узловое соединения с отводами в 2, 3 и 4-х плоскостях.
- Высокая вариативность, с помощью нескольких элементов можно создать множество соединений.
- Быстрый, простой монтаж в сочетании с зажимом для углового крепления.

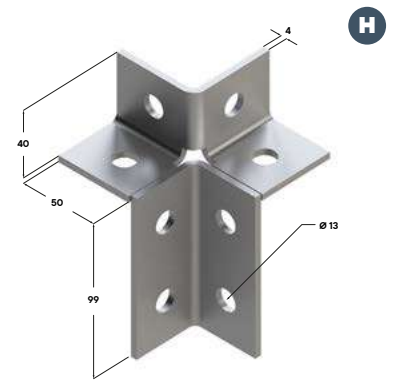
Длина, мм	Ширина, мм	Толщина металла, мм	Артикул
94x94	40x40	4,0	09253001
94x94	40x40	4,0	09253002
44x44	40x40	4,0	09253003
44x44	40x40	4,0	09253004



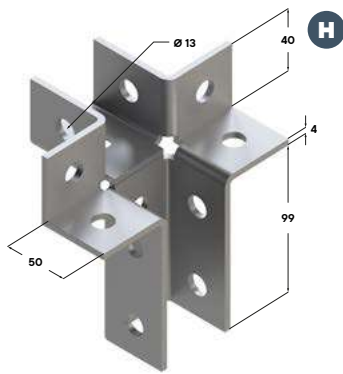
Соединитель 3D фланцевый 38-41 4F



Соединитель 3D T-образный 38-41 4F10



Соединитель 3D угловой 38-41 4F8



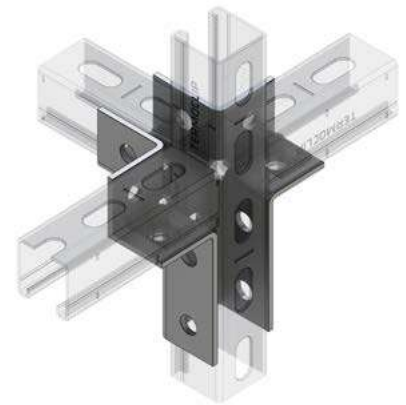
Соединитель 3D универсальный 38-41 4F13



Узел применения



Узел применения



Узел применения



Высокая несущая способность.



Крепление без сварки и сверления



Форма отверстий обеспечивает точную регулировку соединений

---

## Назначение

Элементы для создания пространственных конструкций из профилей.

---

## Материал

Сталь  
Гальваническое покрытие цинком

---

## Монтаж

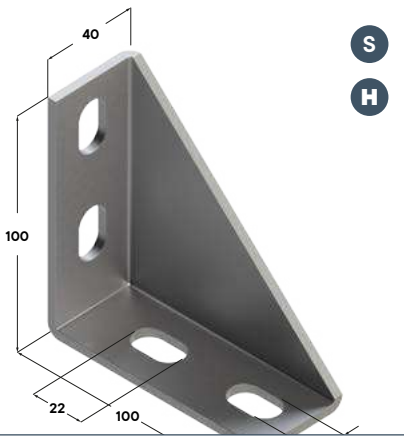
- Наличие и расположение отверстий для монтажа, позволяет закреплять профиль с возможностью разностороннего позиционирования канавки профиля.
- Соединение пяти лучей для создания пространственной конструкции.
- Возможно использование для крепления к базовому материалу с помощью анкеров.

---

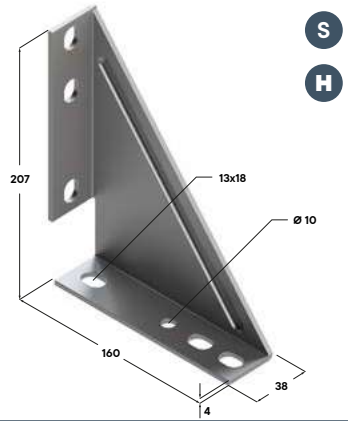
## Преимущества:

- Быстрый монтаж пространственных конструкций с помощью гаек профиля
- Универсальный конструкционный элемент для горизонтального и вертикального выравнивания.
- В сочетании с монтажным профилем соединитель обеспечивает высокую несущую способность и надежность конструктивных решений.
- Быстрый, простой монтаж в сочетании с Т-образными болтами и гайками быстрого монтажа.

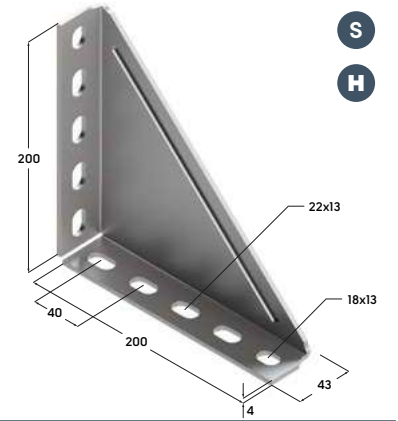
Опорная площадка, мм	Ширина, мм	Толщина металла, мм	Артикул
42	142	4,0	09254301
99x42	142	4,0	09254302
47x44	95	4,0	09254303
		4,0	09254304



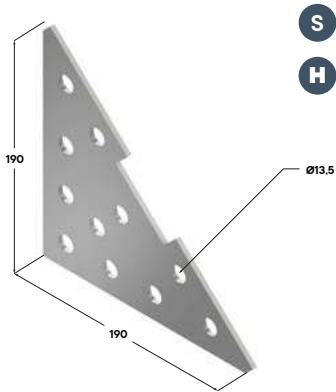
Угол усиленный 100x100 38-41 4F4



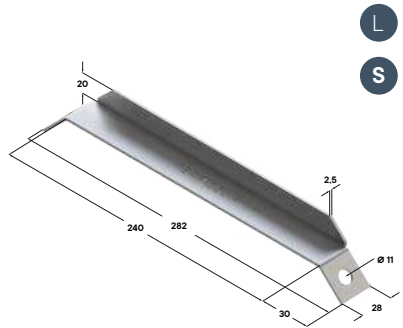
Угол усиленный 207x160 38-41 4F6



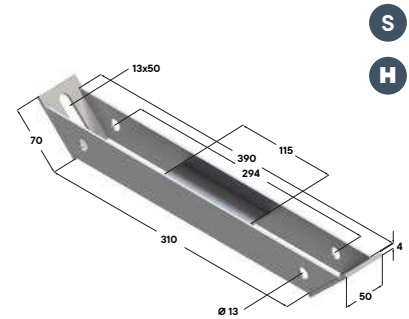
Угол усиленный 200x200 38-41 4F10



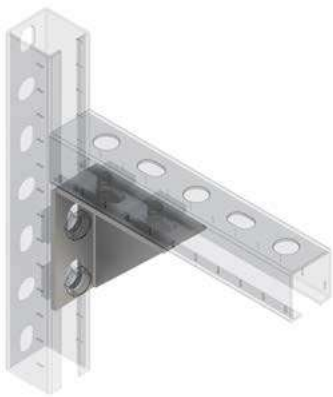
Пластина соединительная треугольная 38-41 4F11



Опора усиливающая 45° 28 L240 2,5F2



Опора усиливающая 45° 38-41 L310 4F6



Узел применения



Узел применения



Узел применения



Высокая несущая способность.



Крепление без сварки и сверления



Форма отверстий обеспечивает точную регулировку соединений

## Назначение

Прочный усиленный угол предназначен для соединений элементов конструкций профилей, рамных и стеллажных систем. Сплошная угловая консоль обеспечивает усиление несущих конструкций как для средних, так и для тяжелых систем с учетом статических нагрузок. Эффективное использование усиленного угла для монтажа непосредственно на перекрытии, стене и полу. Для монтажа с профилями в качестве подпорки, кронштейна, опорного основания, узлового соединения, упорного угла, соединительного элемента, угловой консоли.

Увеличение несущей способности подвесов и консолей. Монтаж настенных консолей различной длины с укосинами. Поддержка всех типов консолей средних и тяжелых систем из 38/41 монтажного профиля в том числе установленных на стенах.

## Материал

Сталь  
Гальваническое покрытие цинком

## Монтаж

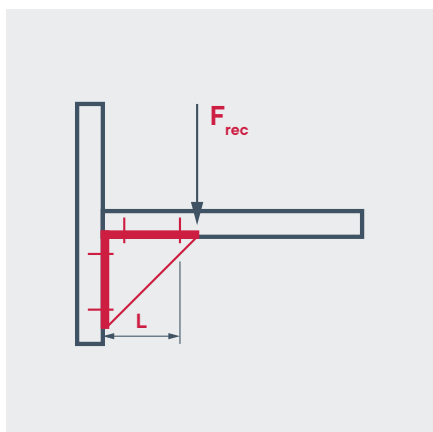
- Применяется в качестве несущей консоли для вентиляционных каналов, воздуховодов, кабельных лотков и других коммуникаций инженерных сетей с незначительным выносом от стены.
- Кронштейн для крепления инженерного оборудования.
- Конструктивные варианты для решения задач раскрепления технологических трубопроводов и оборудования в сочетании с несущим профилем при небольшом расстоянии выноса от стены.
- В качестве поперечной подпорки для бокового усиления.
- Возможно использование как в сочетании с профилем, так и самостоятельно в качестве опорной консоли для пристенного монтажа узких кондиционеров и другого плоского оборудования не требующего применения сложных опорных конструкций.

## Преимущества:

- Усиление и повышение несущей способности профильных конструкций.
- Свинчиванием двух усиленных „косынок“ друг против друга обеспечиваются еще более высокие параметры прочности.
- Создание узловых и угловых соединений с высокой несущей способностью.
- Возможность реализовать узловые соединения с отводами в 2, 3 и 4 направлениях.
- Высокая вариативность, с помощью нескольких элементов можно создать множество соединений.
- Возможность простого изменения и усиления конструкций.
- Быстрый, простой монтаж в сочетании с Т-образными болтами и гайками быстрого монтажа.

Опорная площадка, мм	Длина, мм	Толщина металла, мм	Артикул
100x100	40	4,0	
207x160	38	4,0	09266001
200x200	43	4,0	09265001
190x190	260	4,0	09262001
50x70	310	3,0	09374001

# Нагрузки



Наименование	Длина L мм	Макс. нагрузка $F_{rec}$ кН	Крутящий момент, Нм
Угол усиленный 38-41 100x100 4F4	80	4.0	20
Угол усиленный 38-41 200x200 4F10	180	1.8	20
Угол усиленный 38-41 207x160 4F6	150	1.8	20

Угол усиленный 100x100



Угол усиленный 207x160

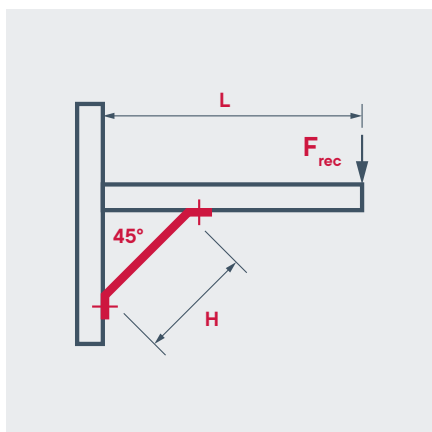


Угол усиленный 200x200





# Нагрузки



Наименование	Длина консоли L мм	Макс. нагрузка $F_{rec}$ кН	Крутящий момент, Нм
Опора усиливающая 45° 28 L240 2,5F2	140	3,9	12
Опора усиливающая 45° 28 L240 2,5F2	280	1,7	12
Опора усиливающая 45° 38-41 L310 4F6	125	2,4	20
Опора усиливающая 45° 38-41 L310 4F6	250	3,9	20
Опора усиливающая 45° 38-41 L310 4F6	470	1,4	20

Опора усиливающая  
45° L240



Опора усиливающая  
45° L310



Расчеты стальных конструкций монтажных систем следует выполнять на основе расчетных сертифицированных программ с учетом требований:  
СП 20.13330.2011 «Нагрузки и воздействия»;  
СП 16.13330.2011 «Стальные конструкции»;  
СП 70.13330.2012 «Несущие и ограждающие конструкции».

# Зажимы балочные

---

## Зажимы балочные



Зажим балочный  
28



Зажим балочный  
41 (21-42)



Зажим балочный  
41 (41-82)



Зажим балочный  
41 (124)

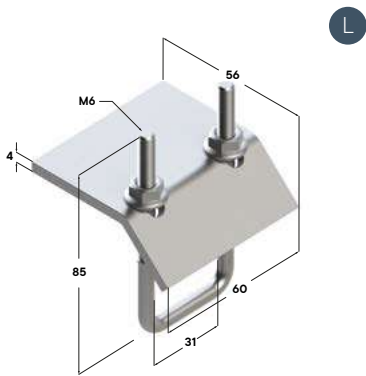
---

## Струбцины

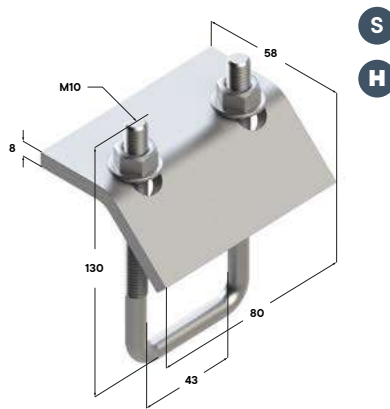


Струбцина F1

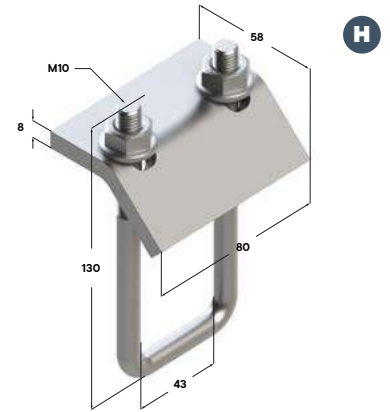




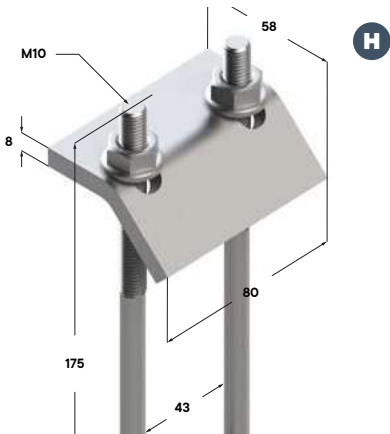
Зажим балочный 28 M6



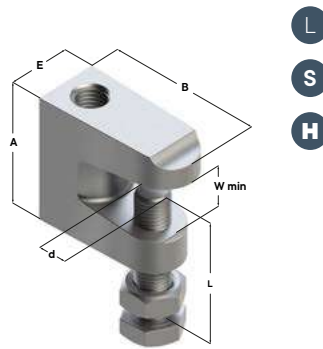
Зажим балочный 41 (21-42) M8



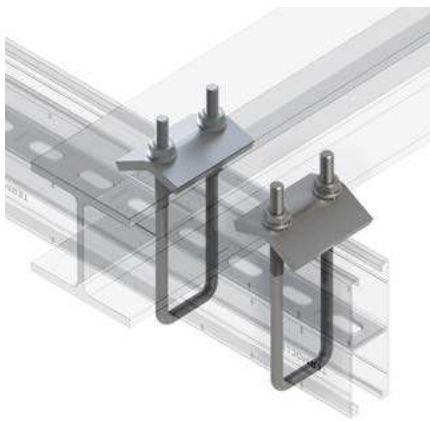
Зажим балочный 41 (41-82) M10



Зажим балочный 41 (124) M10



Струбцина F1



Узел применения



Узел применения



Крепление без сварки и сверления



Высокая несущая способность.



Высокая несущая способность.



Большой диапазон крепления профилей

## Назначение

Монтаж профиля при помощи балочного зажима к конструкциям из профильного металлопроката (тавр, двутавр, швеллер). Крепление без применения сварки. Возможно использование в конструкции модулей для замещения серийных опор ГОСТ, при раскреплении легких технологических трубопроводов из композитных материалов, воздуховодов, вентиляционных коробов. Рекомендуется для применения в сухих, влажных помещениях и на улице. Используется с профилем 38x40, 41x21, 41x41, 41x42, 41x62, 41x82, 41x124.

## Материал

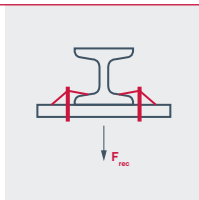
Сталь  
Гальваническое покрытие цинком

## Монтаж

- Применяется в качестве крепежного элемента для раскрепления профиля к металлическим стальным балкам и решения задач раскрепления технологических трубопроводов, оборудования.
- Конструктивная форма балочного зажима (фиксирующей скобы) обеспечивает удобный монтаж и регулировку.
- Возможно проведение монтажных работ с выносом профиля по длине от точки раскрепления для создания консольных модулей на основе несущего профиля.
- Полная предварительная сборка, потеря отдельных деталей при монтаже исключена.
- Гибкое решение монтажных задач при раскреплении.
- Монтаж на несущих конструкциях без сверления и сварки.
- Возможность последующей выверки профиля вдоль и поперек балки.
- Подходит ко всем толщинам фланцев обычных профилей балок.
- Удобный для быстрого монтажа, предварительно собранный модуль.

## Преимущества:

## Нагрузки:



Наименование Шпилька П-образная	Профиль	Максимальная рекомендуемая нагрузка $F_{rec}$ кН	Момент затяжки, Нм
<b>Зажим балочный 28</b>			
M6	28x18, 28x30	2,8	10
<b>Зажим балочный 41 (21-42)</b>			
M8	38x40, 41x21, 41x41, 41x42	5	15
<b>Зажим балочный 41 (62-82)</b>			
M10	41x41, 41x42, 41x62, 41x82	10	20
<b>Зажим балочный 41 (124)</b>			
M10	41x124	10	20
Размер	Рекомендуемый момент затяжки для фиксирующего болта	Рекомендуемый момент затяжки для фиксирующей гайки	Максимальная рекомендуемая нагрузка $F_{rec}$ кН
<b>Струбцина F1</b>			
M8			1,2
M10	Затянуть от руки	Затянуть от руки + 1/8 оборотов ключа	2,5
M12			3,5

Расчеты стальных конструкций монтажных систем следует выполнять на основе расчетных сертифицированных программ с учетом требований: СП 20.13330.2011 «Нагрузки и воздействия»; СП 16.13330.2011 «Стальные конструкции»; СП 70.13330.2012 «Несущие и ограждающие конструкции».

Тип	Профиль	Опорная пластина		Скоба				Артикул
		Длина / ширина, мм	Толщина, мм	Высота, мм	Ширина, мм	Резьба, мм	Длина резьбы, мм	
28 (28-30)	28x18, 28x30	56x60	4,0	80	31	M6	50	09133101
41 (21-42)	38x40, 41x21, 41x41, 41x42	58x80	6,0	100	43	M8	70	9133104
41 (41-82)	41x41, 41x42, 41x62, 41x82	58x80	8,0	130	43	M10	50	9133105
41 (124)	41x124	58x80	8,0	175	43	M10	50	9133106
Размер	W min	A	B	E	dxL	Артикул		
M8	17,0	36,0	38,0	18,0	M8x35	09601001		
M10	19,0	40,0	42,0	20,0	M10x40	09601002		
M12	23,0	45,0	45,0	25,0	M10x40	09601003		

# Скобы соединительные и подвесные, пластины опорные

## Скобы соединительные



Скоба  
соединительная  
28x30 4F5



Скоба  
соединительная  
41x21 4F3



Скоба  
соединительная  
41x41 4F5



Скоба  
соединительная  
41x62 4F3



Скоба  
соединительная  
41x82 4F3



Скоба  
соединительная  
41x124 4F3

## Скобы



Скоба 90° 4F2



Скоба 45° 4F2



Скоба шарнирная  
5F2

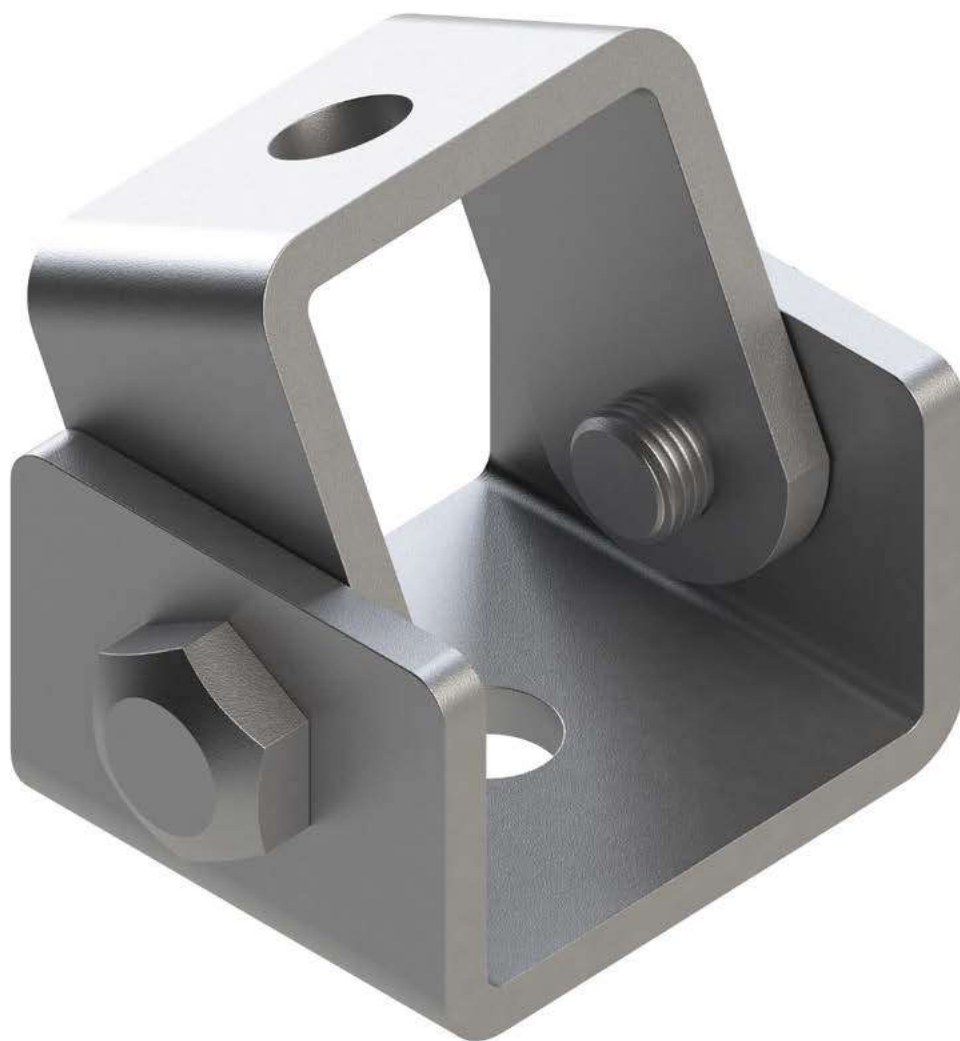
## Пластины опорные

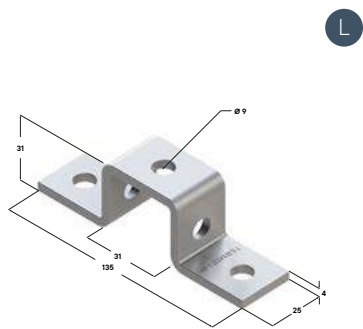


Пластина опорная  
для малых  
нагрузок 3F2

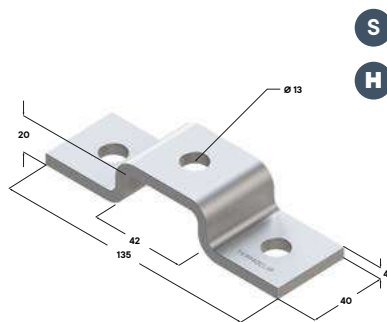


Пластина опорная  
для средних  
нагрузок 4F2

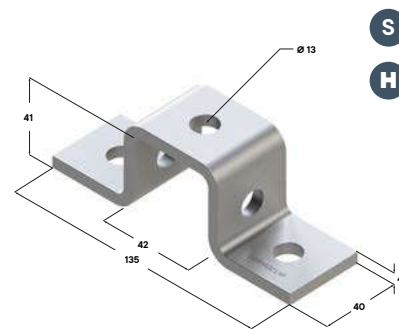




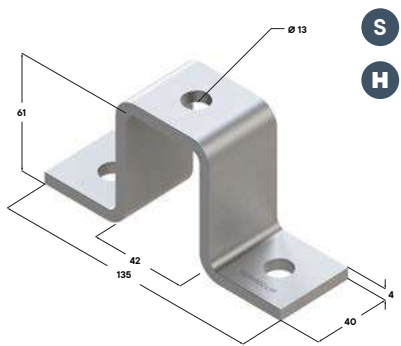
Скоба соединительная 28x30 4F5



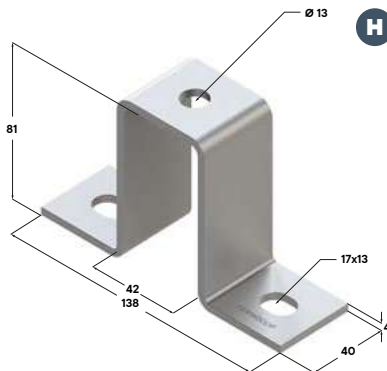
Скоба соединительная 41x21 4F3



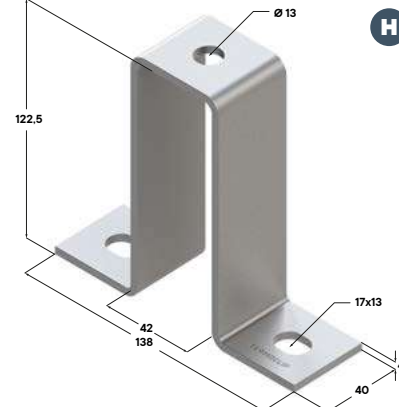
Скоба соединительная 41x41 4F5



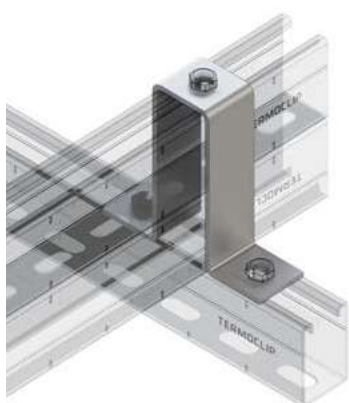
Скоба соединительная 41x62 4F3



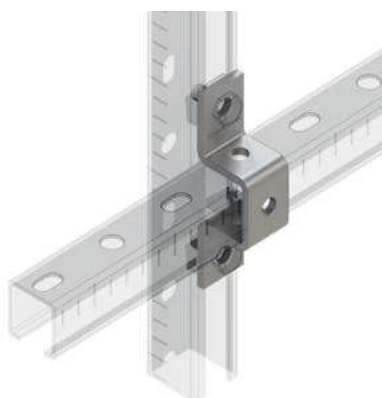
Скоба соединительная 41x82 4F3



Скоба соединительная 41x124 4F3



Узел применения



Узел применения



Крепление без сварки и сверления



Высокая несущая способность.



Крепление в разных плоскостях



Большой диапазон крепления профилей



## Назначение

Соединительный элемент для монтажа рам, стеллажей, каркасов для легких и средних систем. Обеспечивает устойчивое поперечное (крестовое) соединение профилей. Наиболее эффективно использования скобы, как соединителя для создания пространственных силовых, опорных каркасов и решеток. Возможность реализации крепления профиля к бетонному основанию.

## Материал

Сталь  
Гальваническое покрытие цинком

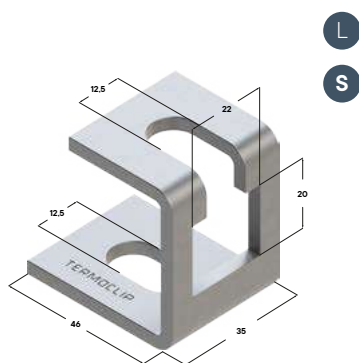
## Монтаж

- Для крестового соединения между собой профилей.
- Соединение – без сварки.
- Конструктивные элементы монтажных систем обеспечивают возможность сборки, безопасных, многофункциональных и сложных пространственных конструкций.
- Форма отверстий обеспечивает точную и удобную регулировку в 4-х направлениях, с возможностью поперечного и крестового соединения профилей.
- Снижение трудозатрат при монтаже.

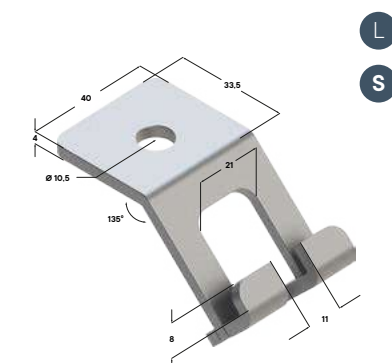
## Преимущества:

- Удобные для монтажа соединительные элементы для сооружения конструкций из профилей с правильными статическими параметрами;
- Более высокая гибкость в сооружении профильных конструкций;
- Наличие нескольких отверстий в скобе позволяет выверять канавку профиля в 4-х направлениях;
- Для стабильного, без кручения, крепления к строительной конструкции;
- Соединитель с зафиксированной монтажной гайкой воспринимает нагрузки на срез и растяжение;
- Универсальность: всего несколько элементов для решения всех задач.

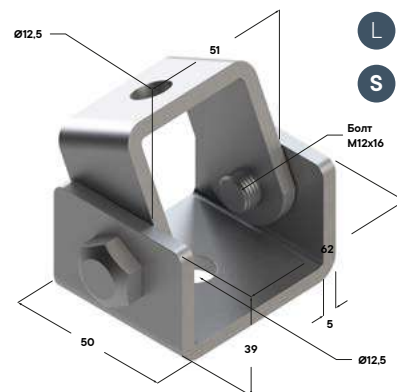
Тип	Длина/ширина, мм	Размер седла, мм	Толщина металла, мм	Артикул
28x30	104x25	27x31	4,0	09122001
41x21	135x40	42x20	4,0	09380001
41x41	135x40	42x41	4,0	09380002
41x62	135x40	42x62	4,0	09380003
41x82	138x40	42x81	4,0	09380004
41x124	138x40	42x122,5	4,0	09380005



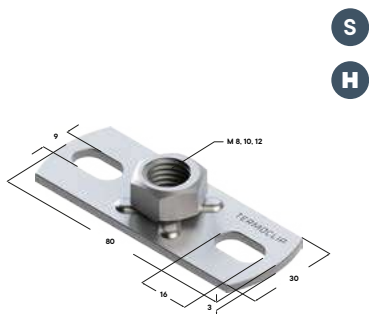
Скоба 90° 4F2



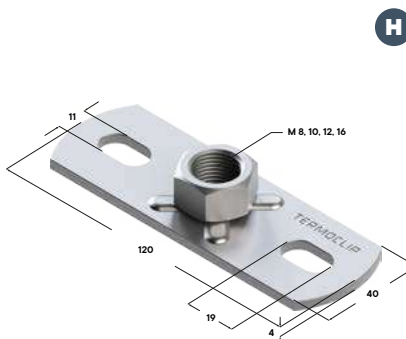
Скоба 45° 4F2



Скоба шарнирная 5F2



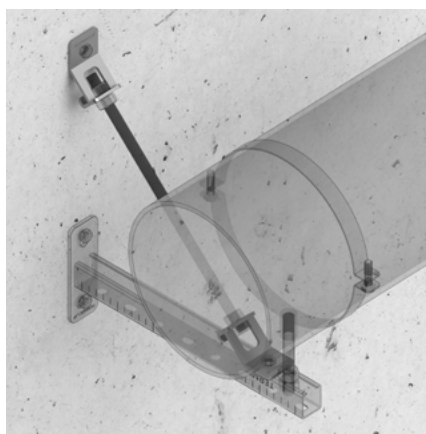
Пластина опорная для малых нагрузок 3F2



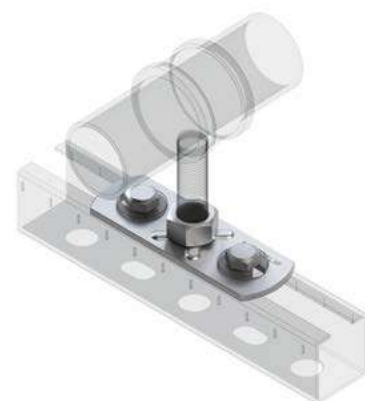
Пластина опорная для средних нагрузок 4F2



Узел применения



Узел применения



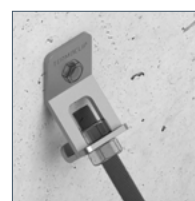
Узел применения



Крепление без сварки и сверления



Две прорези для удобства установки



Высокая несущая способность.



Равномерное распределение нагрузки

## Назначение

### Скоба 90 4F2

Подвесная скоба служит для регулировки высоты трубопроводов и конструктивных элементов любого типа.

### Скоба 45 4F2

Подвесная скоба служит для регулировки высоты трубопроводов и конструктивных элементов любого типа, под углом 45° для монтажа с резьбовыми шпильками M8-M12.

### Скоба шарнирная 5F2

Монтажная шарнирная скоба применяется как промежуточный соединитель для вертикального монтажа инженерных систем. Применяется для создания модулей, подвесов и для раскрепления линий трубопроводов и воздуховодов.

### Пластина опорная для малых и средних нагрузок

Применяется в качестве опоры при креплении к потолку или монтажному профилю. Обеспечивает универсальное использование с полнотелыми метрическими резьбовыми соединениями. Универсальный соединитель для любого базового материала (основания).

## Материал

Сталь

Гальваническое покрытие цинком

## Монтаж

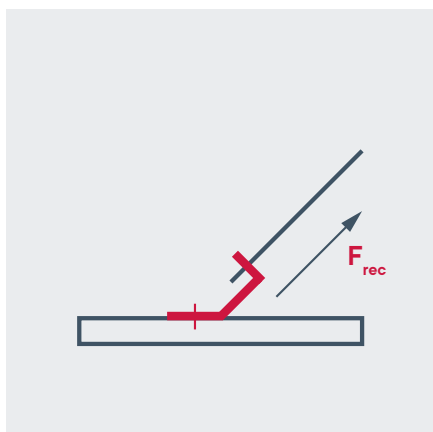
- Конструктивные элементы обеспечивают возможность сборки, безопасных, многофункциональных и сложных пространственных конструкций воздуховодов, монтажных систем.
- Подвесная скоба предназначена для регулировки высоты трубопроводов и конструктивных элементов любого типа, под углом 90°, монтируется с резьбовыми шпильками.
- Возможность регулировки высоты после установки до 30 мм.
- Технологические прорези в скобе обеспечивают быстрый монтаж.
- Снижение трудозатрат при монтаже.
- Возможно использование в сочетании с профилем в качестве опоры при сборке сложных узлов.

## Преимущества:

- С помощью подвесной скобы можно точно выравнивать элементы конструкции и компенсировать допуски.
- Подвесная скоба подходит для стержней с резьбой M8, M10, M12. В случае применения стержней с резьбой M8 необходимо использовать подкладную шайбу.
- Возможность регулировки высоты до 30 мм в любой момент.
- Две прорези для удобства установки.
- Возможность регулировки после установки.
- Быстрое и рациональное крепление участков и трасс трубопроводов, вентиляционных каналов и воздуховодов в качестве элемента в конструкции подвесов.
- Достаточно большой диапазон отклонений от 0° до 90° для самых различных монтажных ситуаций, при 45° предел нагрузки составляет до 5 000 Н.
- Возможность использования с виброизоляционными элементами.
- Многообразные возможности монтажа в сочетании с монтажными профилями.
- Удобство регулировки в небольших диапазонах при различных узловых решениях, за счет отверстий характерной формы.
- Равномерное распределение нагрузки за счет увеличения контактной плоскости опорной пластины с основанием.

Тип	Длина / ширина, мм	Размер седла, мм	Толщина металла, мм	Гайка	Артикул
Скоба 90	46	35	4,0	-	09134001
Скоба 45	41x33,5	40	4,0	-	09135001
Скоба шарнирная	39x62	52x52	5,0	-	09135002
Пластина опорная для малых нагрузок	80	30	3,0	M8	09123001
	80	30	3,0	M10	09123002
	80	30	3,0	M12	09123003
Пластина опорная для средних нагрузок	120	40	4,0	M8	09124001
	120	40	4,0	M10	09124002
	120	40	4,0	M12	09124003
	120	40	4,0	M16	09124004

## Нагрузки



Наименование	Максимальная растягивающая нагрузка $F_{гес}$ кН
Скоба 45° 4F2	1,77
Скоба 90° 4F2	1,21
Скоба шарнирная 4F2	1,77



Скоба 90°

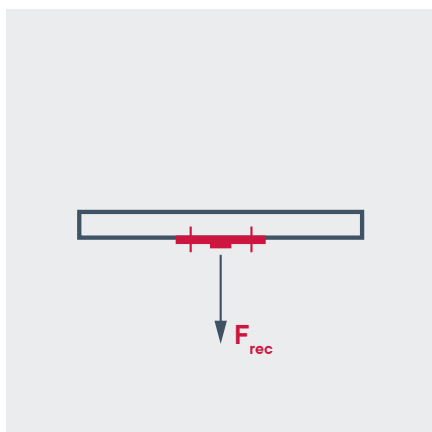


Скоба 45°



Скоба шарнирная

# Нагрузки



Наименование	Максимальная растягивающая нагрузка $F_{rec}$ кН
<b>Пластина опорная для малых нагрузок</b>	
M8	3,0
M10	4,0
M12	6,0
<b>Пластина опорная для средних нагрузок</b>	
M8	4,0
M10	6,0
M12	8,0
M16	12,5



Пластина опорная для малых нагрузок



Пластина опорная для средних нагрузок

Расчеты стальных конструкций монтажных систем следует выполнять на основе расчетных сертифицированных программ с учетом требований:  
 СП 20.13330.2011 «Нагрузки и воздействия»;  
 СП 16.13330.2011 «Стальные конструкции»;  
 СП 70.13330.2012 «Несущие и ограждающие конструкции».

# Кронштейны, лента и зажимы воздуховодов

## Кронштейны



Кронштейн  
Z-образный 1,2F



Кронштейн  
L-образный 1,2F



Кронштейн  
V-образный с  
виброгасителем  
2F



Кронштейн  
V-образный 2F



Кронштейн  
V-образный 2F  
D10,5



Кронштейн  
A-образный 2F

## Кронштейны, лента перфорированная



Кронштейн под-  
весной для ленты  
перфорированной  
12-25 1,2F



Лента  
перфорированная  
ЛС1



Лента  
перфорированная  
ЛС2

## Зажимы воздуховодов

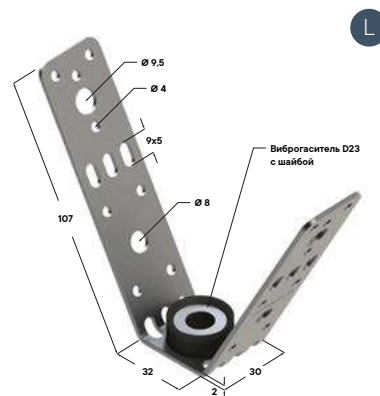
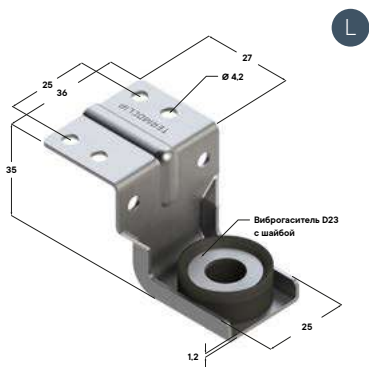


Зажим  
воздуховодов 2,3F  
M8



Зажим  
воздуховодов 3F  
M8

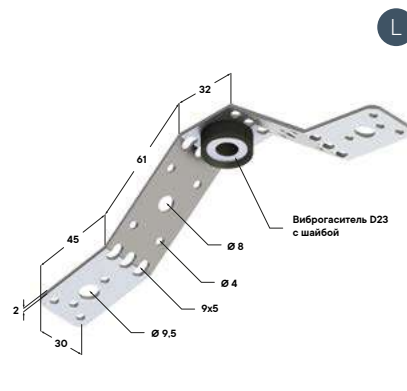
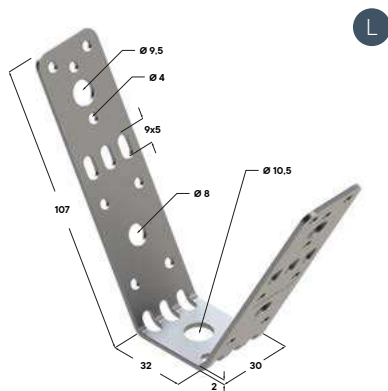
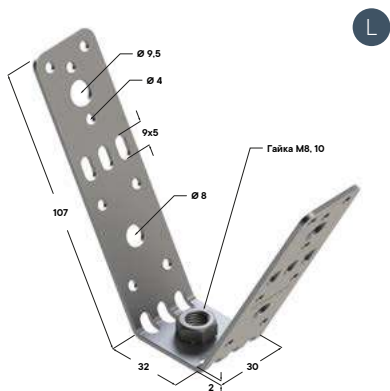




Кронштейн Z-образный 1,2F

Кронштейн L-образный 1,2F

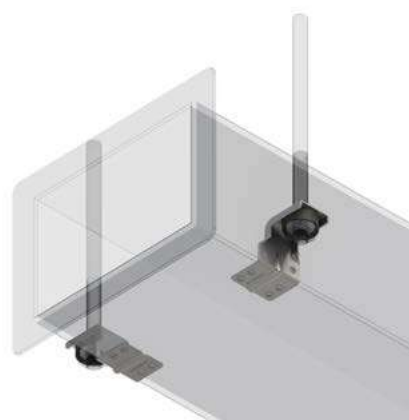
Кронштейн V-образный с виброгасителем 2F



Кронштейн V-образный 2F

Кронштейн V-образный 2F D10,5

Кронштейн A-образный 2F



Узел применения



Узел применения



Узел применения



Крепление без сварки и сверления



Высокая несущая способность.



## Назначение

Для установки и подвески воздуховодов прямоугольного сечения.

Для виброизолированного подвешивания вентиляционных каналов с круглым и прямоугольным сечением и монтажных профилей. Разнообразные варианты применения, например, для крепления к профнастилу, для подвешивания легких и средних профилей монтажных систем и др.

## Материал

Сталь  
Гальваническое покрытие цинком  
Этилен - пропиленовый каучук

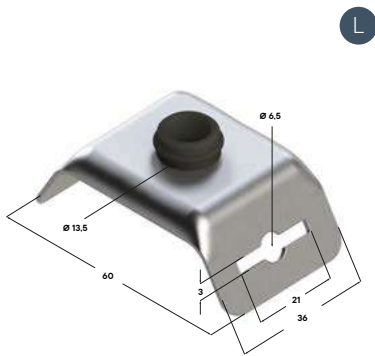
## Монтаж

- Соединение – без сварки.
- Конструктивные элементы обеспечивают возможность сборки, безопасных, многофункциональных и сложных пространственных конструкций круглых воздуховодов.
- Перфорированная лента предназначена для монтажа круглых спирально-фланцевых труб всех размеров, с отверстиями для резьбовых шпилек. Может использоваться для усиления соединений и/или сопряжений ограждающих конструкций из кладки.
- Технологические прорези обеспечивают быстрый монтаж круглых воздуховодов.
- Возможность регулировки.
- Снижение трудозатрат при монтаже.

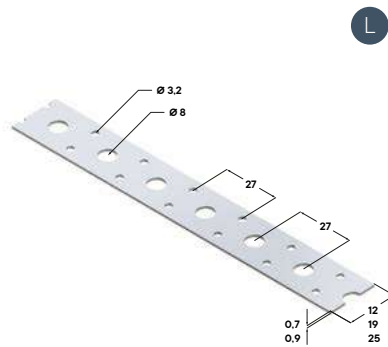
## Преимущества:

- Простота установки;
- Подходит для воздуховодов прямоугольного сечения всех размеров;
- Встроенный звукоизолирующий элемент со сквозным отверстием для резьбовых шпилек M8/M10.
- Основой для хорошей развязки от корпусного шума является высокоэластичный пружинный элемент - виброизолятор;
- Пружинящий элемент - виброизолятор интегрирован в кронштейн для воздуховода;
- Уменьшение вибрации в среднем на 16 дБ(А);
- Идеальная приспособляемость к размерам канала благодаря расчетным местам сгиба;
- Простое крепление к воздуховоду заклёпками или самонарезаемыми винтами;
- Кронштейн может быть подвешен на резьбовом стержне или закреплен прямо на строительной конструкции.

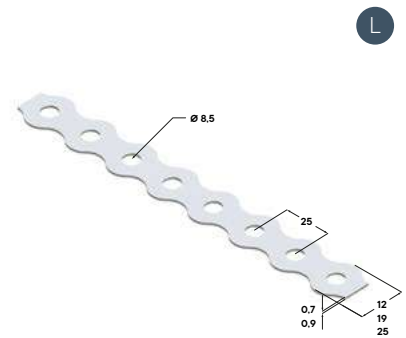
Опорная площадка, мм	Ширина, мм	Толщина металла, мм	Гайка / Диаметр отверстия	Артикул
36x27	35	1,2		09127001
36x40	60	1,2		09128001
107	30	2,0		09129001
107	30	2,0	M8	09131001
107	30	2,0	M10	09131002
107	30	2,0	ø10,5	09131003
45x61	30	2,0		09130001



Кронштейн подвесной для ленты перфорированной 12-19 1,2F



Лента перфорированная ЛС1



Лента перфорированная ЛС2



Зажим воздуховодов 3F



Узел применения



Узел применения



Крепление без сварки и сверления



Высокая несущая способность.

## Назначение

Для установки воздуховодов круглого сечения на потолке. Перфорированная лента: 12-19 мм, макс. толщина 2,5 мм.

Соединитель для воздуховодов прямоугольного сечения. Простое, быстрое фланцевое соединение для больших поперечных сечений воздуховодов и высокого давления.

## Материал

Сталь  
Гальваническое покрытие цинком  
Этилен - пропиленовый каучук

## Монтаж

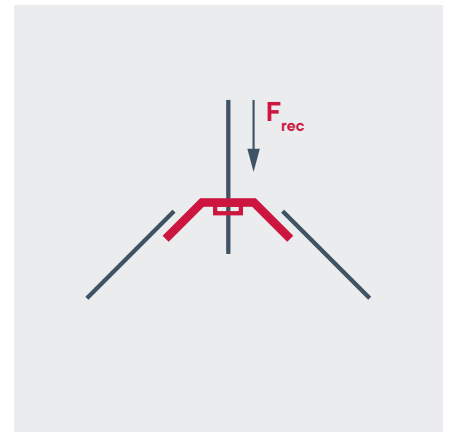
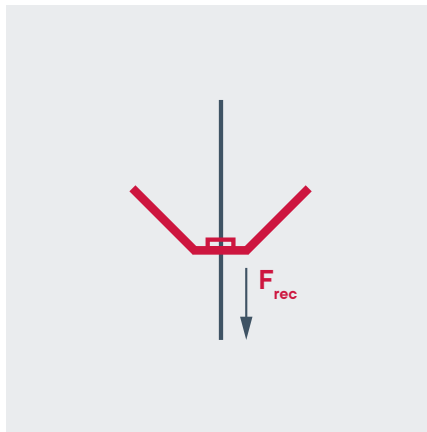
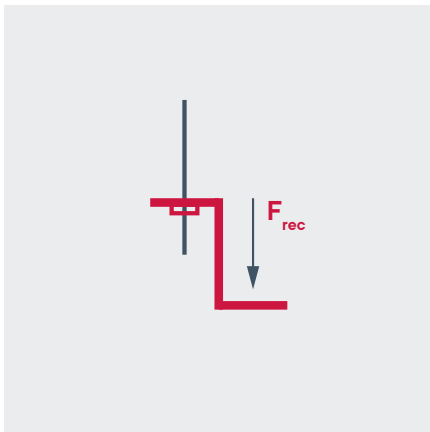
- Соединение – без сварки.
- Конструктивные элементы обеспечивают возможность сборки, безопасных, многофункциональных и сложных пространственных конструкций воздуховодов прямоугольного сечения.
- Кронштейн предназначен для воздуховодов прямоугольного сечения всех размеров, со встроенным звукоизолирующим элементом и сквозным отверстием для резьбовых шпилек.
- Технологические прорезы в кронштейне обеспечивают быстрый монтаж воздуховодов прямоугольного сечения при помощи шпилек.
- Простое крепление к воздуховоду заклёпками или самонарезаемыми винтами.
- Возможность регулировки.
- Снижение трудозатрат при монтаже.

## Преимущества:

- Подходит для круглых спирально-фланцевых труб всех размеров.
- Встроенный звукоизолирующий элемент со сквозным отверстием для резьбовых шпилек M8/M10.
- Один зажим для фланцев 20 мм и 30 мм;
- Два усиливающих ребра по двум сторонам зажима для дополнительной жесткости;
- Простота установки с использованием винтов;
- Предварительная подгонка или сверление не требуются.

Опорная площадка, мм	Ширина, мм	Толщина металла, мм	Гайка / Диаметр отверстия	Артикул
60	12-19	1,2		09126001
12	0,5	30	M6	00512004
19	0,5	30	M8	00512005
25	0,5	30	M8	00512006
12	0,7	30	M6	00512007
19	0,7	30	M8	00512008
25	0,7	30	M8	00512009
12	0,9	30	M6	00512010
19	0,9	30	M8	00512011
25	0,9	30	M8	00512012
12	0,5	30	M4	00513003
19	0,5	30	M6	00513004
25	0,5	30	M8	00513104
12	0,7	30	M4	00513005
19	0,7	30	M6	00513006
25	0,7	30	M8	00513106
12	0,9	30	M4	00513007
19	0,9	30	M6	00513008
25	0,9	30	M8	00513009
30	21	2,3		09133002

# Нагрузки



Наименование	Максимальная растягивающая нагрузка $F_{rec}$ кН
Кронштейн Z-образный	0,6
Кронштейн L-образный	0,6
Кронштейн V-образный с виброгасителем	2,7
Кронштейн A-образный	2,7
Кронштейн V-образный M8	2,7
Кронштейн V-образный M10	2,7
Кронштейн подвесной для ленты перфорированной	1,5

Кронштейн Z-образный



Кронштейн L-образный



Кронштейн V-образный с виброгасителем



Кронштейн V-образный



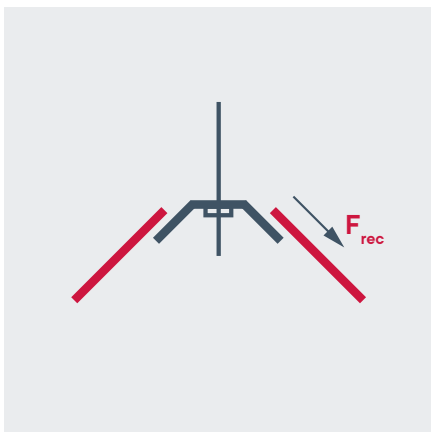
Кронштейн A-образный



Кронштейн подвесной для ленты перфорированной



# Нагрузки



Наименование	Максимальная растягивающая нагрузка $F_{rec}$ кН
<b>Металлическая перфорированная лента ЛС1</b>	
12x0,5-30м	0,6
19x0,5-30м	0,6
25x0,5-30м	0,7
12x0,7-30м	0,7
19x0,7-30м	0,75
25x0,7-30м	0,8
12x0,9-30м	0,75
19x0,9-30м	1,1
25x0,9-30м	2,0
<b>Металлическая перфорированная лента ЛС2</b>	
12x0,5-30м	0,6
19x0,5-30м	0,7
25x0,5-30м	1,2
12x0,7-30м	0,8
19x0,7-30м	1,2
25x0,7-30м	1,7
12x0,9-30м	0,9
19x0,9-30м	1,5
25x0,9-30м	2,2

Лента перфорированная ЛС1



Лента перфорированная ЛС2



Расчеты стальных конструкций монтажных систем следует выполнять на основе расчетных сертифицированных программ с учетом требований:  
 СП 20.13330.2011 «Нагрузки и воздействия»;  
 СП 16.13330.2011 «Стальные конструкции»;  
 СП 70.13330.2012 «Несущие и ограждающие конструкции».

# Хомуты

## Хомуты трубные



Хомут составной с виброгасителем для стандартных нагрузок PI-SD



Хомут составной с виброгасителем для высоких нагрузок PI-HD



Хомут составной с виброгасителем для высоких нагрузок PI-HD M16



Хомут составной с виброгасителем для сверхвысоких нагрузок PI-XHD

## Хомуты П-У образные



Хомут U-образный



Хомут П-образный

## Хомуты спринклерный



Хомут спринклерный



Хомут спринклерный с гайкой

## Соединители, уголки



Уголок трубный 4F2



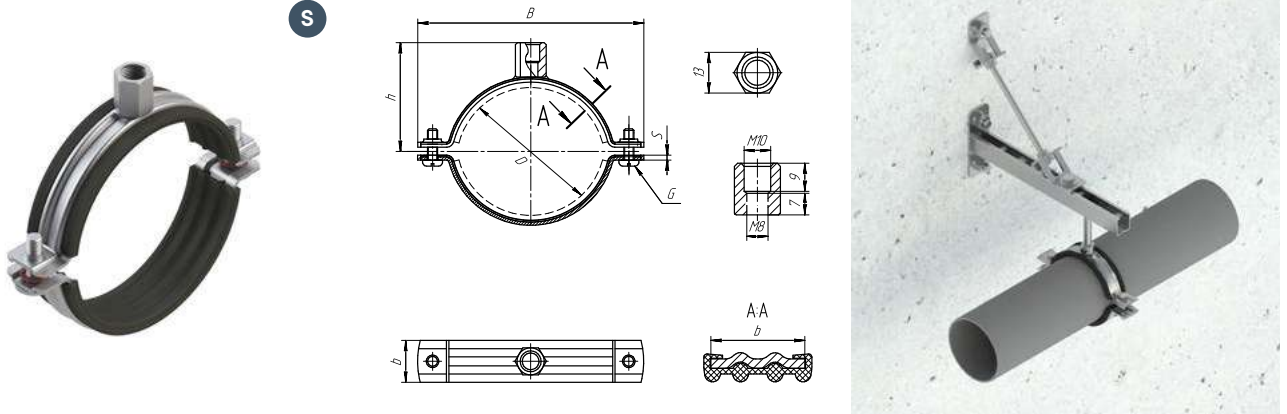
Соединитель 4F2 D13-11



Соединитель 4F2 D17-11



# Хомут составной с виброгасителем для стандартных нагрузок PI-SD M8/M10 S



## Назначение

Лучевая разводка систем отопления, горячего и холодного водоснабжения, бытовой и ливневой канализации, а также газопроводные трубы в общественных и промышленных зданиях.

## Материал

Состав материала: сталь по EN 10130

Покрытие: гальваническое покрытие цинком

Изолирующий материал: EPDM без хлора, устойчив к старению

Звукоизолирующие свойства: по DIN 4109

Твердость звукоизоляции: 50±5 Ед. по Шору шкала А

Уменьшение шума: до 16дБ(А)

Температура эксплуатации: от -40°C до +100°C

## Преимущества:

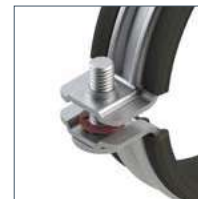
- Двухэлементный хомут из высокопрочной стали усиленный ребрами жесткости по всей длине.
- Комбинированная соединительная гайка с резьбой М8/М10 позволяет оптимизировать монтаж.
- Удобные для работы шуруповерта винты с низпадающей шайбой от потери позволяют легко регулировать хомут по трубе.
- Валикообразный профиль изолирующей вставки обеспечивает плотное прилегание по всему периметру трубы и малую площадь для снижения передачи вибрации



Усиленные ребра жесткости



Комбинированная соединительная гайка М8/М10



Соединительные винты с низпадающей шайбой



Валикообразный профиль изолирующей вставки

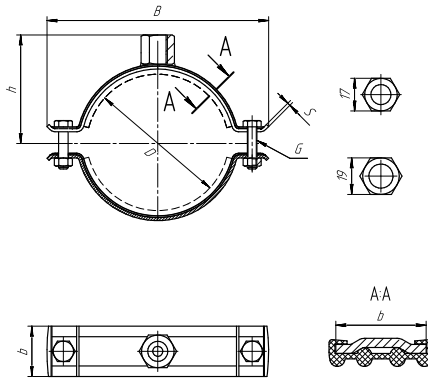
Тестирования по RAL-GZ 655.

Диапазон D, мм	Номинальный диаметр трубы D, in"	Рекомендуемая нагрузка F, кН	sxb	"Ширина В, мм	Высота h, мм	Резьбовое соединение	Артикул
20-23	1/2"	1,3	1x20	57	33	M8/M10	
24-28	3/4"	1,3	1x20	62,5	36	M8/M10	
31-35	1"	1,3	1x20	69,5	40	M8/M10	
38-43	1 1/4"	1,3	1x20	77	44	M8/M10	
48-51	1 1/2"	1,3	1x20	85	48	M8/M10	
57-68	2"	1,6	1,2x20	97,5	56	M8/M10	
74-80	2 1/2"	1,6	1,5x20	116	63	M8/M10	
83-91	3"	1,6	1,5x20	127	70	M8/M10	
108-114	4"	2,3	1,5x25	159	81	M8/M10	
136-142	5"	2,3	2x25	189,5	95	M8/M10	
165-169	6"	2,3	2x25	213	108	M8/M10	
216-220	8"	2,6	2x25	264	134	M8/M10	





H



## Назначение

Хомут для монтажа труб с высокими нагрузками диаметром до 10".  
Магистральные трубопроводы систем теплоснабжения, отопления, горячего и холодного водоснабжения, промышленные трубопроводы.

## Материал

Состав материала: сталь по EN 10025  
Покрытие: гальваническое покрытие цинком  
Изолирующий материал: EPDM без хлора, устойчив к старению  
Звукоизолирующие свойства: по DIN 4109  
Твердость звукоизоляции: 55±5 Ед. по Шору шкала А  
Уменьшение шума: до 18дБ(А)  
Температура эксплуатации: от -40°C до +100°C

## Преимущества:

- Двухэлементный хомут из высокопрочной стали усиленный ребрами жесткости по всей длине
- Надежно приваренная по периметру гайка для высоких нагрузок
- Затяжные болты класс 8,8 позволяют легко регулировать хомут по трубе.
- Валикообразный профиль изолирующей вставки обеспечивает плотное прилегание по всему периметру трубы и малую площадь для снижения передачи вибрации



Усиленные ребра жесткости



Приварка гайки по периметру



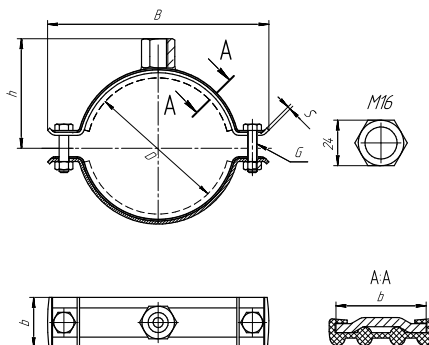
Соединительный болт классом прочности 8.8



Валикообразный профиль изолирующей вставки

Тестирования по RAL-GZ 655.

Диапазон D, мм	Номинальный диаметр трубы D, in"	Рекомендуемая нагрузка F, кН	sxb	"Ширина В, мм	Высота h, мм	Резьбовое соединение	G	Артикул
25-32	3/4	1,8	2x25	90	33	M10	M8	
33-40	1	1,8	2x25	98,5	37	M10	M8	
40-48	1 1/4	1,8	2x25	106,5	41	M10	M8	
48-56	1 1/2	1,8	2x25	115	45	M10	M8	
59-66	2	1,8	2x25	124,5	52	M12	M8	
75-81	2 1/2	1,8	2x25	140	60	M12	M8	
87-95	3	1,8	2x25	154	67	M12	M8	
99-112	3 1/2	2,4	2,5x30	177	76	M12	M8	
110-119	4	2,4	2,5x30	184	80	M12	M8	
120-130	4 1/2	2,4	2,5x30	195	85	M12	M8	
129-137		2,4	2,5x30	202	89	M12	M8	
135-146	5	4,5	3x30	211	93	M12	M8	



## Назначение

Хомут для монтажа труб с высокими нагрузками диаметром до 10".  
Магистральные трубопроводы систем теплоснабжения, отопления, горячего и холодного водоснабжения, промышленные трубопроводы, горизонтальной и вертикальной разводки.

## Материал

Состав материала: сталь по EN 10025  
Покрытие: гальваническое покрытие цинком  
Изолирующий материал: EPDM без хлора, устойчив к старению  
Звукоизолирующие свойства: по DIN 4109  
Твердость звукоизоляции: 55±5° Ед. по Шору шкала А  
Уменьшение шума: до 18дБ(А)  
Температура эксплуатации: от -40°C до +100°C

## Преимущества:

- Двухэлементный хомут из высокопрочной стали усиленный ребрами жесткости по всей длине
- Надежно приваренная по периметру гайка для высоких нагрузок
- Затяжные болты класс 8,8 позволяют легко регулировать хомут по трубе.
- Валикообразный профиль изолирующей вставки обеспечивает плотное прилегание по всему периметру трубы и малую площадь для снижения передачи вибрации



Усиленные ребра жесткости



Приварка гайки по периметру



Соединительный болт классом прочности 8.8

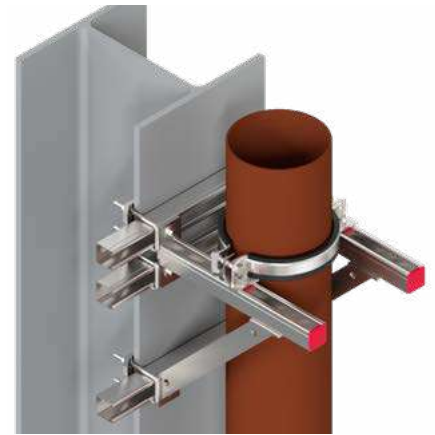
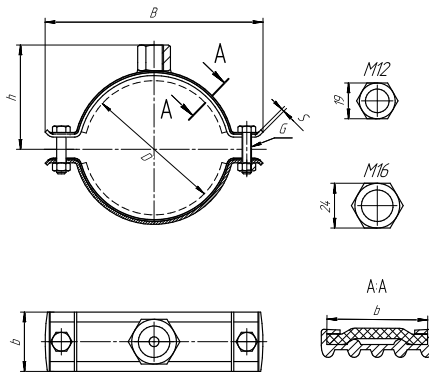


Валикообразный профиль изолирующей вставки

Тестирования по RAL-GZ 655.

Диапазон D, мм	Номинальный диаметр трубы D, in"	Рекомендуемая нагрузка F, кН	sxb	"Ширина В, мм	Высота h, мм	Резьбовое соединение	G	Артикул
59-66	2	1,8	2x25	124,5	56	M16	M8	
75-81	2 1/2	1,8	2x25	140	64	M16	M8	
87-95	3	1,8	2x25	154	71	M16	M8	
99-112	3 1/2	2,4	2,5x30	177	80	M16	M8	
110-119	4	2,4	2,5x30	184	84	M16	M8	
120-130	4 1/2	2,4	2,5x30	195	89	M16	M8	
129-137		2,4	2,5x30	202	93	M16	M8	
135-146	5	4,5	3x30	211	97	M16	M10	
149-164	5 1/2	4,5	3x30	237	106	M16	M10	
164-172	6	4,5	3x30	246	110	M16	M10	
175-182	6 1/2	4,5	3x30	257	115	M16	M10	
194-204		4,5	3x30	278	126	M16	M10	
217-226	8	4,5	3x30	300,5	137	M16	M10	
242-252		4,5	3x30	326,5	150	M16	M10	

# Хомут составной с виброгасителем для сверхвысоких нагрузок PI-XHD H



## Назначение

Хомут для монтажа труб со сверхвысокими нагрузками диаметром до 12".  
Магистральные трубопроводы систем теплоснабжения, пароснабжения горячего и холодного водоснабжения, промышленные трубопроводы, горизонтальной и вертикальной разводки.

## Материал

Состав материала: сталь по EN 10025  
Покрытие: гальваническое покрытие цинком  
Изолирующий материал: EPDM без хлора, устойчив к старению  
Звукоизолирующие свойства: по DIN 4109  
Твердость звукоизоляции:  $55 \pm 5^\circ$  Ед. по Шору шкала А  
Уменьшение шума: до 18дБ (А)  
Температура эксплуатации: от  $-40^\circ\text{C}$  до  $+100^\circ\text{C}$

## Преимущества:

- Двухэлементный хомут из высокопрочной стали усиленный ребрами жесткости по всей длине
- Надежно приваренная по периметру гайка для высоких нагрузок
- Затяжные болты класс 8,8 позволяют легко регулировать хомут по трубе.
- Валикообразный профиль изолирующей вставки обеспечивает плотное прилегание по всему периметру трубы и малую площадь для снижения передачи вибрации



Усиленные ребра жесткости



Приварка гайки по периметру



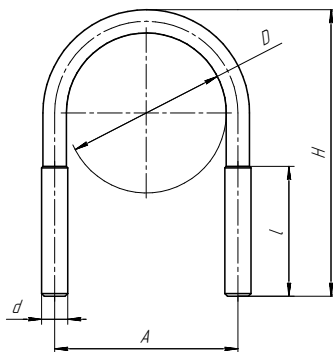
Соединительный болт классом прочности 8.8



Валикообразный профиль изолирующей вставки

Тестирования по RAL-GZ 655.

Диапазон D, мм	Номинальный диаметр трубы D, in"	Рекомендуемая нагрузка F, кН	sxb	"Ширина В, мм	Высота h, мм	Резьбовое соединение	G	Артикул
48-53	1 1/2	2,4	2,5x30	115	46	M12	M8	
59-66	2	2,4	2,5x30	128	53	M12	M8	
75-84	2 1/2	4,5	3x30	146	62	M12	M10	
84-93	3	4,5	3x30	161	67	M12	M10	
110-119	4	4,5	3x30	184	80	M12	M10	
120-130	4 1/2	7,5	4x40	220	91	M16	M12	
130-137		7,5	4x40	225	95	M16	M12	
135-146	5	7,5	4x40	236	99	M16	M12	
153-164	5 1/2	7,5	4x40	254	108	M16	M12	
164-170	6	7,5	4x40	257	111	M16	M12	
177-184	6 1/2	7,5	4x40	274	118	M16	M12	
215-227	8	7,5	4x40	317	140	M16	M12	
264-276	10	7,5	4x40	366	164	M16	M12	
315-330	12	7,5	4x40	423	191	M16	M12	



## Назначение

Хомут U – образный, скоба резьбовая. Для монтажа труб с высокими и сверхвысокими нагрузками диаметром до 20". Широко используется в промышленности, когда необходимо произвести подвес трубопроводов, балок, прутов круглого сечения на горизонтальных или вертикальных поверхностях. Для прямой установки труб на стальные конструкции. Непосредственно крепление осуществляется при помощи гаек и шайб. Дополнительным крепёжным элементом может служить прижимная пластина.

## Материал

Сталь, класса прочности 5,8 и с полем допуска 6g,  
Метрическая резьба.  
Гальваническое покрытие цинком.

## Преимущества:

- Рациональное крепление участков и трасс трубопроводов, вентиляции и воздуховодов в комплексе с хомутами и элементами крепления воздуховодов, спринклерных систем, когда нет необходимости применения специальных хомутов.
- Надежное крепление с возможностью небольшого регулирования по высоте за счёт наличия резьбы и возможности использования совместно с подкладными регулировочными пластинами.
- Более высокие механические характеристики благодаря свойствам материала из которого изготовлена скоба по отношению к трубным хомутам стандартного назначения.
- Возможность использования в качестве виброизоляционного хомута с подходящими виброизоляционными элементами.
- Многовариантность применения при решении задач раскрепления с учетом совместного использования с различными элементами монтажных систем.
- Удобство, простота и надёжность крепления, а также постоянное наличие возможности свободного перемещения трубопроводов.



Гальваническое покрытие цинком



Сталь классом прочности 5.8



Метрическая резьба

## Дополнительные изделия



Соединитель 4F2 D13-11

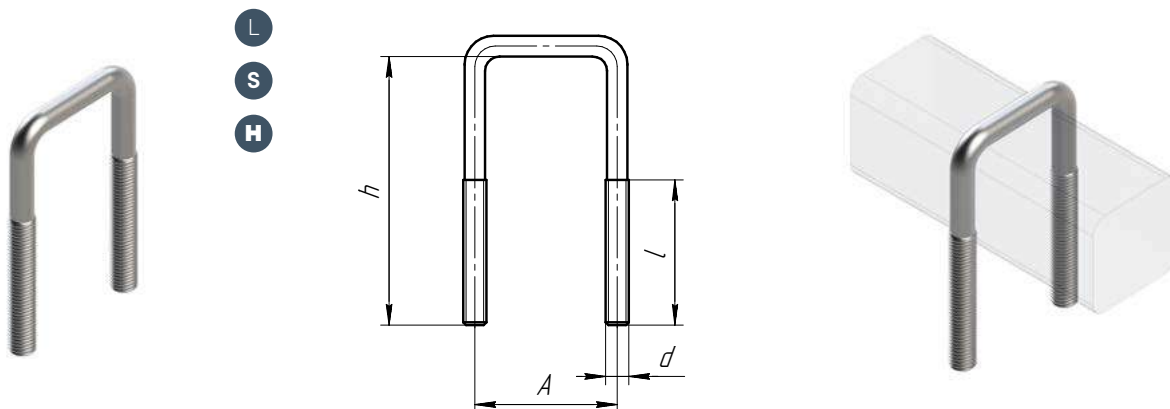


Соединитель 4F2 D17-11



Уголок трубный 4F2

D, in"	D, мм	A, мм (±1)	H, мм (±1)	d, мм	l, мм (не менее)	Артикул
1/2	22	29	55	M8	34	
3/4	28	35	60	M8	34	
1	36	43	68	M8	34	
1 1/4	45	52	77	M8	34	
1 1/2	50	57	88	M8	40	
1 1/2	50	59	90	M10	40	
2	65	72	103	M8	40	
2	65	74	105	M10	40	
2 1/2	80	89	123	M10	50	
2 1/2	80	91	125	M12	50	
3	95	104	138	M10	50	
3	95	106	140	M12	50	
4	120	131	176	M12	60	
4	120	135	180	M16	60	
5	140	151	196	M12	60	
5	140	155	200	M16	60	
6	165	176	221	M12	60	
6	165	180	225	M16	60	
6 1/2	180	195	240	M16	60	
8	225	240	296	M16	75	
8	225	243	300	M20	75	
10	282	297	332	M16	75	
10	282	300	336	M20	75	
12	334	352	385	M20	75	
14	386	404	431	M20	90	
14	386	408	435	M24	90	
16	437	459	490	M24	90	
20	540	562	625	M24	90	



## Назначение

Хомут П – образный, скоба резьбовая. Используется при подвесе балок, труб квадратного или прямоугольного сечения на горизонтальных или вертикальных поверхностях. Крепление осуществляется при помощи гаек и шайб. Дополнительным крепёжным элементом может служить прижимная пластина.

## Материал

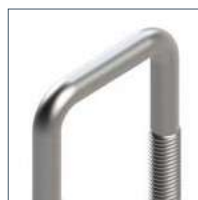
Сталь, класса прочности 5,8 и с полем допуска 6g,  
Метрическая резьба.  
Гальваническое покрытие цинком.

## Преимущества:

- Рациональное крепление участков и трасс трубопроводов, вентиляции и воздуховодов в комплексе с хомутами и элементами крепления воздуховодов, спринклерных систем, когда нет необходимости применения специальных хомутов.
- Надёжное крепление с возможностью небольшого регулирования по высоте за счёт наличия резьбы и возможности использования совместно с подкладными регулировочными пластинами.
- Более высокие механические характеристики благодаря свойствам материала из которого изготовлена скоба по отношению к трубным хомутам стандартного назначения.
- Возможность использования в качестве виброизоляционного хомута с подходящими виброизоляционными элементами.
- Многовариантность применения при решении задач раскрепления с учетом совместного использования с различными элементами монтажных систем.
- Удобство, простота и надёжность крепления, а также постоянное наличие возможности свободного перемещения трубопроводов.



Гальваническое покрытие цинком



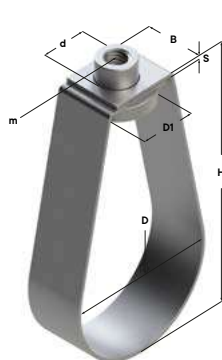
Сталь классом прочности 5,8



Метрическая резьба

Наименование	A, мм	h, мм(±1)	d	l, мм не менее	Артикул
Хомут П-образный 31 Н80 М6	36	80	M6	50	
Хомут П-образный 43 Н100 М8	50	100	M8	70	
Хомут П-образный 43 Н130 М10	50	100	M10	80	
Хомут П-образный 43 Н170 М10	52	130	M10	80	





Хомут спринклерный

Хомут спринклерный с гайкой



Узел применения



Узел применения



Крепление без сварки и сверления



Высокая несущая способность.



## Назначение

Хомут спринклерный предназначен для крепления трубопроводов спринклерной системы автоматического пожаротушения к несущим основаниям.

## Материал

Сталь  
Гальваническое покрытие цинком.

## Монтаж

- Монтаж спринклерных хомутов осуществляется непосредственно к несущему основанию из бетона зданий и сооружений при помощи резьбовых шпилек и анкеров.
- Монтаж спринклерных хомутов к несущему основанию из металлоконструкций с помощью соединительных элементов монтажных систем для металлоконструкций (опорные пластины, скобы, кронштейны).

## Преимущества:

- Удобство регулировки как во время, так и после установки.
- Простой и быстрый монтаж благодаря одноэлементному исполнению хомута и неразъёмной форме.
- Удовлетворяет требованиям по огнестойкости.
- Хомуты комплектуются резьбовой регулировочной гайкой-втулкой для увеличения скорости монтажа.

Размер	Геометрические параметры				Макс. нагрузка кН	Расчетная нагрузка кН	Артикул
	В мм	S мм	Гайка, d мм	H мм			
<b>Хомут спринклерный</b>							
1/2" (21-26)	25	1,00	10,5	51,5	6	1,5	09400101
3/4" (27-28)	25	1,00	10,5	53,5	6	1,5	09400001
1" (34-35)	25	1,00	10,5	65,5	6	1,5	09400002
1¼" (42-45)	25	1,20	10,5	79,9	11	1,5	09400003
1½" (48-51)	25	1,20	10,5	85,9	11	1,5	09400004
2" (57-64)	25	1,20	10,5	99,9	11	1,5	09400005
2½" (70-76)	25	1,50	10,5	116	16	3,9	09400006
3" (83-89)	25	1,50	10,5	132	16	3,9	09400007
4" (110-114)	25	2,00	10,5	167,5	19	3,9	09400009
5" (139-142)	25	2,50	13,00	200	22	7,5	09400011
6" (165-168)	25	2,50	13,00	238	30	7,5	09400014
<b>Хомут спринклерный с гайкой</b>							
1/2" (21-28) M10 16x1,2F	16	1,2	M10		6	1,5	94003201
3/4" (29-30) M10 16x1,2F	16	1,2	M10		6	1,5	09400202
1" (34-36) M10 16x1,2F	16	1,2	M10		6	1,5	09400203
1¼" (42-46) M10 16x1,2F	16	1,2	M10		6	1,5	09400204
1½" (48-55) M10 16x1,2F	16	1,2	M10		6	1,5	09400205
2" (57-66) M10 16x1,2F	16	1,2	M10		6	1,5	09400206
2½" (70-78) M10 20x1,9F	20	1,9	M10		16	3,9	09400207
3" (83-92) M10 20x1,9F	20	1,9	M10		16	3,9	09400208
4" (110-116) M10 20x1,9F	20	1,9	M10		16	3,9	09400209
6" (165-170) M12 25x1,9F	25	1,9	M12		19	4,7	09400210
8" (218-222) M12 30x2,3F	30	2,3	M12		22	7,5	09400211

## Диаметр и вес труб, расстояние между хомутами

### Стальные трубы DIN 2440

Номинальный диаметр DN, мм.	Размер, дюйм	Наружный диаметр трубы, мм.	Толщина стенки, мм.	Вес пустой трубы, кг/м	Вес (с водой), кг/м	Расстояние между хомутами, м
8	1/4"	13,50	2,35	0,65		
10	3/8"	17,20	2,35	0,89	1,01	1,35
15	1/2"	21,30	2,65	1,27	1,47	1,50
20	3/4"	26,90	2,65	1,65	2,02	1,80
25	1"	33,70	3,25	2,55	3,13	2,10
32	1 1/4"	42,40	3,25	3,28	4,30	2,40
40	1 1/2"	48,30	3,25	3,77	5,15	2,60
50	2"	60,30	3,65	5,33	7,55	3,00
65	2 1/2"	76,10	3,65	6,80	10,52	3,20
80	3"	88,90	4,05	8,85	13,98	3,50
100	4"	114,3	4,50	12,60	21,30	4,20
125	5"	139,7	4,85	16,90	30,17	4,60
150	6"	165,1	4,85	20,10	39,06	5,30

### Стальные трубы DIN 2448

Номинальный диаметр DN, мм.	Размер, дюйм	Наружный диаметр трубы, мм.	Толщина стенки, мм.	Вес пустой трубы, кг/м	Вес (с водой), кг/м	Расстояние между хомутами, м
10	3/8"	17,20	1,80	0,69	0,83	1,40
15	1/2"	21,30	2,00	0,96	1,20	1,60
20	3/4"	26,90	2,30	1,41	1,80	1,85
25	1"	33,70	2,60	2,01	2,65	2,15
32	1 1/4"	42,40	2,60	2,95	3,91	2,50
40	1 1/2"	48,30	2,60	2,95	4,41	2,60
46		51,00	2,60	3,12	4,77	2,70
50		57,00	2,90	3,90	5,96	2,80
50	2"	60,30	2,90	4,14	6,47	3,00
57		63,50	2,90	4,36	6,97	3,00
65	2 1/2"	76,10	2,90	5,28	9,16	3,50
76		82,50	3,20	6,31	10,86	3,65
80	3"	88,90	3,20	3,81	12,15	3,80
94		101,60	3,60	8,76	15,76	4,00
100		108,00	3,60	9,33	17,31	4,10
100	4"	114,30	3,60	9,90	18,90	4,20
		127,00	4,00	12,20	23,32	4,35
125		133,00	4,00	12,80	25,07	4,40
125	5"	139,70	4,00	13,50	27,12	4,50
		152,40	4,50	16,40	32,54	4,75
150		159,00	4,50	17,10	34,76	4,80
150	6"	165,10	4,50	18,10	36,93	4,90

## Диаметр и вес труб, расстояние между хомутами

### Стальные трубы DIN 2448

Номинальный диаметр DN, мм.	Размер, дюйм	Наружный диаметр трубы, мм.	Толщина стенки, мм.	Вес пустой трубы, кг/м	Вес (с водой), кг/м	Расстояние между хомутами, м
		177,80	5,00	21,30	43,40	5,00
		193,70	5,40	25,00	51,26	5,20
200	8"	219,10	5,90	31,00	64,73	5,50
		267,00	6,30	40,60	91,40	5,90
250	10"	273,00	6,30	41,60	95,40	5,90
		298,50	7,10	51,10	117,60	6,20
		318,00	7,10	57,40	129,50	6,40
300	12"	323,90	7,10	55,60	130,85	6,40
350	14"	355,60	7,10	68,00	159,00	6,80
400	16"	406,40	8,80	85,90	204,40	7,10
500	20"	508,00	11,00	135,00	320,50	8,00
525		559,00		169,00	392,00	
600		610,00		184,00	453,00	
625		660,00		226,00	540,00	

### Медные трубы DIN 1786 и DIN 1754

Номинальный диаметр DN, мм.	Наружный диаметр, мм.	Толщина стенки, мм.	Вес (пустой), кг/м	Вес (с водой), кг/м	Расстояние между хомутами, м
10	10	1,0	0,25	0,30	< 0,50
12	12	1,0	0,30	0,38	
15	15	1,0	0,39	0,52	
18	18	1,0	0,47	0,67	< 1,00
22	22	1,0	0,58	0,90	
28	28	1,5	1,11	1,60	
35	35	1,5	1,42	2,21	< 1,50
42	42	1,5	1,70	2,89	
54	54	2,0	2,91	4,87	
64	64	2,0	3,47	6,29	
70	70	2,0	3,80	7,21	< 2,00
74	74	2,0	4,03	7,87	
80	80	2,0	4,36	8,89	
104	104	2,0	5,20	13,55	
125	125	3,0	10,20	21,31	< 2,00 – 3,00
131	131	3,0	10,70	22,96	

## Диаметр и вес труб, расстояние между хомутами

### Канализационные трубы DIN 19500

Номинальный диаметр DN, мм.	Наружный диаметр, мм.	Толщина стенки, мм.	Вес (пустой),	Вес (с водой),	Расстояние между хомутами, м
50	60,0	3,5	7,10	7,50	0,60
70	80,0	3,5	7,50	11,28	0,80
100	112,0	4,0	10,30	18,79	1,15
125	137,0	4,0	13,70	26,76	1,35
150	162,0	5,0	17,30	35,43	1,60
200	212,0	6,0	32,70	64,10	2,00

### Канализационные литые чугунные трубы SMR

Номинальный диаметр DN, мм.	Наружный диаметр, мм.	Толщина стенки, мм.	Вес (пустой),	Вес (с водой),	Расстояние между хомутами, м
40	48	3,5	3,00	4,40	≤ 1,50
50	58	3,5	4,30	6,40	≤ 1,50
70	78	3,5	5,90	9,90	≤ 1,50
100	110	3,5	8,40	17,70	≤ 1,50
125	135	4,0	11,80	24,50	≤ 1,50
150	160	4,0	14,10	32,30	≤ 1,50
200	210	5,0	23,10	54,60	≤ 1,50
250	274	5,5	33,30	87,70	≤ 1,50
300	326	6,0	43,20	120,80	≤ 1,50
400	429	8,1	75,50	208,80	≤ 1,50
500	532	9,0	104,30	311,80	≤ 1,50
600	635	9,9	137,10	434,20	≤ 1,50

## Диаметр и вес труб, расстояние между хомутами

### Канализационные литые чугунные трубы Geberit

Номинальный диаметр DN, мм.	Наружный диаметр, мм.	Толщина стенки, мм.	Вес (пустой),	Вес (с водой),	Расстояние между хомутами, м
26	32	3,0	0,27	0,80	0,32
34	40	3,0	0,34	1,25	0,40
40	50	3,0	0,44	1,96	0,50
50	56	3,0	0,50	2,46	0,56
60	63	3,0	0,56	3,11	0,63
70	75	3,0	0,67	4,41	0,75
80	90	3,5	0,95	6,36	0,90
100	110	4,3	1,43	9,50	1,10
125	125	4,9	1,81	12,27	1,25
125	140		2,28	15,39	1,40
150	160	6,2	3,00	20,10	1,60
200	200	6,2	3,83	31,45	2,00
250	250	7,8	6,01	49,15	2,50

### Канализационные трубы ПВХ

Номинальный диаметр DN, мм.	Наружный диаметр, мм.	Толщина стенки, мм.	Вес (пустой),	Вес (с водой),	Расстояние между хомутами, м
50	50	1,8	0,24	1,28	0,50
60	63	1,9	0,30	1,99	0,60
70	75	1,9	0,49	3,93	0,75
100	110	2,7	1,02	8,00	1,10
125	125	3,1	1,35	12,43	1,25
150	160	3,9	2,15	18,03	1,60

# Опоры скользящие

## Опоры скользящие



Опора скользящая  
28 F1



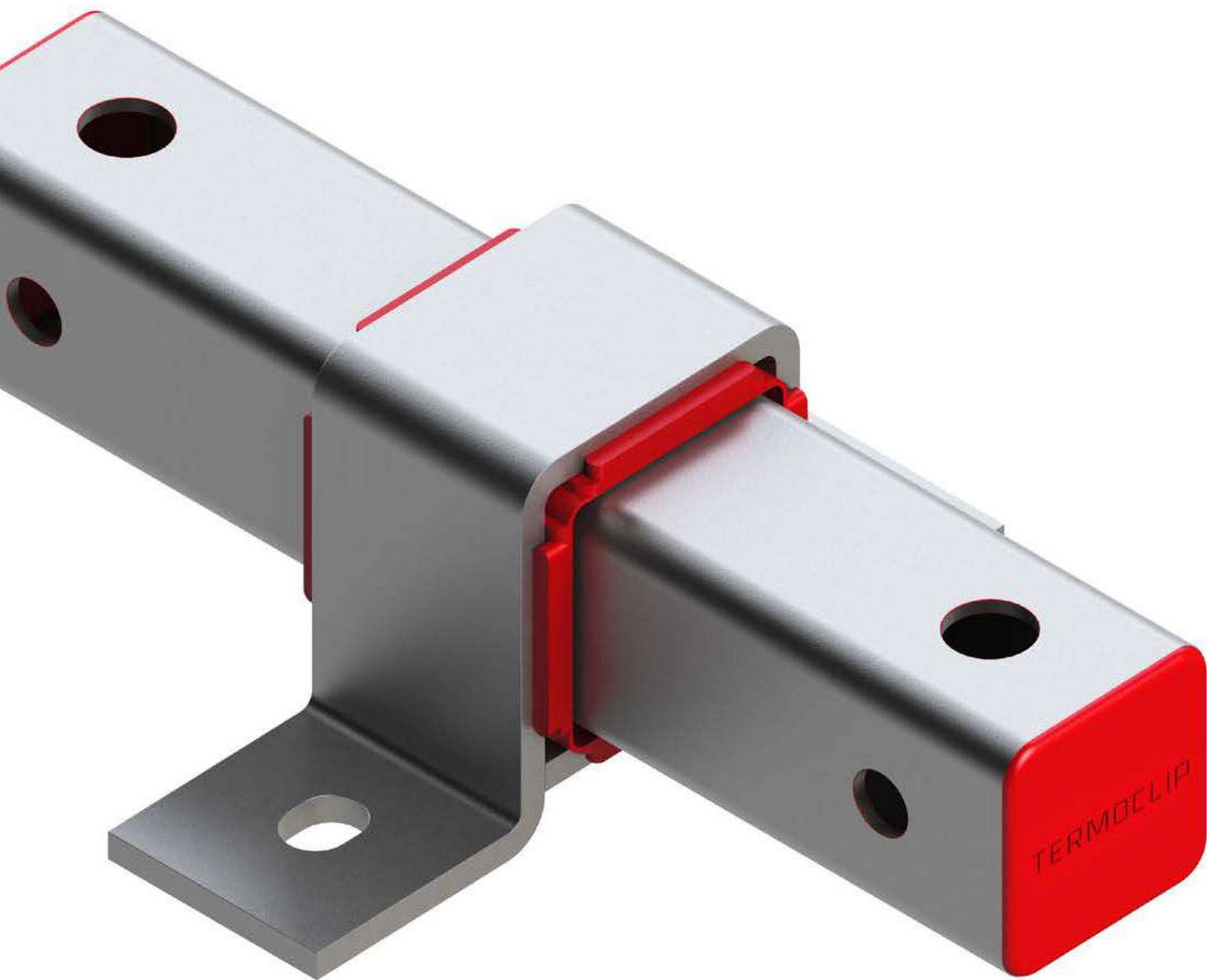
Опора скользящая  
38 F5

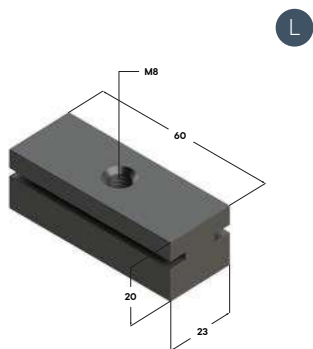


Опора скользящая  
V40x25 F2

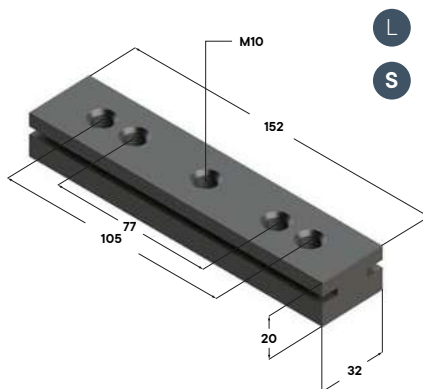


Опора скользящая  
V50x50 F4

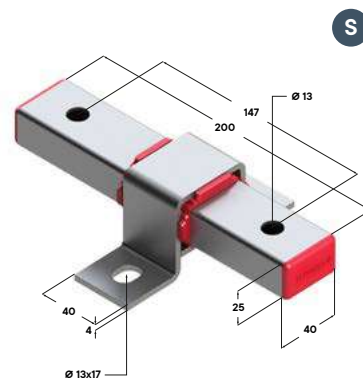




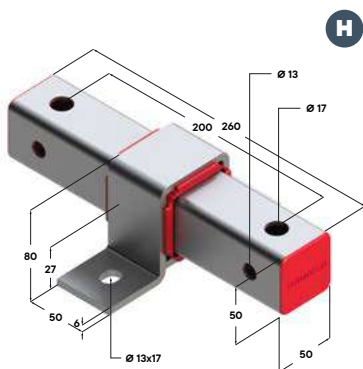
Опора скользящая 28 F1



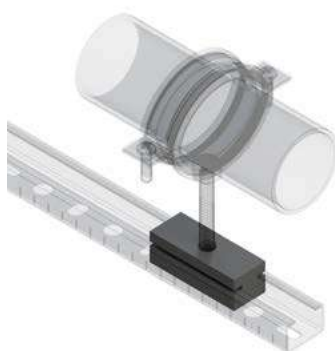
Опора скользящая 38 F5



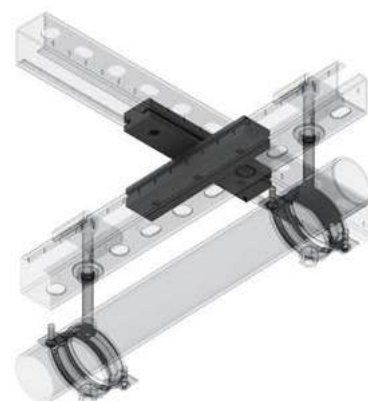
Опора скользящая B40x25 F2



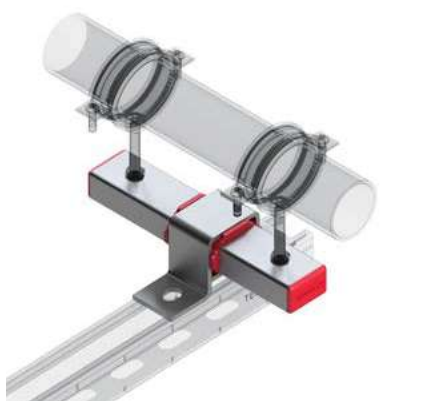
Опора скользящая B50x50 F4



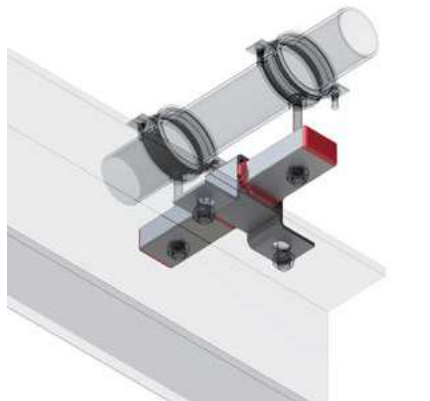
Узел применения



Узел применения



Узел применения



Узел применения



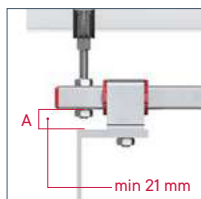
Узел применения



Высокая несущая способность и устойчивость к агрессивному воздействию.



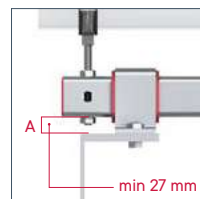
Отверстия для одиночного и двойного крепления с помощью резьбовой шпильки M10.



Увеличенная зона (A) для крепления шпильки. Нет ограничения перемещения подвижной части опоры при установке на широкое основание.



Регулируемое по высоте крепление хомутов на шпильке M8 – M12



Увеличенная зона (A) для крепления шпильки. Нет ограничения перемещения подвижной части опоры при установке на широкое основание.



Регулируемое по высоте крепление хомутов на шпильке M10 – M16



## Назначение

**28** – Используется как опора для компенсации температурных расширений лёгких труб, обеспечивающая большие перемещения трубопроводов. Применяется с монтажными профилями – 28x18, 28x30.

**38** – Используется как опора для компенсации температурных расширений лёгких труб, обеспечивающая большие перемещения трубопроводов. Применяется с монтажными профилями – 38x40.

**40x25** – Используется как опора для компенсации температурных расширений горизонтальных и вертикальных труб. Диапазон скольжения – 90 мм. Максимально рекомендуемая нагрузка 4500 Н

**50x50** – Используется как опора для компенсации температурных расширений горизонтальных и вертикальных труб. Диапазон скольжения – 134 мм. Максимально рекомендуемая нагрузка 7500 Н

## Материал

Ультрамид армированный стекловолокном.

Сталь

Гальваническое покрытие цинком

Вкладыш для обеспечения скольжения – полиамид

## Монтаж

- Используется при монтаже для горизонтальных и вертикальных лёгких трубопроводов.
- Применяется при монтаже как скользящее крепление.
- Подходит для монтажа и закрепления трубопроводов с термическим линейным расширением.
- Скользящее крестообразное крепление для линий перемещения в осевом и радиальном направлениях в сочетании с другими скользящими опорами.
- Используется при монтаже с трубными хомутами, шпильками, профилем и соединительными элементами.
- При монтаже следить за тем, чтобы шпилька была полностью закручена в башмак.
- При монтаже с хомутом шпилька должна выступать не более чем на 100 мм (для М10).
- Момент затяжки контргайки для шпильки М10 – 18 Нм.

## Преимущества:

- Свободно выбираемая длина линии перемещения путём выбора соответствующей длины профиля.
- При использовании узла из двух скользящих опор при низкой конструктивной высоте в размере всего лишь 50 мм обеспечиваются большие компенсации смещения труб в осевом и радиальном направлениях (угловое решение).
- Износостойкая скользящая опора, выдерживающая высокую нагрузку, изготавливается из ультрамида, армированного стекловолокном.
- Подвижный ползунок для высоких нагрузок с большим ходом до 120 мм для трубопроводов со значительными удлинениями.
- Равномерное распределение нагрузки при монтаже трубопроводов.
- Регулируемое по высоте крепление хомутов на шпильке.
- Трубная направляющая защищена от опрокидывания установкой двух хомутов.
- Возможно использование шпилек М8 – М16.
- Максимально рекомендуемая нагрузка 4500 – 7500 Н.

Маркеровка	Длина, мм	Ширина, мм	Высота, мм	Размер резьбы, мм	Артикул
28	60	23	20	M8	09411001
38	152	32	20	M10	09412001
40x25	200	40x25	50	41x42	09413002
50x50	260	50x50	76	50	09414002

# Шайбы и гайки

## Шайба седельная



Шайба седельная  
28x25 3F



Шайба седельная  
38-41x40 3F

## Шайба увеличенная



Шайба  
увеличенная D23  
1,2F



Шайба  
увеличенная D28  
2F



Шайба  
увеличенная D36  
2F



Шайба  
увеличенная D40  
3F

## Гайки профиля



Гайка профиля  
двойная 28 4F2 M8



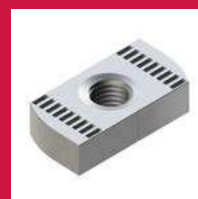
Гайка профиля  
28 5F



Гайка профиля  
универсальная  
28-40 6F



Гайка профиля  
38-40 6F



Гайка профиля  
41 8F



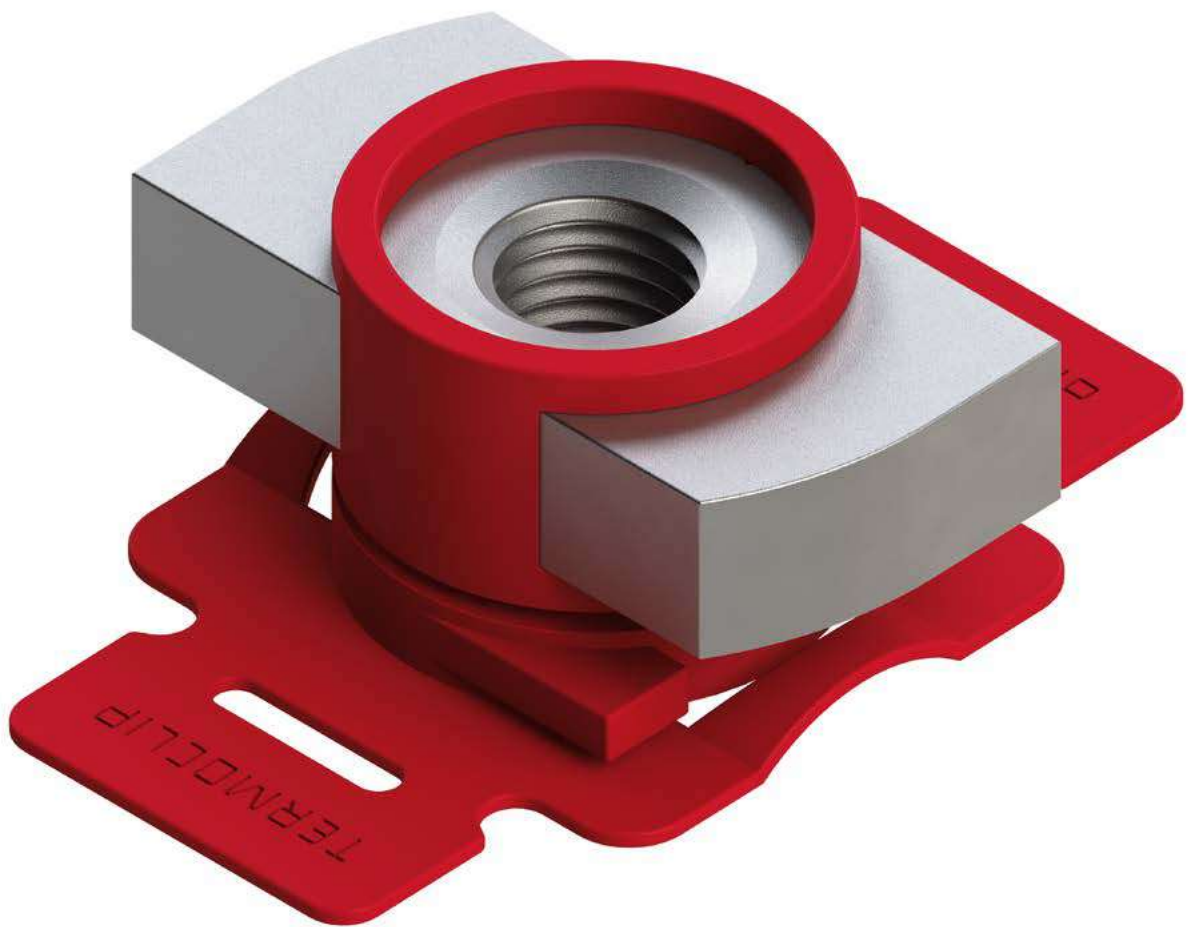
Гайка быстрого  
монтажа 28 5F

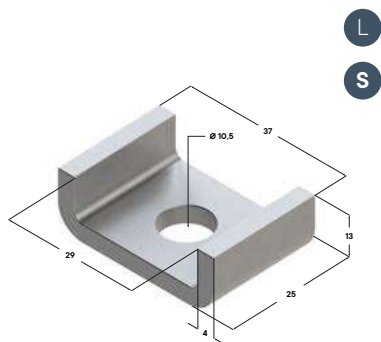


Гайка быстрого  
монтажа потайная  
41 8F

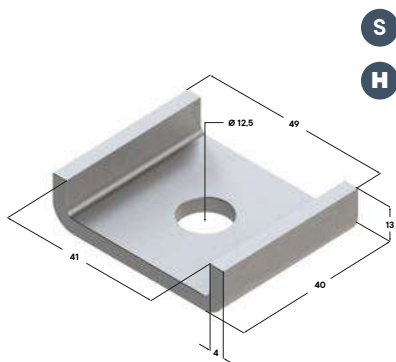


Гайка быстрого  
монтажа 41 8F

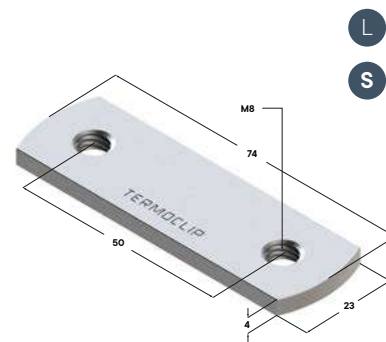




Шайба седельная 28x25 3F D10,5



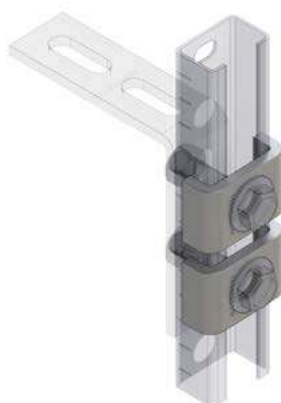
Шайба седельная 38-41x40 3F D12,5



Гайка профиля двойная 28 4F2 M8



Шайбы широкоплые



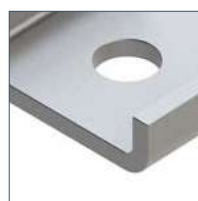
Узел применения



Узел применения



Узел применения



Высокая несущая способность



Увеличенный диаметр шайбы



Свободное перемещение шайбы

## Назначение

**Шайба сидельная 28** – Применяется в качестве шайбы в соединениях с использованием метизных деталей монтажных профилей. Обеспечивает в силу своей конфигурации и механических свойств характеристики обеспечивающие более высокие показатели работы в соединениях. Применяется в сочетании с профилем 28x18; 28x30.

**Шайба сидельная 38-41** – Применяется в сочетании с профилем 38x40; 41x21; 41x41; 41x62..

**Гайка профиля двойная 28** – Резьбовая пластина, вставляемая в шину 28x18; 28x30. Пластина с резьбой предназначена для прикрепления шпилек к монтажным шинам или консолям. Чтобы предотвратить непредвиденное ослабление соединения, рекомендуется зафиксировать пластину с помощью гайки с шайбой

**Шайбы широкополые** – применяются для обеспечения эффективной фиксации креплений. Шайба в соединении создает большую опорную площадь, распределяет нагрузку и может служить для предотвращения самоотвинчивания крепежных изделий.

## Материал

Сталь  
Гальваническое покрытие цинком

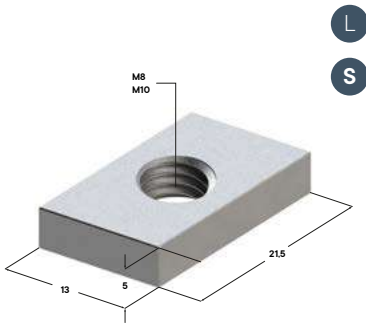
## Монтаж

- Применяется для раскрепления различных систем и узлов с использованием шпилек, болтов, гаек.
- Применяется в качестве усиливающего элемента.
- Применение специализированных шайб, в крепежных элементах монтажных систем болтовых соединений, обеспечивает быстрый, надежный и безопасный монтаж. После позиционирования следует закрепить резьбовую пластину с помощью гайки и шайбы.

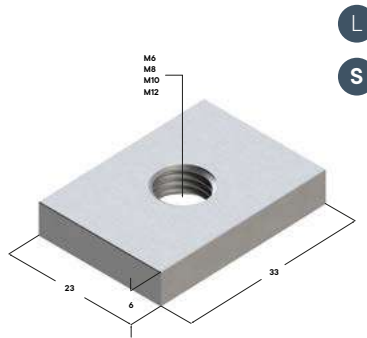
## Преимущества:

- Многообразные возможности монтажа в сочетании с монтажными профилями и консолями.
- Удобство регулировки и фиксации при монтаже благодаря форме с боковыми направляющими.
- Равномерное распределение нагрузки за счет увеличения контактной плоскости шайбы с профилем или консолью.
- Увеличение жесткости узла в плоскости осевого вращения, в котором установлена седельная шайба.
- Шайбы выполнены из высокопрочной стали Ст-3 с антикоррозионным покрытием увеличенной толщины, что позволяет воспринимать и перераспределять высокие нагрузки на Профиль монтажный.
- Внутренние размеры диаметров шайб адаптированы под конкретные типы размеров - диаметры болтов и шпилек.
- Внешние размеры диаметров шайб полностью адаптированы к размерам монтажных профилей.
- Простота монтажа;
- Возможно свободное перемещение в направляющих, монтажных профилях.

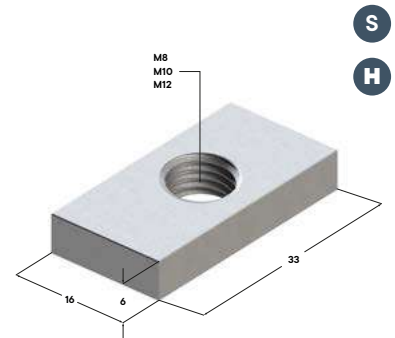
Маркеровка	Длина, мм	Ширина, мм	Высота, мм	Размер резьбы, мм	Артикул
28	37	25	3,0	29	09113001
38-41	49	40	3,0	41	09246002
28 двойная	74	23	4,0	M8	09109001
Шайбы широкополые	23 (L)	23	10,5	1,2	09381001
	28 (L,S)	28	8,5	2,0	09381002
	28 (L,S)	28	10,5	2,0	09381003
	36 (S,H)	36	8,5	2,5	09382001
	36 (S,H)	36	10,5	2,5	09382002
	36 (S,H)	36	12,5	2,5	09382003
	40 (H)	40	8,5	3	09383001
	40 (H)	40	10,5	3	09383002
	40 (H)	40	12,5	3	09383003



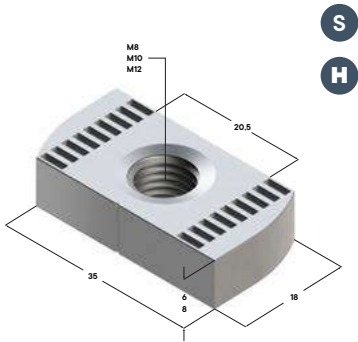
Гайка профиля 28 5F



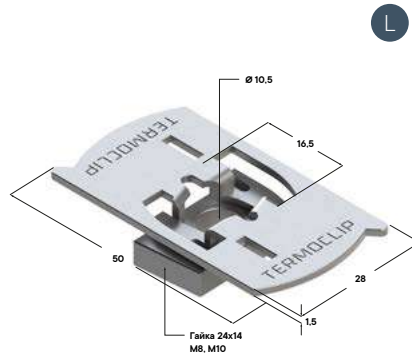
Гайка профиля универсальная 28-40 6F



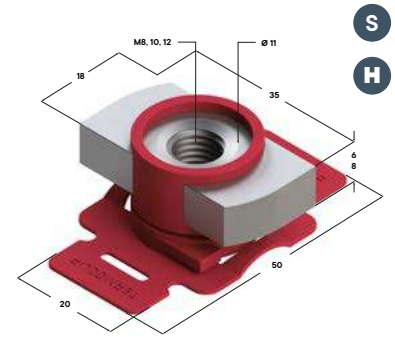
Гайка профиля 38-40 6F



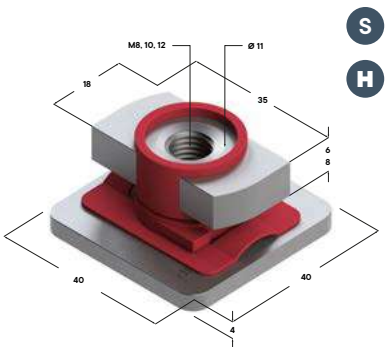
Гайка профиля 41



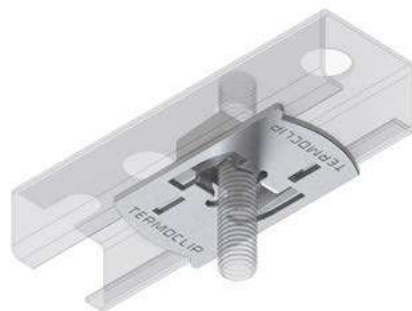
Гайка быстрого монтажа 28 5F



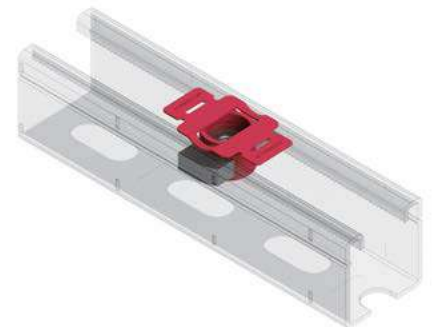
Гайка быстрого монтажа потайная 41



Гайка быстрого монтажа 41



Узел применения



Узел применения



Высокая несущая способность



Быстрый монтаж и регулировка



Свободное перемещение

## Назначение

Резьбовая пластина, вставляемая в профиль монтажный/консоль 28 и 38. Универсальная гайка - прямоугольная пластина с резьбой служит для прикрепления деталей, шпилек к монтажным профилям и консолям. После установки гайки в монтажный профиль или консоль к ним можно прикреплять любые подвесы. Предназначена для соединения различных элементов монтажных систем и профилей.

## Материал

Сталь  
Гальваническое покрытие цинком  
Полиамид

## Монтаж

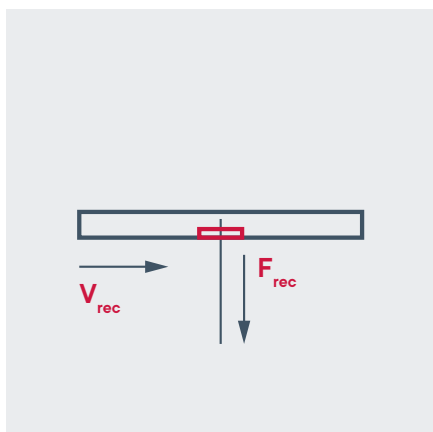
- Вставьте гайку в профиль монтажный, поверните на 90°, выровняйте, ввинтите резьбовой стержень или винт, законтрогайте – приспособление готово для соединений любого типа.

## Преимущества:

- Благодаря различным величинам длины и ширины прямоугольная пластина может применяться для всех типов профилей, консолей;
- Простой монтаж и выравнивание;
- Возможно свободное перемещение в направляющих, монтажных профилях.
- Гайку можно произвольным образом перемещать и выравнивать, при этом она не выпадает из профиля.
- Сокращение скорости монтажа.
- Возможность крепления к профилям в одной плоскости.
- Обеспечивает непосредственное крепление к профилям.
- Неразборный предварительно собранный компонент, удобный для использования.
- Установка гайки вровень с краем профиля.

Маркеровка	Длина, мм	Ширина, мм	Высота, мм	Размер резьбы, мм	Артикул
28	25	13	5,0	M8	09108001
	25	13	5,0	M10	09108002
28 - 40	33	23	6,0	M8	09107001
	33	23	6,0	M10	09107002
	33	23	6,0	M12	09107003
38-40	33	16	6,0	M8	09243001
	33	16	6,0	M10	09243002
	33	16	6,0	M12	09243003
Гайка профиля 41 6F M8	35	18		6,0	09387001
Гайка профиля 41 6F M10	35	18		6,0	09387002
Гайка профиля 41 8F M8	35	18		8,0	09377001
Гайка профиля 41 8F M10	35	18		8,0	09377002
Гайка профиля 41 8F M12	35	18		8,0	09377003
Гайка быстрого монтажа 28	50	28	1,5	M8, 24x14x5, 84°	09112001
	50	28	1,5	M10, 24x14x5, 84°	09112002
Гайка быстрого монтажа потайная 41 6F M8	50	20		6,0	09366001
Гайка быстрого монтажа потайная 41 6F M10	50	20		6,0	09366002
Гайка быстрого монтажа потайная 41 8F M8	50	20		8,0	09376001
Гайка быстрого монтажа потайная 41 8F M10	50	20		8,0	09376002
Гайка быстрого монтажа потайная 41 8F M12	50	20		8,0	09376003
Гайка быстрого монтажа потайная 41 6F M8	50	20		6,0	09365001
Гайка быстрого монтажа потайная 41 6F M10	50	20		6,0	09365002
Гайка быстрого монтажа потайная 41 8F M8	50	20		8,0	09375001
Гайка быстрого монтажа потайная 41 8F M10	50	20		8,0	09375002
Гайка быстрого монтажа потайная 41 8F M12	50	20		8,0	09375003

# Нагрузки



Наименование	Профиль	Мах. рекомендуемая нагрузка (растяжение) $F_{rec}$ кН	Мах. рекомендуемая нагрузка (срез) $V_{rec}$ кН	Момент затяжки, Нм
<b>Гайка профиля 28</b>				
M8	28x18	1,7	0,3	8
M8	28x30	2,0	0,4	8
M10	28x18	2,0	0,3	8
M10	28x30	2,2	0,4	8
<b>Гайка профиля универсальная 28-40</b>				
M8	28x18	2,0	0,7	10
M8	28x30	2,2	0,7	10
M8	38x40	2,4	0,7	10
M10	28x18	2,4	0,8	15
M10	28x30	4,0	0,8	15
M10	38x40	6,0	0,8	15
M12	28x18	4,0	1,0	20
M12	28x30	6,0	1,0	20
M12	38x40	7,5	1,0	20
<b>Гайка профиля 38-40</b>				
M8	38x40	4,0	2,0	20
M10	38x40	8,0	2,5	40
M12	38x40	8,0	3,0	50

Гайка профиля 28



Гайка профиля 38-40

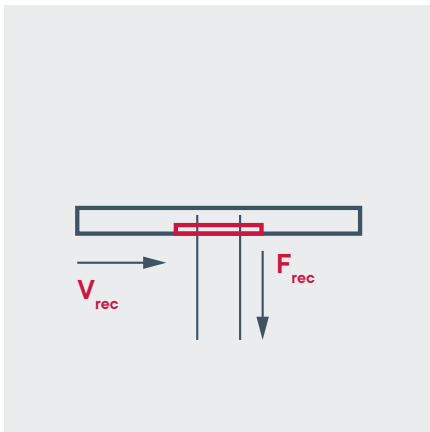


Гайка профиля универсальная 28-40





# Нагрузки



Наименование	Профиль	Мах. рекомендуемая нагрузка (растяжение) $F_{rec}$ кН	Мах. рекомендуемая нагрузка (срез) $V_{rec}$ кН	Момент затяжки, Нм
<b>Гайка профиля 41</b>				
M8	41x21	5,0	5,0	20
M8	41x41	5,0	5,0	20
M8	41x62	8,0	5,0	20
M10	41x21	5,0	5,0	40
M10	41x41	5,0	5,0	40
M10	41x62	8,0	5,0	40
M12	41x21	5,0	5,0	50
M12	41x41	5,0	5,0	50
M12	41x62	8,0	5,0	50
<b>Гайка профиля двойная 28</b>				
M8	28x18	2,0	0,7	10
M8	28x30	2,2	0,7	10

Гайка профиля 41



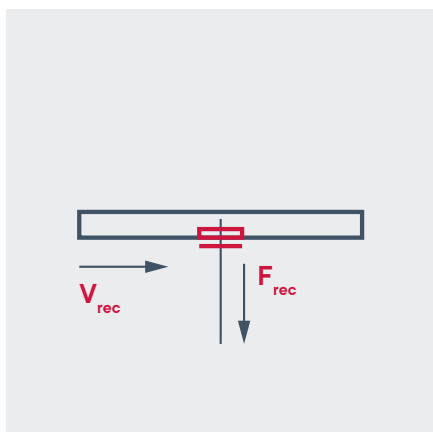
Гайка профиля двойная 28



Максимальная рекомендуемая нагрузка (срез) при использовании двух гаек профиля 41 составляет – 9 кН.

Расчеты стальных конструкций монтажных систем следует выполнять на основе расчетных сертифицированных программ с учетом требований:  
СП 20.13330.2011 «Нагрузки и воздействия»;  
СП 16.13330.2011 «Стальные конструкции»;  
СП 70.13330.2012 «Несущие и ограждающие конструкции».

# Нагрузки



Наименование	Профиль	Мах. рекомендуемая нагрузка (растяжение) $F_{rec}$ кН	Мах. рекомендуемая нагрузка (срез) $V_{rec}$ кН	Момент затяжки, Нм
<b>Гайка быстрого монтажа 28</b>				
M8	28x18	1,7	0,3	8
M8	28x30	2,0	0,4	8
M10	28x18	2,0	0,3	8
M10	28x30	2,2	0,4	8

Гайка быстрого монтажа  
28



Расчеты стальных конструкций монтажных систем следует выполнять на основе расчетных сертифицированных программ с учетом требований:  
СП 20.13330.2011 «Нагрузки и воздействия»;  
СП 16.13330.2011 «Стальные конструкции»;  
СП 70.13330.2012 «Несущие и ограждающие конструкции».

Наименование	Профиль	Мах. рекомендуемая нагрузка (растяжение) $F_{rec}$ кН	Мах. рекомендуемая нагрузка (срез) $V_{rec}$ кН	Момент затяжки, Нм
<b>Гайка быстрого монтажа потайная 41</b>				
M8	41x21	5,0	5,0	20
M8	41x41	5,0	5,0	20
M8	41x62	8,0	5,0	20
M10	41x21	5,0	5,0	40
M10	41x41	5,0	5,0	40
M10	41x62	8,0	5,0	40
M12	41x21	5,0	5,0	50
M12	41x41	5,0	5,0	50
M12	41x62	8,0	5,0	50
<b>Гайка быстрого монтажа 41</b>				
M8	41x21	5,0	5,0	20
M8	41x41	5,0	5,0	20
M8	41x62	8,0	5,0	20
M10	41x21	5,0	5,0	40
M10	41x41	5,0	5,0	40
M10	41x62	8,0	5,0	40
M12	41x21	5,0	5,0	50
M12	41x41	5,0	5,0	50
M12	41x62	8,0	5,0	50

Гайка быстрого монтажа потайная 41



Гайка быстрого монтажа 41



Максимальная рекомендуемая нагрузка (срез) при использовании двух гаек профиля 41 составляет – 9 кН.

Расчеты стальных конструкций монтажных систем следует выполнять на основе расчетных сертифицированных программ с учетом требований:  
СП 20.13330.2011 «Нагрузки и воздействия»;  
СП 16.13330.2011 «Стальные конструкции»;  
СП 70.13330.2012 «Несущие и ограждающие конструкции».

# Шпильки, болты и анкера

## Шпилька резьбовая



Шпилька  
резьбовая  
короткая



Шпилька  
резьбовая  
длинная

## Болты



Болт Т-образный  
28 5F



Болт Т-образный  
универсальный  
28-40 6F



Болт Т-образный  
38-40 6F



Болт Т-образный  
усиленный 41 8F



Болт с  
шестигранной  
головкой



Гайка  
шестигранная

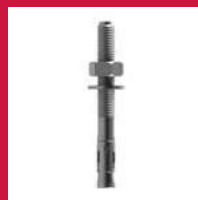


Гайка  
соединительная

## Анкеры



Анкер клиновой  
MTP-G



Анкер клиновой  
MTA



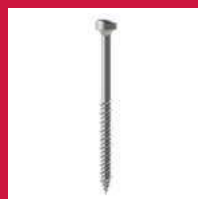
Анкер забивной  
HENO



Установочное  
устройство EXHB



Стена V2 Geo  
Стена V2 E



EDS-C





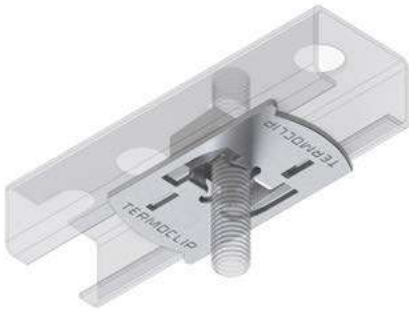
L  
S  
H



L  
S  
H

Шпилька резьбовая короткая

Шпилька резьбовая длинная



Узел применения



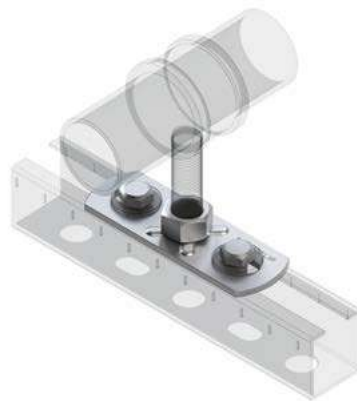
Узел применения



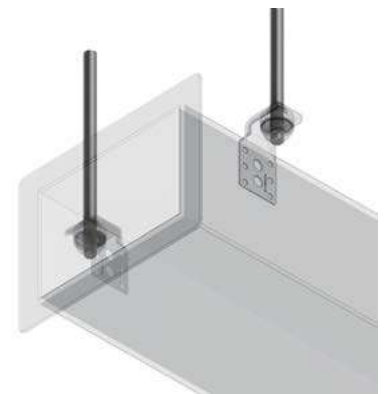
Узел применения



Узел применения



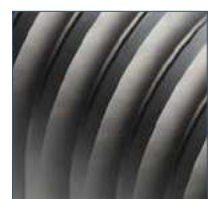
Узел применения



Узел применения



Высокая несущая способность



Метрическая резьба

## Назначение

Шпилька широко применяется для крепления различных деталей. При этом в качестве фиксирующего элемента на оба конца шпильки могут накручиваться гайки или один конец шпильки вворачивается непосредственно в тело детали. Используется в промышленности, строительстве для соединения узлов и деталей при помощи гаек и шайб.

## Материал

Резьбовая размерная шпилька класса прочности 5,8 и с полем допуска 6g, с метрической резьбой по всей длине стержня. Тип исполнения А, без фаски, оцинкованная, покрытие 01, толщиной 6мкм. Изготавливается из стали марки Ст20. DIN 976-1.

## Монтаж

- Шпилька предназначена для потолочного крепления вентиляционных систем, воздухопроводов, систем спринклерного пожаротушения при увеличенном дистанционном монтаже от несущих оснований.
- Допускает наращивание крепежа при помощи соединительных гаек, переходных втулок с метрической резьбой, шарнирных скоб и других элементов оснастки.
- Применяется в качестве соединительного элемента в конструкции серийных подвесов, соответствующих требованиям ГОСТ по характеристикам для решения задач раскрепления технологических трубопроводов.
- Крепление опорных поперечных балок и вентиляционных коробов при использовании в качестве несущих монтажного профиля или конструкции на основе монтажного профиля.
- Крепление контактных рельсов, опорных балок и токопроводящих шин при проведении электромонтажных работ с учетом применения изоляции крепежа по отношению к токоведущим частям.
- Применение шайб увеличенного диаметра или седельных шайб в сочетании с шестигранной гайкой позволяют надежно зафиксировать шпильку в профиле или консоли при сквозном монтаже.

## Преимущества:

- Рациональное крепление участков и трасс трубопроводов, вентиляционных каналов и воздухопроводов в комплексе с хомутами и элементами крепления воздухопроводов, спринклерных систем.
- Надежное крепление с возможностью регулирования по высоте в широком диапазоне.
- Более высокие механические характеристики.
- Возможность использования в качестве метизного крепежа с подходящими виброизоляционными элементами для всех монтажных профилей.
- Многовариантность применения при решении задач раскрепления с учетом совместного использования с различными элементами монтажных систем.
- Резьбовая шпилька обеспечивает отдельное выравнивание каждой точки крепления трубопроводов при групповом монтаже линий трубопроводов.

Маркировка, мм	Диаметр, мм	Длина, мм	Артикул
<b>Шпилька</b>			
M6	6	1000	09385001
M8	8	1000	09385002
M10	10	1000	09385003
M12	12	1000	09385004
M16	16	1000	09385005
M6	6	2000	09385101
M8	8	2000	09385102
M10	10	2000	09385103
M12	12	2000	09385104
M16	16	2000	09385105
<b>Шпилька короткая</b>			
M6	6	25, 30, 40, 50, 60, 70, 80, 90, 100, 120, 150, 180, 200	
M8	8	25, 30, 40, 50, 60, 70, 80, 90, 100, 120, 150, 180, 200	
M10	10	25, 30, 40, 50, 60, 70, 80, 90, 100, 120, 150, 180, 200	
M12	12	25, 30, 40, 50, 60, 70, 80, 90, 100, 120, 150, 180, 200	



Болт Т-образный 28 5F



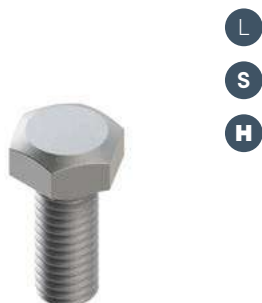
Болт Т-образный универсальный 28-40 6F



Болт Т-образный 38-40 6F



Болт Т-образный усиленный 41 8F



Болт с шестигранной головкой



Гайка шестигранная



Гайка соединительная



Узел применения



Узел применения



Высокая несущая способность



Метрическая резьба



## Назначение

Применяется в качестве болта в соединениях как метизная деталь. Благодаря своей конфигурации обеспечивает высокие физико-механические показатели работы в соединениях. Применяется в сочетании с профилем 28x18; 28x30; 38-40.

## Материал

Сталь, класса прочности 5,8 и с полем допуска 6g, с метрической резьбой. Гальваническое покрытие цинком.

### Гайка

Сталь класс прочности 8,8 ГОСТ 5915-70\*

Антикоррозионное покрытие Zn2(142,5-258 г/м<sup>2</sup> – 10-18 мкм).

## Монтаж

- Применяется в качестве крепежа для раскрепления различных узлов (профили, консоли, хомуты) с применением резьбовых соединителей.
- Имеет широкую номенклатуру типовых длин.
- Рекомендуется к использованию при монтаже с применением профиля или консолей для конструирования предварительно собранного соединения.
- Возможно применение как быстромонтируемого модуля (Т-образный болт и хомут), если болт предварительно установлен.
- Возможно использование в качестве соединителя для раскрепления трубопроводов легких и средних нагрузок.

## Преимущества:

- Многообразные возможности монтажа в сочетании с профилями и консолями.
- Увеличение вариативности эксплуатационных возможностей узлов, собранных с применением Т-образного болта.
- Обеспечивает узловые соединения с заданными требованиями по нагрузкам
- Удобство регулировки и фиксации при монтаже благодаря форме.
- Равномерное распределение нагрузки за счет увеличения контактной плоскости основания головки болта с профилем или консолью.

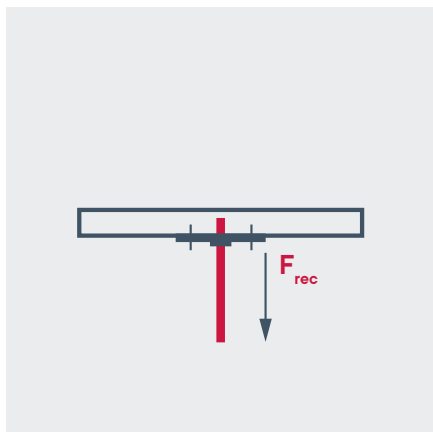
Маркировка, мм	Диаметр шпильки, мм	Длина, мм	Артикул
28	M8	25, 30, 40, 50, 60, 70, 80, 90, 100, 120, 150, 180, 200	
28	M10	30, 40, 50, 60, 70, 80, 90, 100, 120, 150, 180, 200	
28-40	M8	30, 40, 50, 60, 80	
28-40	M10	30, 40, 50, 60, 80	
38-40	M8	40, 60, 80	
38-40	M10	40, 60, 80	
41	M8	40, 50, 60, 80, 100	
41	M10	40, 50, 60, 80, 100	
41	M12	40, 50, 60, 80, 100	

Диаметр шпильки, мм	Длина, мм	Артикул
M8	20	09384001
M10	20	09384002
M10	30	09384003

Диаметр шпильки, мм	Шаг резьбы, мм	Артикул
M6	1	09114100
M8	1	09114101
M10	1,25	09114102
M12	1,25	09114103
M14	1,5	09114104
M16	1,5	09114105
M18	1,5	09114106
M20	1,5	09114107
M22	1,5	09114108
M24	2,0	09114109

Наименование	Диаметр резьбы, мм	Длина, мм	S ключ для установки	Артикул
M8 x 25	8	25	11	09114201
M10 x 30	10	30	13	09114202
M12 x 35	12	35	17	09114203

## Нагрузки и характеристики



Шпильки резьбовые	
Механические и физические свойства	Показатель
Предел прочности на растяжение Rm Мпа, не менее	540
Условный предел текучести при остаточном удлинении 0,0048d для полноразмерного крепежного изделия Rpf Мпа	400
Класс прочности	5,8
Относительное удлинение %, не более	11
Класс точности	6g
Антикоррозионное покрытие, цинкование толщиной, мкм, не менее	6
Минимальная разрушающая нагрузка Fm. min Н, не менее:	
M6	10400
M8	19000
M10	30200
M12	43800
M16	81600

Шпилька резьбовая короткая

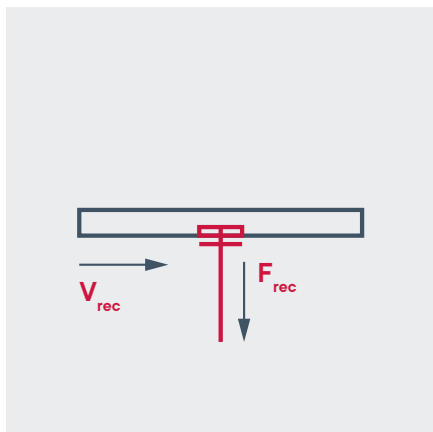


Шпилька резьбовая длинная



Расчеты стальных конструкций монтажных систем следует выполнять на основе расчетных сертифицированных программ с учетом требований:  
 СП 20.13330.2011 «Нагрузки и воздействия»;  
 СП 16.13330.2011 «Стальные конструкции»;  
 СП 70.13330.2012 «Несущие и ограждающие конструкции».

## Нагрузки и характеристики



Наименование	Профиль	Мах. рекомендуемая нагрузка (растяжение) $F_{rec}$ кН	Мах. рекомендуемая нагрузка (срез) $V_{rec}$ кН	Момент затяжки, Нм
<b>Болт Т-образный 28</b>				
M8	28x18	1,7	0,2	5
M8	28x30	2,0	0,2	5
M10	28x18	2,0	0,3	8
M10	28x30	2,2	0,3	8
<b>Болт Т-образный универсальный 28-40</b>				
M8	28x18	1,7	0,2	5
M8	28x30	2,0	0,2	5
M10	28x18	2,0	0,3	8
M10	28x30	2,2	0,3	8
<b>Болт Т-образный 38-40</b>				
M8	38x40	5,0	0,8	15
M10	38x40	5,0	2,0	20
<b>Болт Т-образный усиленный 41</b>				
M8	41x21, 41x41	5,0	5,0	5
M8	41x62	8,0	5,0	5
M10	41x21, 41x41	5,0	5,0	10
M10	41x62	8,0	5,0	10
M12	41x21, 41x41	5,0	5,0	10
M12	41x62	8,0	5,0	10

Болт Т-образный 28



Болт Т-образный универсальный 28-40



Болт Т-образный 38-40



Болт Т-образный усиленный 41





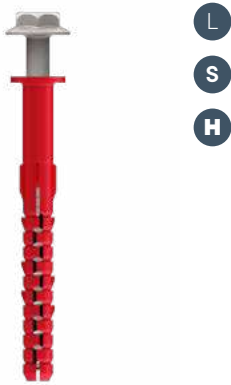
Анкер клиновой MTP-G



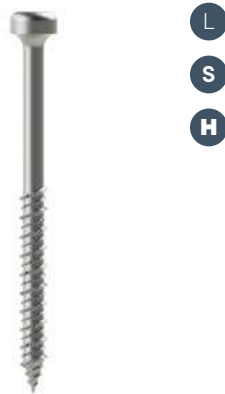
Анкер клиновой MTA



Анкер забивной HENO



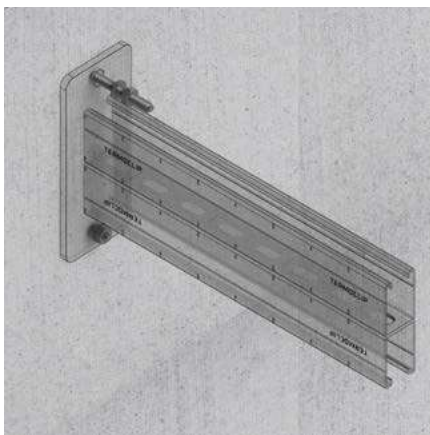
Стена V2



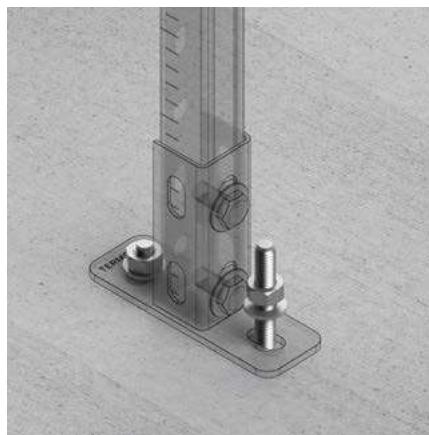
EDS-C



Установочное устройство EXHB



Узел применения



Узел применения



Узел применения



Высокая несущая способность



Метрическая резьба



Бортик дюбеля предотвращает возникновение контактной коррозии



Упоры предотвращают прокручивание в момент установки



Оптимизированная резьбовая зона - низкий уровень сопротивления закручиванию в момент затяжки

## Назначение

Обеспечивает надежное соединение опорных элементов с базовым материалом. Крепление фланцев седельных, опор, консолей, скоб, пластин опорных в пол, стену, потолок.

**Базовый материал:** Бетон (B20-B60), сжатая и растянутая зоны бетона, натуральный камень.

## Материал

Стержень анкера: углеродистая сталь с термомодифицированным покрытием  $\geq 40$  мкм.

Клипса: нержавеющая сталь А4.

Гайка: сталь с термомодифицированным покрытием  $\geq 40$  мкм (DIN 934).

Шайба: сталь с термомодифицированным покрытием  $\geq 40$  мкм (DIN 125, DIN 9021).

Дюбель Стена V2 Geo выполнен из высококачественного полиамида, обладающего высокими прочностными характеристиками. Распорный элемент V2 Geo выполнен из углеродистой стали и защищен стойким антикоррозионным покрытием Geomet. Распорный элемент V2 E выполнен из нержавеющей стали.

## Монтаж

- Устанавливается в заранее пробуренное и очищенное отверстие соответствующего диаметра и глубины;
- Предварительный или сквозной монтаж;
- Контролируемый момент затяжки при установке анкера.  
Запрещено применение сверла со слишком высоким радиальным биением или слишком большим допуском твердосплавной вставки. Рекомендуется применять только сверла Termoclip, изготовленные в соответствии со стандартом PGM.
- Отверстие должно буриться сверлом диаметром 10 мм на глубину 20 мм больше, чем длина анкера и обязательно продуваться сжатым воздухом или очищаться с помощью ершика.

## Преимущества:

- Применение в сжатой и растянутых зонах бетона;
- Для статических и динамических нагрузок;
- Применение в сухой и влажной агрессивных средах;
- Высокая несущая способность;
- Огнестойкое соединение (R30-R120);
- Сейсмостойкость (C1, C2).

### Стена V2

- За счет специальной распорной зоны – усилие вырыва анкера из несущего основания достигает 24 кН.
- Наличие ударного стопора предотвращает преждевременное расклинивание дюбеля.

Наименование	Диаметр отверстия, мм	Глубина установки анкера, $h_{\text{ном}}$ , мм	Мак. толщина закрепляемого материала, $t_{\text{fix}}$ , мм	Момент затяжки, $T_{\text{тес}}$ , Н*м	Артикул
<b>MNP-G</b>					
M8 x 75	8	55	9	20	00427201
M10 x 90	10	68	10	40	00427301
M10 x 115	10	68	35	40	00427302
M12 x 130	12	80	34	60	00427401
<b>MTA</b>					
M8 x 75	8	55	9	20	00427201
M10 x 90	10	68	10	40	00427301
M10 x 115	10	68	35	40	00427302
M12 x 130	12	80	34	60	00427401
<b>HE-NO</b>					
M8 x 30	10	30	EXNB M8	11	00429201
M10 x 40	12	40	EXNB M10	17	00429301
M12 x 50	15	50	EXNB M12	38	00429401

Длина анкера, мм	Диаметр, мм	Мин. глубина анкеровки, мм	Артикул
<b>EDS-C</b>			
70	6,3	35	0212001
80	6,3	35	0212002
90	6,3	35	0212003
110	6,3	35	0212004
<b>V2</b>			
60	10	50	0423001
80	10	70	0423002

## Параметры установки анкеров

Наименование Тип анкера	Диаметр бура, мм	Момент затяжки, Нм	Диаметр в закрепляемой детали, мм	Минимальная глубина отверстия, мм	Глубина анкерки, мм	Минимальная рабочая глубина, мм	Мин. Толщина базового материала, мм	Макс. толщина крепления, мм	Предельное межосевое расстояние, мм	Предельное расстояние до края, мм	Мин. межосевое расстояние, мм	Мин. Расстояние до края, мм	Размер ключа
	$d_o$	$T_{inst}$	$d_f$	$h_i$	$h_{nom}$	$h_{ef}$	$h_{min}$	$t_{fix}$	$s_{cr}$	$C_{cr}$	$s_{min}$	$C_{min}$	SW
<b>MTP-G</b>													
M8 x 75	8	15	9	60	55	48	100	9	144	72	50	50	13
M10 x 90	10	40	12	75	68	60	120	10	180	90	60	60	17
M10 x 115	10	40	12	75	68	60	120	35	180	90	60	60	17
M12 x 130	12	60	14	85	80	70	140	34	210	105	70	70	19

## Несущая способность анкера в бетоне В20, без влияния межосевых и краевых расстояний

### Характеристическое сопротивление $N_{Rk}$ и $V_{Rk}$

Растяжение			Срез								
Размер			M8	M10	M12	Размер			M8	M10	M12
$N_{Rk}$	Сжатая зона, бетон В20	kN	9,0	16,0	30,0	$V_{Rk}$	Сжатая зона, бетон В20	kN	11,0	17,4	25,3
$N_{Rk}$	Растянутая зона (с трещинами), бетон В20	kN	6,0	9,0	16,0	$V_{Rk}$	Растянутая зона (с трещинами), бетон В20	kN	11,0	17,4	25,3

### Расчетное сопротивление $N_{Rk}$ и $V_{Rk}$

Растяжение			Срез								
Размер			M8	M10	M12	Размер			M8	M10	M12
$N_{Rk}$	Сжатая зона, бетон В20	kN	5,0	10,7	20,0	$V_{Rk}$	Сжатая зона, бетон В20	kN	8,8	13,9	20,2
$N_{Rk}$	Растянутая зона (с трещинами), бетон В20	kN	3,3	6,0	10,7	$V_{Rk}$	Растянутая зона (с трещинами), бетон В20	kN	8,8	13,9	20,2

### Рекомендуемая нагрузка $N_{rec}$ и $V_{rec}$

Растяжение			Срез								
Размер			M8	M10	M12	Размер			M8	M10	M12
$N_{Rk}$	Сжатая зона, бетон В20	kN	3,6	7,6	14,3	$V_{Rk}$	Сжатая зона, бетон В20	kN	6,3	9,9	14,5
$N_{Rk}$	Растянутая зона (с трещинами), бетон В20	kN	2,4	4,3	7,6	$V_{Rk}$	Растянутая зона (с трещинами), бетон В20	kN	6,3	9,9	14,5

## Параметры огнестойкости анкера MTP-G

Расчетное сопротивление, kN							Рекомендуемая нагрузка, kN						
Растяжение			Срез				Растяжение			Срез			
	M8	M10	M12	M8	M10	M12		M8	M10	M12	M8	M10	M12
RF30	0,4	0,9	1,7	0,4	0,9	1,7	RF30	0,3	0,6	1,2	0,3	0,6	1,2
RF60	0,3	0,8	1,3	0,3	0,8	1,3	RF60	0,2	0,6	0,9	0,2	0,6	0,9
RF90	0,3	0,6	1,1	0,3	0,6	1,1	RF90	0,2	0,4	0,8	0,2	0,4	0,8
RF120	0,2	0,5	0,8	0,2	0,5	0,8	RF120	0,1	0,4	0,6	0,1	0,4	0,6

Параметры установки анкеров

Наименование Тип анкера	Диаметр бура, мм	Момент затяжки, Нм	Диаметр в закрепляемой детали, мм	Минимальная глубина отверстия, мм	Глубина анеровки, мм	Минимальная рабочая глубина, мм	Мин. Толщина базового материала, мм	Макс. толщина крепления, мм	Предельное межосевое расстояние, мм	Предельное расстояние до края, мм	Мин. межосевое расстояние, мм	Мин. Расстояние до края, мм	Размер ключа
	$d_o$	$T_{inst}$	$d_f$	$h_1$	$h_{nom}$	$h_{ef}$	$h_{min}$	$t_{fix}$	$s_{cr}$	$C_{cr}$	$s_{min}$	$C_{min}$	SW
<b>МТА</b>													
M8 x 75	8	20	9	65	59	48	100	5	144	72	65	65	13
M10 x 100	10	35	12	75	66	55	110	10	165	83	70	70	17
M12 x 120	12	60	14	85	77	65	130	28	195	98	85	85	19

Несущая способность анкера в бетоне В20, без влияния межосевых и краевых расстояний

Характеристическое сопротивление  $N_{Rk}$  и  $V_{Rk}$

Растяжение						Срез					
Размер			M8	M10	M12	Размер			M8	M10	M12
$N_{Rk}$	Сжатая зона, бетон В20	kN	12,0	16,0	25,0	$V_{Rk}$	Сжатая зона, бетон В20	kN	9,3	14,7	20,6

Расчетное сопротивление  $N_{Rk}$  и  $V_{Rk}$

Растяжение						Срез					
Размер			M8	M10	M12	Размер			M8	M10	M12
$N_{Rk}$	Сжатая зона, бетон В20	kN	8,0	8,9	13,9	$V_{Rk}$	Сжатая зона, бетон В20	kN	7,4	11,8	16,5

Рекомендуемая нагрузка  $N_{rec}$  и  $V_{rec}$

Растяжение						Срез					
Размер			M8	M10	M12	Размер			M8	M10	M12
$N_{Rk}$	Сжатая зона, бетон В20	kN	5,7	6,3	9,9	$V_{Rk}$	Сжатая зона, бетон В20	kN	5,3	8,4	11,8

Параметры установки анкеров

Наименование Тип анкера	Диаметр бура, мм	Момент затяжки, Нм	Диаметр в закрепляемой детали, мм	Минимальная глубина отверстия, мм	Глубина анкерки, мм	Минимальная рабочая глубина, мм	Мин. Толщина базового материала, мм	Макс. толщина крепления, мм	Предельное межосевое расстояние, мм	Предельное расстояние до края, мм	Мин. межосевое расстояние, мм	Мин. Расстояние до края, мм	Размер ключа
	$d_0$	$T_{inst}$	$d_f$	$h_1$	$h_{nom}$	$h_{ef}$	$h_{min}$	$t_{fix}$	$s_{cr}$	$c_{cr}$	$s_{min}$	$c_{min}$	SW
<b>HENO</b>													
M8 x 30	10	11	9	33	30	-	100	-	90	45	60	105	-
M10 x 40	12	17	12	43	40	-	100	-	120	60	80	140	-
M12 x 50	15	38	14	54	50	-	100	-	150	75	100	175	-

Несущая способность анкера в бетоне В20, без влияния межосевых и краевых расстояний

Характеристическое сопротивление  $N_{Rk}$  и  $V_{Rk}$

Растяжение						Срез					
Размер			M8	M10	M12	Размер			M8	M10	M12
$N_{Rk}$	Бетон В20	kN	6,6	10,2	14,3	$V_{Rk}$	Бетон В20	kN	8,3	9,1	17,8

Расчетное сопротивление  $N_{Rk}$  и  $V_{Rk}$

Растяжение						Срез					
Размер			M8	M10	M12	Размер			M8	M10	M12
$N_{Rk}$	Бетон В20	kN	3,6	4,9	6,8	$V_{Rk}$	Бетон В20	kN	4,6	4,3	8,5

Рекомендуемая нагрузка  $N_{rec}$  и  $V_{rec}$

Растяжение						Срез					
Размер			M8	M10	M12	Размер			M8	M10	M12
$N_{Rk}$	Бетон В20	kN	2,6	3,5	4,8	$V_{Rk}$	Бетон В20	kN	3,3	3,1	6,1





# Опоры кровельные

---

## Опора 335



Опора 335 B38



Опора 335 B41



Опора 335 B50

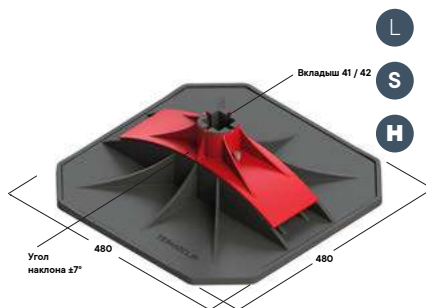
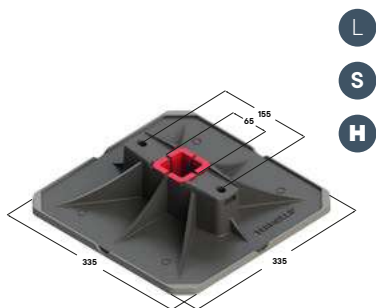
---

## Опора поворотная 480



Опора поворотная  
480 B41/42





Опора 335

Опора поворотная 480



Узел применения

Узел применения

Узел применения



Узел применения

Узел применения

Узел применения



38x40

41x41

50x50

Крепление профиля горизонтально к опоре

Угол отклонения  $\pm 7^\circ$

41x41

## Назначение

Опора предназначена для распределения нагрузки на кровлю от технологического оборудования и собственного веса несущих рам. В комплекте с несущими рамами предназначена для установки на эксплуатируемых кровлях: кондиционеров, вентиляционного оборудования, установок и оборудования инженерных систем, вентиляционных коробов и воздуховодов, систем технологических трубопроводов, кабельных лотков и желобов. Комплекуются вставками под различные типоразмеры стоек (38x40, 41x41, 50x50).

Опора регулируемая 480 - предназначена для перераспределения нагрузок от собственного веса инженерных коммуникаций и промышленного оборудования, эксплуатационных нагрузок на кровлю (строительное основание), для установки кондиционеров, вентиляционного оборудования, установок и оборудования инженерных систем, вентиляционных коробов и воздуховодов, систем технологических трубопроводов, на плоской или пологой мягкой эксплуатируемой кровле, для тяжелых и сверхтяжелых нагрузок.

## Материал

Опоры выполнены из микроармированного полимерного композита;  
Коврик из резинового противоскользящего виброизоляционного 480x480;  
Траверсы поворотной, регулируемой, выполненной из микроармированного полимерного композита;  
Вкладыш (адаптера) под установку различного типа монтажных профилей;  
Два фиксирующих болта с гайкой.

## Монтаж

- Возможен монтаж в комбинации опор, опорных рам и монтажного профиля при помощи вставок (стаканов адаптеров), расширяющих и облегчающих спектр применимости несущего профиля, учитывая его геометрические параметры.
- Применимо для легких, средних и тяжелых нагрузок.
- Возможен монтаж в комбинации с профильной квадратной трубой 41x41x2 и 50x50x3 при применении для тяжелых и особо тяжелых нагрузок.
- Применяется с несущими рамами, рамами опор, регулируемые опоры на основе монтажного профиля или профильной квадратной трубы.
- Возможен монтаж в комбинации опор и монтажного профиля при помощи вставок (адаптеров), расширяющих спектр применения несущего профиля, для тяжелых и особо тяжелых нагрузок.
- Возможен монтаж в совокупности с рамными продуктами на основе монтажного профиля для установки оборудования на мягкой кровле, а также на высоко-прочных основаниях.
- Возможно создание на основе комбинированного использования опор и рамных конструкций переходных мостиков, переходов для передвижения по кровле.

## Преимущества:

- Надежное крепление в основании опоры несущих конструкций выполненных на основе монтажного профиля или профильной квадратной трубы за счет сменяемых вставок (стаканов адаптеров).
- Обеспечение перераспределения высокой рекомендованной нагрузки на мягкую кровлю до 500 кг на одну опору.
- Обеспечение четкого позиционирования и фиксации в вертикальном положении стоек рамы, за счет применения в конструкции траверсы поворотной, регулируемой, в не зависимости, от угла наклона кровли (с возможностью отклонения до 7° в две стороны от вертикальной оси).
- Рациональное размещение участков и трасс трубопроводов, вентиляционных каналов и воздуховодов, инженерного оборудования на плоской мягкой кровле.
- Надежное крепление в основании опоры несущих конструкций, выполненных на основе различных типов монтажных профилей, за счет специальной формы вкладыша.
- Высокая жесткость на изгиб благодаря применению в конструкции, микро-армированного, полимерного композита, оптимального поперечного сечения опоры и наличия дополнительных ребер жесткости.
- Наличие резиновых виброизоляционных ковриков.
- Простота конструкции и сборки.
- Конструкция продукта обеспечивает снижение рисков разрушения гидроизоляционного и защитного покрытия кровли.

Название	Длина, мм	Ширина, мм	Размер отв. вставки, мм	Артикул
335 В41	335	335	41x41	09386002
480 В41/42	480	480	41 / 42	9386004

# Преимущества компании

Российская производственная компания полного цикла

Полный поэтапный контроль качества на базе собственной лаборатории

Большой ассортимент продукции позволяет реализовывать крепление для всех типов конструкции к несущему основанию

Высокие технические характеристики обеспечивают меньший расход и, как следствие, снижение затрат

Обеспечение долговечной эксплуатации по механическим и природно – климатическим условиям на всей территории России

Уменьшение трудозатрат за счет легкости монтажа и отсутствия отходов при выполнении работ

Техническая поддержка и сопровождение на всех этапах строительства

Застрахованная ответственность и гарантийные обязательства

# Гарантийные обязательства

---

Страхование обязательство – безусловная ответственность производителя за весь ассортимент продукции в полном объеме

---

Сумма страхового покрытия – 30 000 000 руб.

---

Гарантийный срок – 5 лет

# Страховая компания

---

Группа Liberty Mutual была основана в 1912 году в Бостоне, США. Страховая группа организована как компания взаимного страхования – это означает, что она принадлежит страхователям, а не акционерам.

Основными направлениями бизнеса Liberty Mutual являются автострахование и корпоративная деятельность. Компании группы работают в США, Европе, Азии и Латинской Америке. Активы Группы по итогам 2013 года составили \$121,282 млрд, выручка – \$38,509 млрд, прибыль – \$1,743 млрд.

Группа занимает 81 место в списке Fortune (журнал, 2013) и обладает высокими рейтингами финансовой устойчивости: A (отличный) A.M. Best Co; A- (Сильный) Standard & Poor's; A2 (Хороший) Moody's.

---

## Ответственность производителя

Приведённая выше информация основана на лабораторных испытаниях, практическом опыте и представлена во всей доступной нам полноте. Качество продукции обеспечивается системой качества компании, соответствующей международным стандартам. Риски и гарантийные обязательства перед третьими лицами застрахованы. В то же время, ответственность производителя продукции Termoclip имеет следующие обоснованные ограничения:

будучи исключительно производителем, мы не имеем возможности контролировать условия применения нашей продукции и многочисленные факторы, которые влияют на её эксплуатацию. Таким образом, приведённая выше информация носит рекомендательный характер. Компания-производитель не несёт ответственности за условия применения и дальнейшую эксплуатацию продукции.

Мы не несём ответственности за какой-либо ущерб, связанный с применением продукта не по назначению или нарушением требований проектной документации, нормативно-технических документов, инструкции по эксплуатации. В случае, если вы намереваетесь использовать продукт не по назначению без нашего предварительного письменного подтверждения его пригодности для заявленной цели, такое использование осуществляется на ваш собственный риск.

Наша компания также оставляет за собой право вносить изменения в вышеуказанную информацию без предварительного уведомления. Продукция Termoclip предназначена исключительно для профессионального использования и должна применяться только специалистами, обладающими необходимыми знаниями и опытом.

# Контакты компании

---

## Центральный офис

Россия, Москва

Родионовская 10к1  
Тел.: +7 495 995 49 87

E-mail: [zakaz@termoclip.ru](mailto:zakaz@termoclip.ru)

[www.termoclip.ru](http://www.termoclip.ru)

[Facebook](#)

[Youtube](#)

---

## Региональная сеть

[Региональные представители](#)

---

## Технический отдел

Тел.: +7 495 995 49 87  
E-mail: [zakaz@termoclip.ru](mailto:zakaz@termoclip.ru)



**Ознакомиться со всем  
ассортиментом продукции  
и оставить заявку вы можете  
на сайте компании – [www.termoclip.ru](http://www.termoclip.ru)**



---

## Центральный офис

125466, Россия, Москва  
Родионовская 10к1

Тел.: +7 495 995 49 87  
E-mail: [info@termoclip.ru](mailto:info@termoclip.ru)

[Facebook](#)  
[Youtube](#)

[www.termoclip.ru](http://www.termoclip.ru)

---

## Отдел продаж

Тел.: +7 495 995 49 87  
E-mail: [zakaz@termoclip.ru](mailto:zakaz@termoclip.ru)

---

## Технический отдел

Тел.: +7 495 995 49 87  
E-mail: [zakaz@termoclip.ru](mailto:zakaz@termoclip.ru)