

Глава 14

Оборудование для
жидкотопливных и
газовых систем

РЕГУЛЯТОР ДАВЛЕНИЯ



Регулятор давления с алюминиевым корпусом и встроенным фильтром в соответствии с DIN EN 88-1.

giuliani anello

Глава 14.1

Оборудование для жидкотопливных систем



Важная информация об артикулах в каталоге

Мы перешли к новой системе артикулов. Действующие артикулы обозначены всегда, как "Артикул". Старые артикулы обозначены, как "Код QAD".

ИНДИКАТОРЫ УРОВНЯ, ДАТЧИКИ И ПРИНАДЛЕЖНОСТИ

MECAV

Универсальный механический индикатор уровня дизтоплива в топливном баке (монтируется на бак в вертикальном положении, резьба 1½"), с комплектом для опечатывания. Удобная настройка с помощью наружного регулировочного винта. Диапазон измерения от 0 до 2000 мм.



Модель	Артикул	Код QAD	Подключение	Упаковка
MECAV	0103100	10000372	1½"	1/20 шт.

TELEVAR TLM

Универсальный пневматический индикатор уровня топлива в баке (для дистанционного монтажа). Для топливных баков любой формы и высотой от 900 до 3000 мм (0101103) либо высотой от 3000 до 5000 мм (0101105). Простой пересчет в процентах объема для топливных баков цилиндрической формы. Для подсоединения к баку используется трубка наружным диаметром 6 мм. Корпус имеет три наружных монтажных паза.



Модель	Артикул	Код QAD	Подключение
TLM3	0101103	10000286	высота бака от 0,9 до 3,0 м
TLM5	0101105	10000287	высота бака от 3,0 до 5,0 м

Q 200V

Механический индикатор уровня 1½", вертикальная индикация. Бесступенчатый диапазон измерения до 2000 мм.



Модель	Артикул	Код QAD	Подключение
Q200V	1005-12	10000375	1½"

MB

MULTIBLOC

Многофункциональный комплект подключения к топливному баку: подача топлива на горелку и возврат по обратной линии, обратный клапан, рычаг быстрого отключения и разъем для подсоединения пневматического индикатора уровня топлива в баке.

Набор фитингов для подключения в комплекте.

1"HP подключение к баку, ¾"BP к трубкам. Шланг: 4 x 6 мм.



Модель	Артикул	Код QAD	Подключение	Длина	Упаковка
MB 220	0108101	10001025	1" HP x ¾" BP	220 см	1/25 шт.
MB 320	0108501	10001029	1" HP x ¾" BP	320 см	1/10 шт.

СЕПАРАТОРЫ ВОЗДУХА И ТОПЛИВНЫЕ ФИЛЬТРЫ
HE 10

Сепаратор воздуха для дизельного топлива, со встроенным фильтром. Полностью герметичный, гарантирован от выхода запахов и протечек дизельного топлива. Температура эксплуатации 0 – 60 °С. Резьба 3/8" (внутренняя – наружная). Рабочее давление 6 бар. Может применяться для биотоплива.

Модель	Артикул	Код QAD	Подключение
HE 10	13513-00	10002013	3/8"


RG

Двухканальный топливный фильтр. Наружная и внутренняя резьба 3/8". Комплект обжимных соединений для подсоединения топливных проводов 8 и 10 мм.

Модель	Артикул	Код QAD	Подключение	Упаковка
RG N	0130150	10001930	3/8" стальная сетка	1/32 шт.
RG NF	0130221	10001938	3/8" фетровая вставка	1/32 шт.
RG N-S	0130152	10001931	3/8" пенопласт	1/32 шт.


RV1

Одноканальный топливный фильтр. На подаче отсечной вентиль с маховиком, в комплекте с монтажным кронштейном. Металлическая часть – латунь, прозрачный пластмассовый стакан крепится кольцевой гайкой. Фильтрующий элемент: стальная сетка 140 микрон. Внутренняя резьба 3/8" (к горелке и к баку). Комплект переходных соединений для подсоединения топливопроводов 6x8, 8x10, 10x12 мм.

Модель	Артикул	Код QAD	Подключение	Упаковка
RV1	0135101	10001986	3/8" ВР	1/32 шт.


RG/FS, RG/HS

Фильтрующая вставка. Сменная фильтрующая вставка для топливных фильтров серии RG: стальная сетка 120 микрон.

Модель	Артикул	Код QAD	Материал	Упаковка.
RG/SS	0199010	10003868	стальная сетка	100 шт.
RG/FS	30 008 02	10003871	фетр	100 шт.
RG/HS	30 008 11	10003872	пенопласт	100 шт.



70452P

Фильтр для дизельного топлива, мазута и воздуха с алюминиевой крышкой и прозрачной пластиковой фильтровальной чашей. Максимальная температура: 50 °С. PN 2. Уплотнения NBR. Резьбовые соединения 1/4".



Модель	Артикул	Фильтрующий элемент		Упаковка
70452/0015PP	001.0031.001	бумага	15 μ	1/50 шт.
70452/006PG	001.0031.003	гладкая поверхность, нержавеющая сталь	60 μ	1/50 шт.
70452/006PL	001.0031.004	гладкая поверхность, нержавеющая сталь	60 μ	1/50 шт.
70452/01PG	001.0031.005	гладкая поверхность, нержавеющая сталь	100 μ	1/50 шт.
70452/01PL	001.0031.006	гладкая поверхность, нержавеющая сталь	100 μ	1/50 шт.

70312A

Фильтр для дизельного топлива, мазута и воздуха. Крышка и фильтровальная чаша из алюминия. Максимальная температура: 90 °С. PN 2. Уплотнения NBR. Резьбовые соединения 1/2".



Модель	Артикул	Фильтрующий элемент		Упаковка
70312/0015AP	001.0074.001	бумага	15 μ	1/10 шт.
70312/006A	001.0074.003	гладкая поверхность, нержавеющая сталь	60 μ	1/10 шт.
70312/01A	001.0074.004	гладкая поверхность, нержавеющая сталь	100 μ	1/10 шт.
70312/03A	001.0074.005	оцинкованная сталь	300 μ	1/10 шт.

ЖИДКОТОПЛИВНЫЕ ФИЛЬТРЫ С ЭЛЕКТРОПОДОГРЕВОМ

70371RE

Фильтр с электрическим нагревательным элементом для дизельного топлива, отопительного масла и воздуха с крышкой и фильтрующей чашей из алюминия. Максимальная температура: 90 °С. PN 2. Уплотнения из NBR. Резьбовые соединения 3/8". Электрический нагревающий элемент 100 Вт.



Модель	Артикул	Степень фильтрации	Упаковка
70371/01RE	001.0170.001	100 μ	1/5 шт.

70372RE

Фильтр с электрическим нагревательным элементом для дизельного топлива, отопительного масла и воздуха с крышкой и фильтрующей чашей из алюминия. Максимальная температура: 90 °С. PN 2. Уплотнения из NBR. Резьбовые соединения 1/2". Электрический нагревающий элемент 100 Вт.

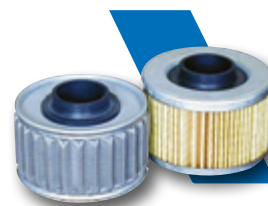


Модель	Артикул	Степень фильтрации	Упаковка
70372/01RE	001.0171.001	100 μ	1/5 шт.

60300

Фильтрующие элементы (вставки) для фильтров 70371RE и 70372RE.

Модель	Артикул	Материал	Упаковка	
60300/0015P	014.4050.001	бумага	15 μ	1 шт.
60300/006	014.4051.002	плиссированный, нержавеющая сталь	60 μ	1 шт.
60300/01	014.4051.003	плиссированный, нержавеющая сталь	100 μ	1 шт.


САМООЧИЩАЮЩИЕСЯ ФИЛЬТРЫ И ЭЛЕКТРОМАГНИТНЫЕ КЛАПАНЫ
31003

Самоочищающийся фильтр для дизельного топлива, мазута и воздуха. Крышка и фильтровальная чаша из алюминия. PN 4. Резьбовые подключения: 1" x 1" x 1/2".

Модель	Артикул	Упаковка	
31003/01	003.0050.001	100 μ	1 шт.
31003/03	003.0050.002	300 μ	1 шт.
31003/06	003.0050.003	600 μ	1 шт.


M10M15

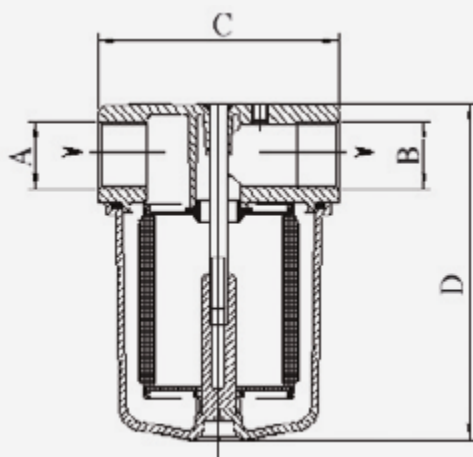
Нормально закрытый (NC) электромагнитный клапан для автоматического перекрытия потока дизельного топлива в трубопроводе. Для использования с дизелем и мазутом. Резьбовые соединения. Корпус из латуни. Класс защиты: IP65. Температура окружающей среды: от -5 до 60 °C. PN 4.

Модель	Артикул	Упаковка	
M10M15	0150210	3/8" - 230 В	1/25 шт.
M10M15	0150215	1/2" - 230 В	1/25 шт.



ГАБАРИТНЫЕ РАЗМЕРЫ

70450A - 70450P



Примечание:
Размеры в столбце D относятся к фильтрам с чашкой из алюминия (ал.) и с прозрачной чашей (пластик).

Модель	Размеры						Степень фильтрации мк **	Площадь фильтрации см ²		
	A	B	C	D Ал.	D Пластик.	E		P	G	L
70451 *	Rp 3/8"	Rp 3/8"	61	75	75	-	15 ***	190	50	28
70452 *	Rp 1/4"	Rp 1/4"	61	75	75	-	60 - 100			

* Прозрачная пластиковая фильтровальная чаша в качестве запчасти

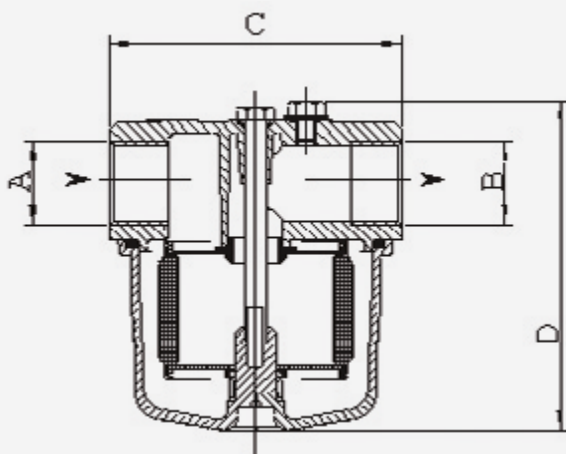
** Стандартная степень фильтрации (другие по запросу)

P - ***: фильтрующий элемент из бумаги

G: плиссированный фильтр из нержавеющей стали

L: фильтр из нержавеющей стали

70300A - 70300P



Примечание:
Размеры в столбце D относятся к фильтрам с чашей из алюминия (ал.) и с прозрачной чашей (пластик).

Модель	Размеры						Степень фильтрации мк **	Площадь фильтрации см ²		
	A	B	C	D Ал.	D Пластик	E		P	G	L
70301 *	Rp 3/8"	Rp 3/8"	81	85	89	-	15 *** 60 - 100	360	85	-
70302 *	Rp 1/2"	Rp 1/2"	81	85	89	-				
70303 *	Rp 1/4"	Rp 1/4"	81	85	89	-				

* Прозрачная пластиковая фильтровальная чаша в качестве запчасти

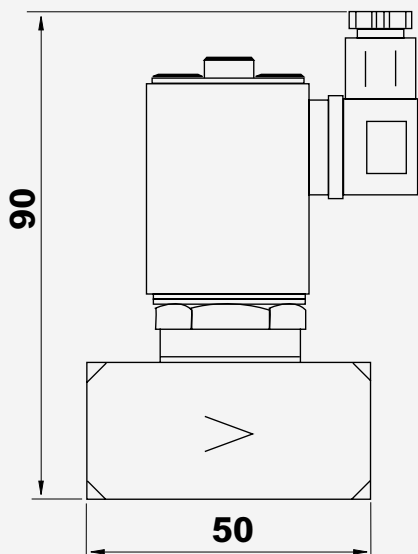
** Стандартная степень фильтрации (другие по запросу)

P - ***: фильтрующий элемент из бумаги

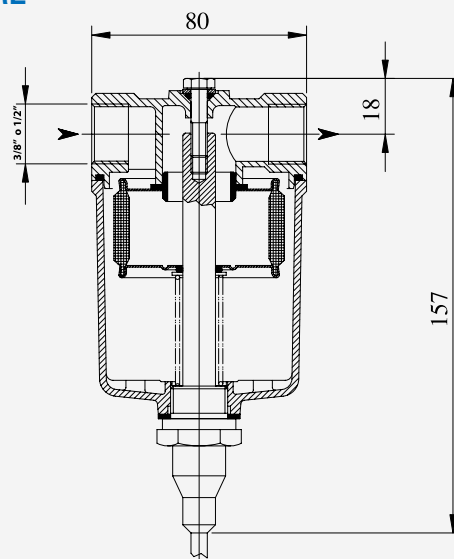
G: плиссированный фильтр из нержавеющей стали

ГАБАРИТНЫЕ РАЗМЕРЫ

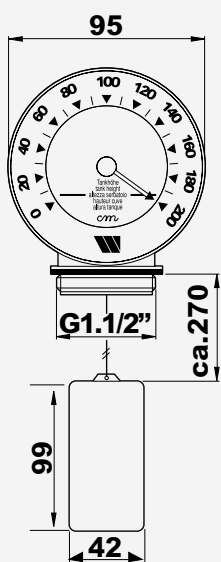
M10 M15



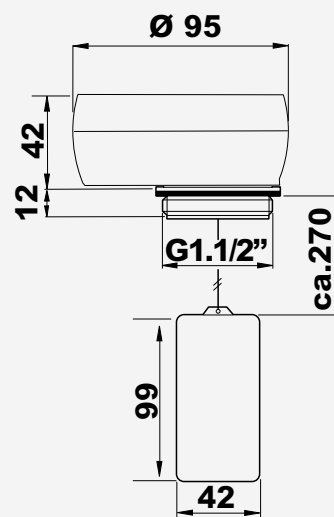
70370RE



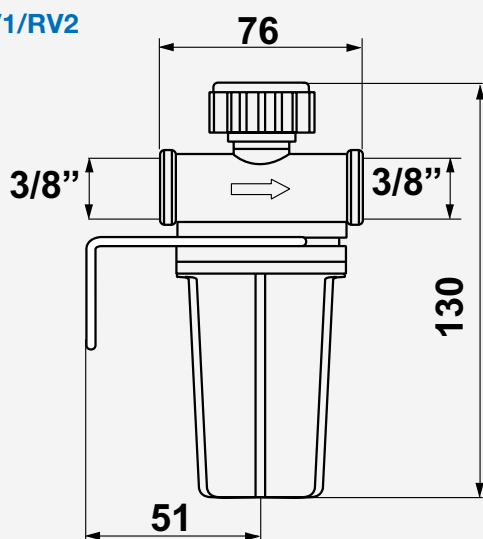
MECAV



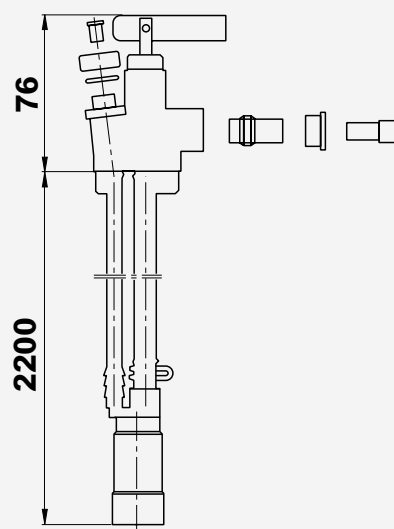
MECAH



RV1/RV2



MB

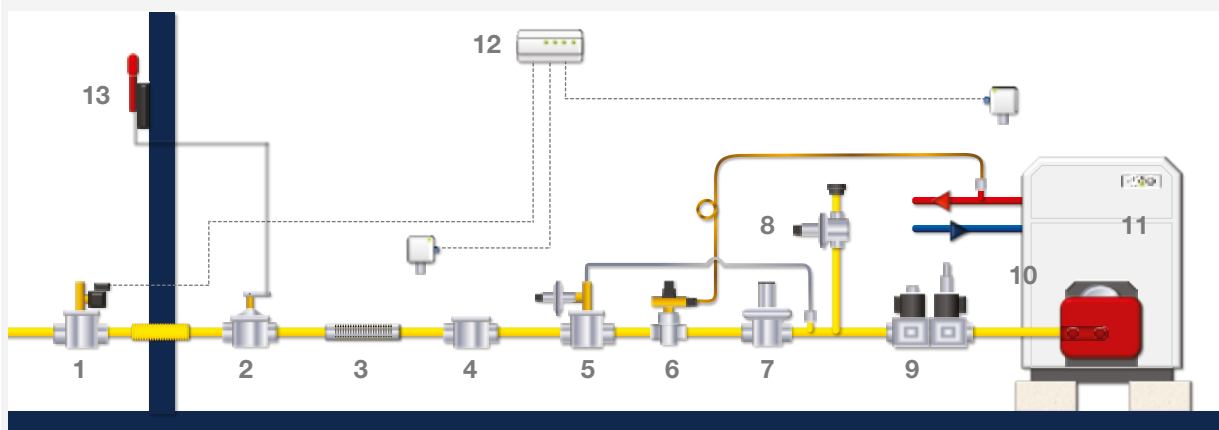


Глава 14.2

Газовое оборудование



Компоненты газопроводов



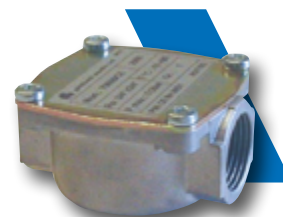
Не все компоненты, показанные на схеме, представлены в нашем каталоге.
Другие продукты и конструкции по запросу.

- | | |
|-----------------------------|-------------------------------------|
| 1. Электромагнитный клапан | 8. Перепускной клапан |
| 2. Отсечной клапан | 9. Клапан ОТКР./ЗАКР. |
| 3. Антивибрационная вставка | 10. Горелка |
| 4. Фильтр | 11. Котел |
| 5. Сбросной клапан | 12. Детектор газа |
| 6. Отсечной клапан | 13. Рычаг дистанционного отключения |
| 7. Регулятор давления | |

ГАЗОВЫЕ ФИЛЬТРЫ

70600

Компактные фильтры для установки на котлах и на бытовых газовых нагревателях. Корпус из алюминия, крышка из оцинкованной стали, фильтрующий элемент из Viledon P15/500S в соответствии с DIN EN 779, каркас фильтра из пластмассы, уплотнение крышки из NBR. Рабочая среда: природный газ, городской газ, сжиженный газ (СПГ), неагрессивные газы и воздух. Степень фильтрации: 50 мкм. Макс. давление на входе: 0,5 бар. Рабочая температура: от -10 до 80 °С.



Модель	Артикул	Соединения
70609	007.0030.100	1/2"
70608	007.0031.100	3/4"

70600/1B

Корпус из алюминия, крышка из оцинкованной стали, фильтрующий элемент из Viledon P15/500S в соответствии с DIN EN 779, каркас фильтра из пластмассы, уплотнение крышки из NBR. Рабочая среда: природный газ, городской газ, сжиженный газ (СПГ), неагрессивные газы и воздух. Степень фильтрации: 50 мкм. Макс. давление на входе: 1 бар. Рабочая температура: от -20 до 80 °С.



Модель	Артикул	Соединения
70611/1B	007.0040.100	1/2"
70612/1B	007.0041.100	3/4"
70602/1B	007.0042.100	1"
70604/1B	007.0043.100	1 1/4"
70603/1B	007.0044.100	1 1/2"
70631/1B	007.0045.100	2"

70600/6B

Корпус из алюминия, крышка из оцинкованной стали, фильтрующий элемент из двухслойного Viledon P15/500S в соответствии с DIN EN 779, каркас фильтра из пластмассы армированной нержавеющей сталью, уплотнение крышки из NBR. Рабочая среда: природный газ, городской газ, сжиженный газ (СПГ), неагрессивные газы и воздух. Два штуцера на входе и выходе для контроля давления. Степень фильтрации: 50 мкм. Макс. давление на входе: 6 бар. Рабочая температура: от -20 до 80 °С.



Модель	Артикул	Соединения
70611/6B	007.0060.000	1/2"
70612/6B	007.0061.000	3/4"
70602/6B	007.0062.000	1"
70604/6B	007.0063.000	1 1/4"
70603/6B	007.0064.000	1 1/2"
70631/6B	007.0065.000	2"

70600/6B

Фланцевые фильтры. Корпус из алюминия, крышка из оцинкованной стали, фильтрующий элемент из двухслойного Viledon P15/500S в соответствии с DIN EN 779, каркас фильтра из пластмассы армированной нержавеющей сталью, уплотнение крышки из NBR. Рабочая среда: природный газ, городской газ, сжиженный газ (СПГ), неагрессивные газы и воздух. Два штуцера на входе и выходе для контроля давления.

Степень фильтрации: 50 мкм. Макс. давление на входе: 6 бар.

Рабочая температура: от -20 до 80 °С.



Модель	Артикул	Соединения
70603F/6B	007.0050.100	DN 40
70631F/6B	007.0051.100	DN 50
70610F/6B	007.0052.200	DN 65
70620F/6B	007.0053.200	DN 80
70640F/6B	007.0054.100	DN 100
70650F/6B	007.0055.100	DN125
70660F/6B	007.0056.100	DN150

70680

Алюминиевый газовый фильтр с высокой фильтрующей способностью. Фильтрующий элемент из полиэфирных волокон, смонтированных в корпус из алюминиевой сетки.

Рабочая среда: природный газ, городской газ, сжиженный газ (СПГ), неагрессивные газы и воздух. Два штуцера на входе и выходе для контроля давления.

Степень фильтрации: 50 мкм. Макс. давление на входе: 6 бар.

Рабочая температура: от -20 до 80 °С.



Модель	Артикул	Соединения
70684	007.0012.000	1"
70685	007.0013.000	1¼"
70686	007.0014.000	1½"
70687	007.0015.000	2"

Запчасти и комплектующие

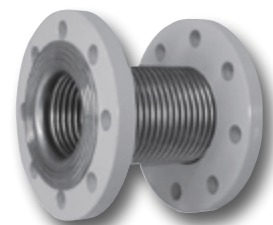
Модель	Артикул	Описание	Упаковка
70516	014.0053.000	Кронштейн	1 шт.
3215	014.0090.001	Фильтрующий элемент + прокладка крышки для моделей 70609 и 70608	1 шт.
3216	014.0091.001	Фильтрующий элемент + прокладка крышки для моделей 70611/1B и 70612/1B	1 шт.
3217	014.0092.001	Фильтрующий элемент + прокладка крышки для моделей 70602/1B, 70603/1B и 70604/1B	1 шт.
3218	014.0093.001	Фильтрующий элемент + прокладка крышки для модели 70631/1B	1 шт.
3219	014.0094.001	Фильтрующий элемент + прокладка крышки для модели 70603F/6B	1 шт.
3220	014.0095.001	Фильтрующий элемент + прокладка крышки для модели 70631F/6B	1 шт.
3226	014.0104.000	Фильтрующий элемент + прокладка крышки для моделей 70610F/6B и 70620F/6B	1 шт.
3223	014.0098.001	Фильтрующий элемент + прокладка крышки для модели 70640F/6B	1 шт.
3225	014.0099.001	Фильтрующий элемент + прокладка крышки для модели 70650F/6B	1 шт.
3224	014.0100.001	Фильтрующий элемент + прокладка крышки для модели 70660F/6B	1 шт.
3216/6B	014.0091.002	Фильтрующий элемент + прокладка крышки для моделей 70611/6B и 70612/6B	1 шт.
3217/6B	014.0092.002	Фильтрующий элемент + прокладка крышки для моделей 70602/6B, 70603/6B, 70604/6B	1 шт.
3218/6B	014.0093.002	Фильтрующий элемент + прокладка крышки для модели 70631/6B	1 шт.
60680	014.0042.000	Фильтрующий элемент + прокладка крышки для моделей 70684, 70685 и 70686	1 шт.
60687	014.0043.000	Фильтрующий элемент + прокладка крышки для модели 70687	1 шт.
1639	014.0006.001	Штуцер для проверки давления 1/8"	100 шт.
1639	014.0006.002	Штуцер для проверки давления 1/8"	1000 шт.
1640	014.0007.001	Штуцер для проверки давления 1/4"	100 шт.
1640	014.0007.002	Штуцер для проверки давления 1/4"	1000 шт.

АНТИВИБРАЦИОННЫЕ ВСТАВКИ

GA-GAF

Антивибрационные вставки защищают целостность газопровода от негативного действия вибрации, перепадов давления, смещений и сдвигов. Корпус из нержавеющей стали, фланцы из углеродистой стали. Резьбовое подключение (DN 1/2"-2") и фланцевое подключение (DN 65-100).

Макс. рабочее давление 3 бар. Рабочая температура: от -20 до 60 °С.



Модель	Артикул	Соединения
GA1556	008.0070.000	1/2"
GA1544	008.0071.000	3/4"
GA1545	008.0072.000	1"
GA1546	008.0073.000	1 1/4"
GA1547	008.0074.000	1 1/2"
GA1548	008.0075.000	2"
GAF212	008.0080.000	DN 65
GAF300	008.0081.000	DN 80
GAF400	008.0082.000	DN 100
GAF500	008.0083.000	DN125
GAF600	008.0084.000	DN150

ГАЗОВЫЕ РЕГУЛЯТОРЫ ДАВЛЕНИЯ

FGDR

Газовый регулятор давления со встроенным фильтром DIN EN 88-1. Корпус из алюминия. Максимальной давление на входе: 500 мбар. Максимальное давление на выходе 350 мбар. Контроль закрытия. Рабочая среда: природный газ, городской газ, сжиженный газ (СПГ), неагрессивные газы и воздух. Рабочая температура: от -15 до 60 °С.



Модель	Артикул	Диаметр	Описание	Упаковка
FGDR15	009.0220.101	1/2"	бесцветная пружина 10 - 30 мбар	1 шт.
FGDR15	009.0220.102	1/2"	зеленая пружина 5 - 15 мбар	1 шт.
FGDR15	009.0220.103	1/2"	лиловая пружина 25 - 80 мбар	1 шт.
FGDR15	009.0220.104	1/2"	коричневая пружина 70 - 160 мбар	1 шт.
FGDR15	009.0220.105	1/2"	синяя пружина 150 - 280 мбар	1 шт.
FGDR15	009.0220.106	1/2"	белая пружина 270 - 350 мбар	1 шт.
FGDR20	009.0221.101	3/4"	бесцветная пружина 10 - 30 мбар	1 шт.
FGDR20	009.0221.102	3/4"	зеленая пружина 5 - 15 мбар	1 шт.
FGDR20	009.0221.103	3/4"	лиловая пружина 25 - 80 мбар	1 шт.
FGDR20	009.0221.104	3/4"	коричневая пружина 70 - 160 мбар	1 шт.
FGDR20	009.0221.105	3/4"	синяя пружина 150 - 280 мбар	1 шт.
FGDR20	009.0221.106	3/4"	белая пружина 270 - 350 мбар	1 шт.
FGDR25	009.0222.101	1"	бесцветная пружина 10 - 30 мбар	1 шт.
FGDR25	009.0222.102	1"	зеленая пружина 5 - 15 мбар	1 шт.
FGDR25	009.0222.103	1"	лиловая пружина 25 - 80 мбар	1 шт.
FGDR25	009.0222.104	1"	коричневая пружина 70 - 160 мбар	1 шт.
FGDR25	009.0222.105	1"	синяя пружина 150 - 280 мбар	1 шт.
FGDR25	009.0222.106	1"	белая пружина 270 - 350 мбар	1 шт.
FGDR32	009.0223.101	1 1/4"	бесцветная пружина 10 - 25 мбар	1 шт.
FGDR32	009.0223.102	1 1/4"	зеленая пружина 5 - 15 мбар	1 шт.
FGDR32	009.0223.103	1 1/4"	лиловая пружина 20 - 70 мбар	1 шт.
FGDR32	009.0223.104	1 1/4"	коричневая пружина 65 - 130 мбар	1 шт.
FGDR32	009.0223.106	1 1/4"	белая пружина 120 - 250 мбар	1 шт.
FGDR32	009.0223.107	1 1/4"	черная пружина 240 - 350 мбар	1 шт.
FGDR40	009.0224.101	1 1/2"	бесцветная пружина 10 - 25 мбар	1 шт.
FGDR40	009.0224.102	1 1/2"	зеленая пружина 5 - 15 мбар	1 шт.
FGDR40	009.0224.103	1 1/2"	лиловая пружина 20 - 70 мбар	1 шт.
FGDR40	009.0224.104	1 1/2"	коричневая пружина 65 - 130 мбар	1 шт.
FGDR40	009.0224.106	1 1/2"	белая пружина 120 - 250 мбар	1 шт.
FGDR40	009.0224.107	1 1/2"	черная пружина 240 - 350 мбар	1 шт.
FGDR50/40	009.0234.101	2"	бесцветная пружина 10 - 25 мбар	1 шт.
FGDR50/40	009.0234.102	2"	зеленая пружина 5 - 15 мбар	1 шт.
FGDR50/40	009.0234.103	2"	лиловая пружина 20 - 70 мбар	1 шт.
FGDR50/40	009.0234.104	2"	коричневая пружина 65 - 130 мбар	1 шт.
FGDR50/40	009.0234.106	2"	белая пружина 120 - 250 мбар	1 шт.
FGDR50/40	009.0234.107	2"	черная пружина 240 - 350 мбар	1 шт.
FGDR50	009.0225.101	2"	бесцветная пружина 10 - 35 мбар	1 шт.
FGDR50	009.0225.102	2"	зеленая пружина 5 - 15 мбар	1 шт.
FGDR50	009.0225.103	2"	лиловая пружина 30 - 80 мбар	1 шт.
FGDR50	009.0225.104	2"	коричневая пружина 70 - 220 мбар	1 шт.
FGDR50	009.0225.105	2"	синяя пружина 210 - 350 мбар	1 шт.

РЕГУЛИРОВОЧНЫЕ ПРУЖИНЫ

Модель	Артикул	Регулятор давления	Диапазон и цвет	Упаковка
E720	014.0202.001	FGDR/COM 15 - 20	20-55 мбар - красный	1 шт.
E737	014.0204.001	FGDR/COM 15 - 20	50-200 мбар - синий	1 шт.
504.0037.020	014.0504.001	FGD, FGDR, FG1B 15 - 20 - 25	5-15 мбар - зеленый	1 шт.
504.0031.020	014.0505.001	FGD, FGDR, FG1B 15 - 20 - 25	10-30 мбар - бесцветный	1 шт.
504.0032.020	014.0506.001	FGD, FGDR, FG1B 15 - 20 - 25	25-80 мбар - лиловый	1 шт.
504.0033.020	014.0507.001	FGD, FGDR, FG1B 15 - 20 - 25	70-160 мбар - коричневый	1 шт.
504.0034.020	014.0508.001	FGDR, FG1B 15 - 20 - 25	150-280 мбар - синий	1 шт.
504.0035.020	014.0509.001	FGDR 15 - 20 - 25	270-350 мбар - белый	1 шт.
E816D	014.0220.001	FGD, FGDR 32 - 40 - 50/40	5-15 мбар - зеленый	1 шт.
504.0016.020	014.0221.001	FGD, FGDR, FG1B 32 - 40 - 50/40	10-25 мбар - бесцветный	1 шт.
504.0017.020	014.0222.001	FGD, FGDR, FG1B 32 - 40 - 50/40	20-70 мбар - лиловый	1 шт.
E836D	014.0223.001	FGD, FGDR, FG1B 32 - 40 - 50/40	65-130 мбар - коричневый	1 шт.
504.0018.020	014.0225.001	FGDR, FG1B 32 - 40 - 50/40	120-250 мбар - белый	1 шт.
504.0036.020	014.0520.001	FGDR 32 - 40 - 50/40	240-350 мбар - черный	1 шт.
504.0040.020	014.0230.001	FGD, FGDR 50	5-15 мбар - зеленый	1 шт.
E620	014.0231.001	FGD, FGDR, FG1B 50	10-35 мбар - бесцветный	1 шт.
E619D	014.0232.001	FGD, FGDR, FG1B 50	30-80 мбар - лиловый	1 шт.
E631D	014.0233.001	FGDR, FG1B 50	70-220 мбар - коричневый	1 шт.
E630	014.0234.001	FGDR50	210-350 мбар - синий	1 шт.

РЕГУЛЯТОРЫ СООТНОШЕНИЯ ГАЗ-ВОЗДУХ

GAVR

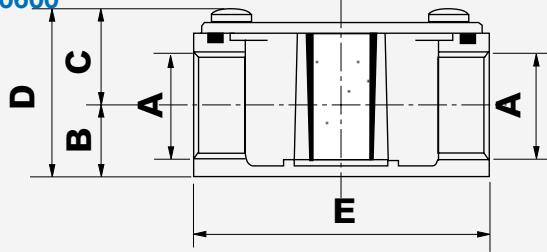
Регулятор давления регулирует давление выходящего газа в зависимости от давления управляющего воздуха в соотношении 1:1. Максимальное рабочее давление: 200 мбар. Максимальное давление воздуха: 120 мбар. Рабочая среда: природный газ, городской газ, сжиженный газ (СПГ), неагрессивные газы и воздух. Рабочая температура: от -10 до 60 °С.

Модель	Артикул		Упаковка
GAVR15	020.0001.101	1/2" Давление на выходе 2-120 мбар	1 шт.
GAVR20	020.0002.101	3/4" Давление на выходе 2-120 мбар	1 шт.
GAVR25	020.0003.101	1" Давление на выходе 2-120 мбар	1 шт.
GAVR32	020.0004.101	1 1/4" Давление на выходе 2-120 мбар	1 шт.
GAVR40	020.0005.101	1 1/2" Давление на выходе 2-120 мбар	1 шт.
GAVR50/40	020.0016.101	2" Давление на выходе 2-120 мбар	1 шт.
GAVR50	020.0006.101	2" Давление на выходе 2-120 мбар	1 шт.



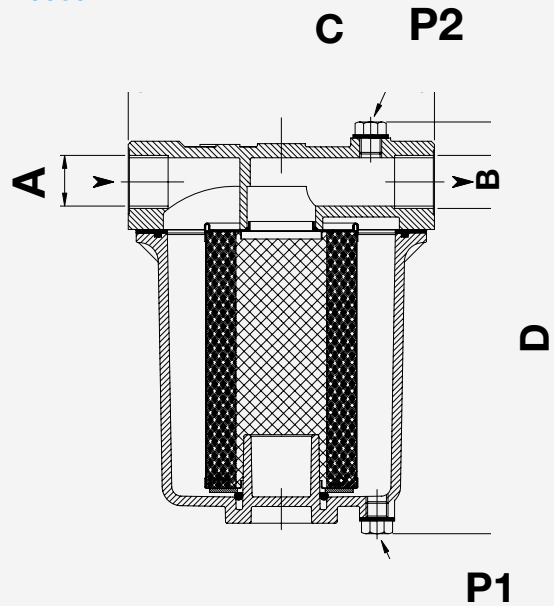
ГАБАРИТНЫЕ РАЗМЕРЫ

70600



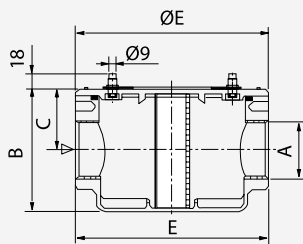
Модель	A	B	C	D	E
70609	Rp 1/2"	17	22	39	70
70608	Rp 3/4"	17	22	39	70

70680



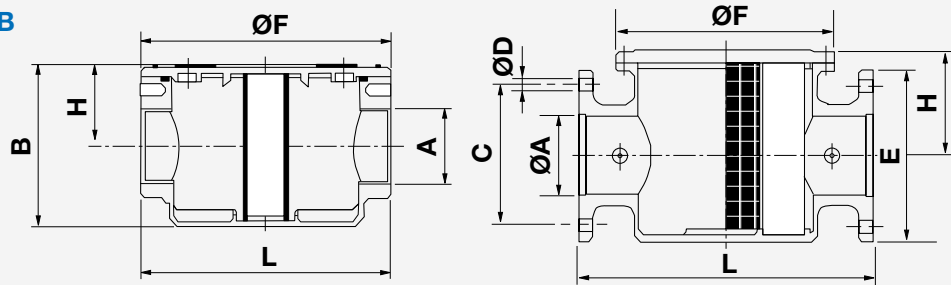
Модель	A	B	C	D
70684	Rp 1"	Rp 1"	190	255
70685	Rp 1. 1/4"	Rp 1. 1/4"	190	255
70686	Rp 1. 1/2"	Rp 1. 1/2"	190	255
70687	Rp 2"	Rp 2"	190	255

70600/6B



Модель	A	B	C	D	E
70611/6B	Rp 1/2"	92	37	120	20
70612/6B	Rp 3/4"	92	37	120	120
70602/6B	Rp 1"	103	50	160	160
70604/6B	Rp 1. 1/4"	103	50	160	160
70603/6B	Rp 1. 1/2"	103	50	160	160
70631/6B	Rp 2"	140	73	186	186

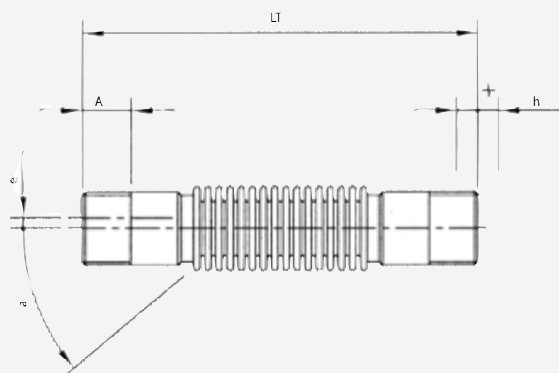
70600/1B - 70600F/6B



Модель	A	B	C	D	E	F	H	L
70611/1B	Rp 1/2"	92	-	-	-	120	37	120
70612/1B	Rp 3/4"	92	-	-	-	120	37	120
70602/1B	Rp 1"	103	-	-	-	160	50	160
70604/1B	Rp 1 1/4"	103	-	-	-	160	50	160
70603/1B	Rp 1 1/2"	103	-	-	-	160	50	160
70631/1B	Rp 2"	140	-	-	-	186	73	186
70603F/6B	DN 40	-	110	18	150	130	130	200
70631F/6B	DN 50	-	125	18	165	148	148	230
70610F/6B	DN 65	-	145	18	185	212	212	290
70620F/6B	DN 80	-	160	18	200	240	240	320
70640F/6B	DN 100	-	180	18	220	280	280	380
70650F/6B	DN125	-	210	18	250	280	280	380
70660F/6B	DN150	-	240	22	288	310	310	450

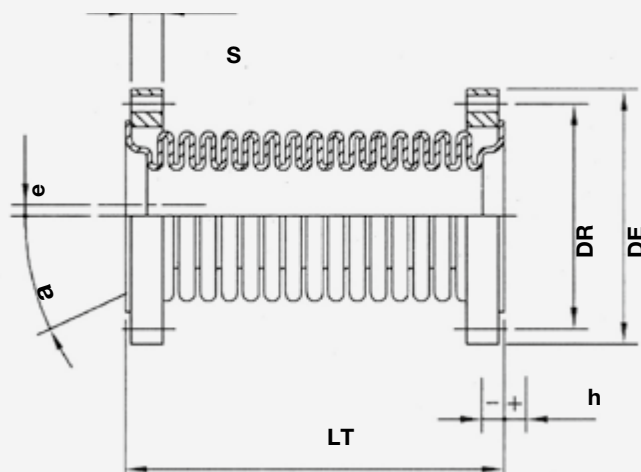
ГАБАРИТНЫЕ РАЗМЕРЫ

GA



Модель	Соединения	Макс. бар	Темп. °C	Осевая комп-ция			Угловая комп-ция		Боковая комп-ция		Габариты LT ±5
				h+	h-	h tot.	a ±	e ±	A		
GA1556	R. 1/2"	3	-20 +60	10	10	20	35	5	18	170	
GA1544	R. 3/4"	3	-20 +60	10	10	20	30	5	18	180	
GA1545	R. 1"	3	-20 +60	10	10	20	25	6	22	200	
GA1546	R. 1 1/4"	3	-20 +60	12	12	24	35	10	24	220	
GA1547	R. 1 1/2"	3	-20 +60	15	15	30	35	10	24	240	
GA1548	R. 2"	3	-20 +60	15	15	30	30	10	28	240	

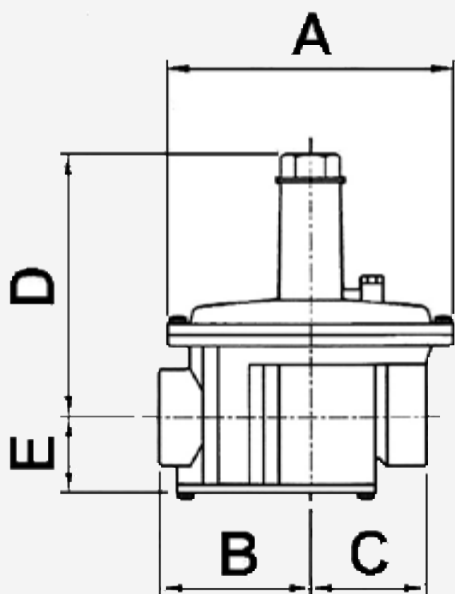
GAF



Модель	Соединения	Макс. P [бар]	Темп. [°C]	Осевая комп-ция			Угловая комп-ция		Боковая комп-ция		Габариты LT±5	S
				h+	h-	h tot.	a ±	e ±	DE	DR		
GAF212	DN 65 PN16	3	-20 +60	20	20	40	20	10	185	145	150	18
GAF300	DN 80 PN16	3	-20 +60	20	20	40	20	10	200	160	160	20
GAF400	DN 100 PN16	3	-20 +60	20	20	40	20	10	220	180	170	23
GAF500	DN 125 PN16	3	-20 +60	25	25	50	4	6	250	210	240	24
GAF600	DN 150 PN16	3	-20 +60	25	25	50	4	6	285	240	240	24

ГАБАРИТНЫЕ РАЗМЕРЫ

FGDR



Размер E должен быть увеличен примерно на 400 мм, чтобы облегчить техобслуживание фильтра.

FGDR 50/40: модель с резьбовым соединением 2", но с размерами как у модели FGDR40.

Модель	Подключения	A	B	C	D	E
FGDR15	Rp 1/2" UNI-ISO 7/1	146	73	58	137	42
FGDR20	Rp 3/4" UNI-ISO 7/1	146	73	58	137	42
FGDR25	Rp 1" UNI-ISO 7/1	146	73	58	137	42
FGDR32	Rp 1 1/4" UNI-ISO 7/1	194	98	80	175	52
FGDR40	Rp 1 1/2" UNI-ISO 7/1	194	98	80	175	52
FGDR50/40	Rp 2" UNI-ISO 7/1	194	98	80	175	52
FGDR50	Rp 2" UNI-ISO 7/1	260	135	90	250	65

