

Индивидуальный номер изделия: _____



Насосная станция

Паспорт

Алматы

Содержание

1. Основные сведения об изделии и технические данные.....
2. Комплектность.....
3. Сроки службы, условия хранения и гарантии изготовителя.....
4. Консервация.....
5. Сведения об упаковывании.....
6. Свидетельство о приемке.....
7. Сведения об утилизации.....
8. ПРИЛОЖЕНИЕ 1 (свидетельство о приемке).....

1. Основные сведения об изделии и технические данные.

1.1 Основные сведения.

Наименование изделия: насосная станция;

Обозначение: _____

Дата изготовления: ” ____ ” _____ 202_ г.

Изготовитель: ТОО “Энергетическая компания”

Заводской номер изделия: _____

Декларация о соответствии: № KZ.7500985.24.01.00485, выдана ИЛ ТОО “КазСертик-А” от 14.06.2017г.

1.1.1. Насосная станция (НС) пожаротушения предназначена для противопожарного водоснабжения водяных автоматических установок пожаротушения и систем внутреннего пожарного водопровода. НС осуществляют подачу воды для пожаротушения в жилых, офисных и административных зданиях, а также в гостиницах, больницах, торговых центрах и на промышленных объектах.

1.1.2 Насосная станция (НС) систем водоснабжения предназначена для повышения давления и подачи воды в жилых, общественных и промышленных зданиях на водопроводных станциях, в магистральных трубопроводах.

1.1.3 Насосная станция (НС) циркуляции предназначена для поддержания заданного давления в диктующей точке системы отопления (теплового пункта) в ручном или автоматическом режиме.

1.2 Технические данные

Таблица 1.

Наименование параметра	Значение
Номинальный расход, м ³ /ч	
Номинальный напор, м вод.ст.	
Максимальная температура перекачиваемой среды, °С	
Максимальная температура окружающей среды, °С	
Максимальное рабочее давление, бар (обратить внимание на давление на входе)	
Минимальное давление на входе, бар	
Напряжение сети, В	

Источником водоснабжения могут служить сети централизованного водоснабжения, локальные емкости и иные линии, отвечающие требованиям и параметрам воды. НС комплектуются только насосами с нормальным всасыванием и должны подключаться к противопожарной системе с избыточным давлением или к резервуарам с подпором.

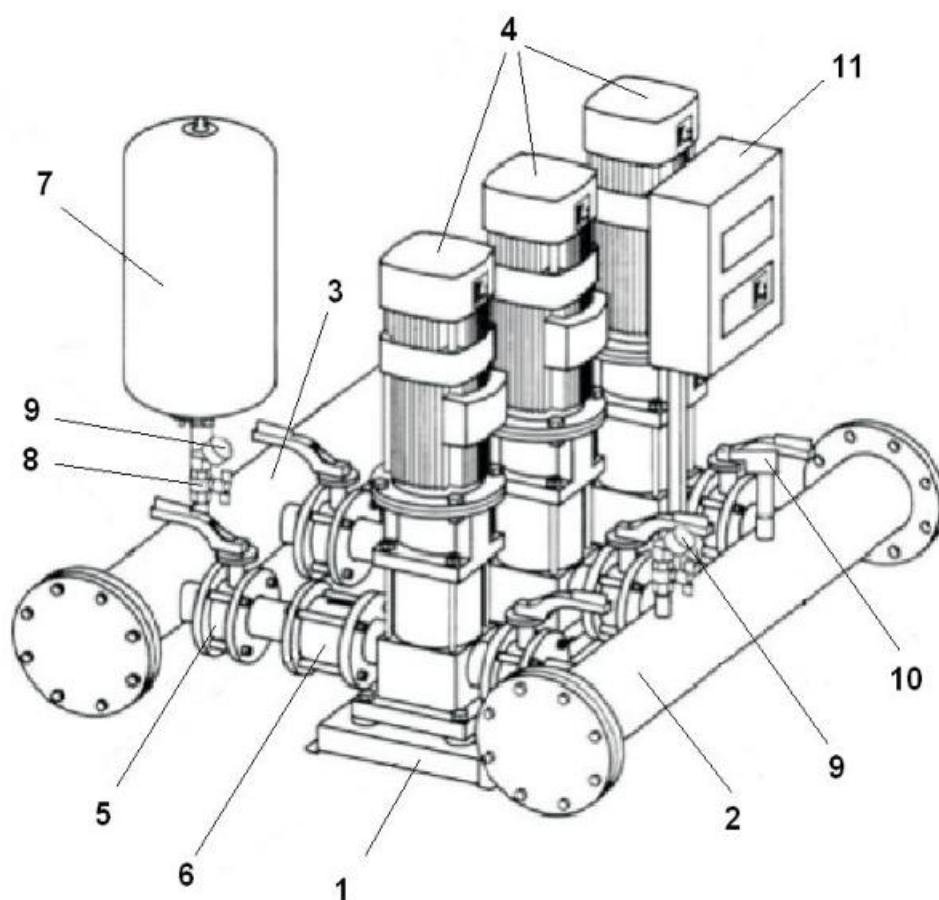
Перекачиваемые среды: вода питьевая, техническая, охлаждающая, для систем пожаротушения и другого назначения, химически инертная к материалам установки и не разрушающая их механически, а также не содержащая абразивных и волокнистых включений.

2. Комплектность.

2.1 Составные части изделия и изменения в комплектности.

Насосная станция (НС) представляет собой компактное комплексное устройство, собранное на раме, готовое к подключению и включающее от 2 до 6 параллельно установленных центробежных насосов с общей трубной обвязкой, центральным шкафом управления. Каждый насос на входе и выходе оборудован запорной арматурой, на напорной стороне обратными клапанами, а на всасывающей фильтрующими элементами (на схеме не показаны).

В зависимости от назначения и требуемых параметров станции могут поставляться с различными типами насосов (в соответствии с опросными листами). Включение и отключение НС по давлению, регулируется с помощью датчика/реле давления.



Оборудование, входящее в состав насосной станции:

1. Рама насосной станции.
2. Входной коллектор (вход)
3. Напорный коллектор (выход)
4. Центробежный насос
5. Запорная арматура
6. Клапан обратный
7. Расширительный бак (только для работы датчиков насосной станции)
8. Кран шаровый с дренажом
9. Манометр
10. Датчик/реле давления
11. Шкаф управления (ШУ)

Запрещено вносить изменения в комплектность НС без согласования с изготовителем, а также персоналу, не прошедшему соответствующее обучение и не имеющему опыт работы с оборудованием, входящим в состав НС.

2.2 Запасные части, инструмент, приспособления и средства измерения.

НС является сборочной единицей, поставляемой без запасных частей и инструментов.

2.3 Эксплуатационная документация.

К насосной станции прилагается следующая эксплуатационная документация:

- Паспорт – 1 шт.
- Руководство по монтажу и эксплуатации – 1 шт.
- Инструкция по эксплуатации ШУ (в зависимости от комплектации) – 1 шт.
- Электрическая схема на шкаф управления.

3. Сроки службы, условия хранения и гарантии изготовителя.

3.1 Сроки службы.

Срок службы НС до 20 лет при соблюдении потребителем требований действующей эксплуатационной документации.

Сроки службы комплектующих изделий входящих в состав НС, определяются в соответствии с паспортами на эти изделия.

3.2 Условия хранения.

НС необходимо хранить в сухих, закрытых помещениях. При хранении НС в холодном помещении следует убедиться, что в насосах и трубопроводах нет воды. Изготовитель не отвечает за ущерб, причиненный оборудованию в результате замерзания конденсата во время хранения. Запрещается размещать какие-либо предметы сверху во время хранения. При длительном хранении необходимо закрыть все отверстия, во избежание попадания в полости труб влаги и посторонних предметов.

3.3 Гарантии изготовителя

Гарантийный срок службы НС _____ мес.

Гарантийный срок на комплектующее оборудование – в соответствии с паспортами на данное оборудование.

Гарантия не распространяется в случаях:

- наличия следов воздействия веществ, агрессивных к материалам изделия;
- повреждений, вызванных неправильными действиями потребителя;
- наличия механических повреждений или следов вмешательства в конструкцию изделия;
- отсутствия паспорта на изделие;
- не предоставления изготовителю возможности установить причину выхода из строя изделия.

4. Консервация.

В соответствии с заказным характером изделия, работы по консервации не предусмотрены.

5. Сведения об упаковке.

Во избежание поломок оборудования и соединений при погрузке - разгрузке во время доставки оборудования Заказчиком, некоторые соединения специально ослабляются или, по необходимости демонтируются.

Для обеспечения возможности транспортирования, устанавливается Заказчиком на поддон. Оборудование, входящее в состав НС и имеющее в своей конструкции хрупкие и легкодеформируемые материалы, упаковывается Заказчиком в отдельную упаковочную тару.

6. Свидетельство о приемке.

При выпуске НС, изготовитель оформляет свидетельство о приемке (Приложение 1).

7. Сведения об утилизации.

Приборная составляющая НС утилизируется в соответствии с паспортными данными на это оборудование.

Металлоконструкции разбираются в соответствии с правилами по технике безопасности (ТБ) и отправляются на пункты приема металла.

СВИДЕТЕЛЬСТВО О ПРИЕМКЕ

Насосная станция _____
(наименование изделия, обозначение)

изготовлена и принята в соответствии с заданием Заказчика и требованиями государственных стандартов и действующей нормативно-технической документацией.

Гидравлическое испытание НС проводилось в течение 60 минут под давлением 16 бар.

Испытания произвел _____
Ф.И.О

подпись

« ____ » _____ 202__ г.
год, месяц, число