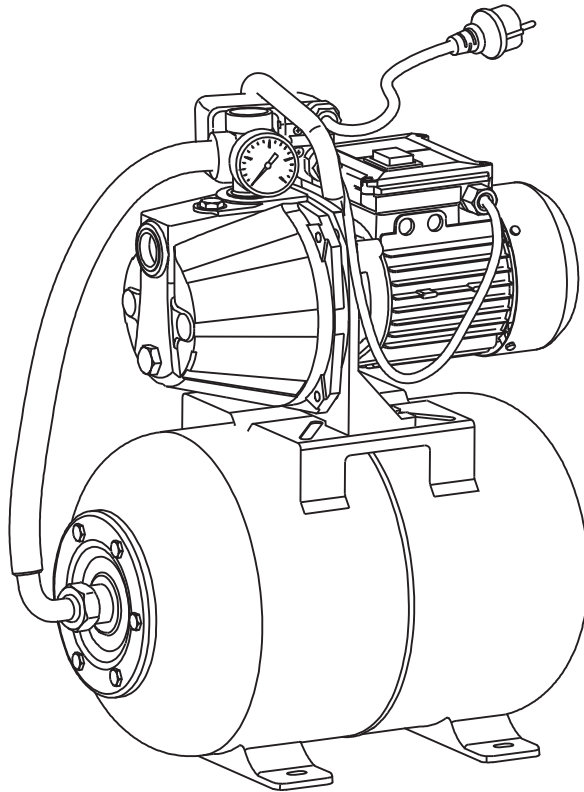




SIRENA

Pressure boosting pumping station



INTRODUCTION AND SAFETY

This tool is an electric pump. It is used for pumping water and other similar water applications.

After opening the package, please ensure that the products are complete.

If the products are damaged or there is something missing, please do not use it and bring it back to your dealer.

If you give this tool to another person, please give him this instruction manual.



Danger type and source:

The personal injury or death is likely to be caused in case of refusing to obey this danger notice.

1. In order to operate the equipment safely, the users shall carefully read and understand the instructions before the first application.
 2. The users shall obey all safety instructions. Otherwise, you and others may suffer from injury.
 3. You shall preserve all application and safety instructions for the further reference.
- The equipment shall be used when it has normal functions.
4. Please use the equipment according to the safety and technical requirements as specified in the instructions.
 5. The semi-stationary and static form of the equipment is designed to be transferred to the house and garden: Spray water and make watering.
 6. The equipment shall be used within its performance range. Please don't use the equipment which has abnormal switch.
 7. The equipment is prohibited to be used for providing water or conveying food.
 8. Please don't use the equipment in the room which contains the inflammable and combustible liquid or gas.

INTRODUCTION AND SAFETY

9. When the components which fail to be tested and recognized by manufacturers are improperly used, the equipment is likely to suffer from the unforeseen damage.
10. Any application which deviates from the intended purpose as specified in the instructions will be considered as the unauthorized application, as a result, the generated problems are independent of the manufacturers.
11. Please ensure that the closed equipment will not be started again by mistake.
12. The equipment shall be connected to the socket which has correct installation and grounding.
13. The fuse wire shall serve as the current circuit breaker when the residual current exceeds 30mA.
14. Please ensure that the power supply can satisfy the connection regulations before the equipment connection.
15. Please don't bend, extrude, pull or drive the power wire to avoid the related dangers caused by line breakage.
16. Please check the plug and power cable before application. When the power cable has been damaged, please disconnect the plug immediately. Please don't use the equipment which has damaged power line.
17. When the equipment is idle, please ensure that the plug has been pulled out. Meanwhile, the equipment has been closed, then, unplug the power supply.

COMMISSIONING

- As for the fixed application, please apply four screws to tighten the equipment on the foundation support firmly.
- When the equipment is used for the pound and swimming pool in the garden, the equipment shall be subject to the special setup to avoid the overflow and falling.
- The equipment shall be installed in the well-ventilated places to avoid the weather effect. In case of indoor operation, please ensure that the floor is equipped with drainage ditch or leakage-proof mechanism.
- Please check the suction hose and guarantee its airtightness before startup. When the air foam is absorbed in the hose, the equipment is likely to be out of order because the leakage exists possibly.



Danger type and source!

In order to avoid any mechanical force or tension, the suction pipeline shall be installed. When the transmission pipeline is polluted, please apply filter to make cleaning and protection.



Attention:

We advise to install one check valve to avoid the equipment shutdown which is caused by water loss absence during the pump.

COMMISSIONING

- All interfaces which are connected to the suction pipeline shall be sealed by hemp and thick slurry or sealing tape. The leakage will reduce the air exhaust.
- The interface of metal pipe thread shall be sealed by sealing tape.
- All components of suction pipeline shall be installed by professionals.
- The inner diameter of suction pipe shall be 25mm at least; The suction pipe shall be kinking resistant and suitable for the vacuum environment.
- Considering that the increasing pipe length will reduce the transmission capacity, the suction pipeline shall be as short as possible.
- The suction pipeline shall uplift the pump steadily to avoid any bubble.
- Please ensure that the suction pipeline has enough water supply; The terminal of suction hose shall be submerged in water all the time.
- All components of pressure pipeline shall be compressive.
- All components of pressure pipeline shall be installed by professionals.

OPERATION

The equipment can be firmly connected to the pipeline system (such as, internal water supply in families). In such case, the equipment shall apply the highly flexible hose to connect to the pipeline system to avoid the vibration.

Risk for injury!



When the components are unable to withstand the compression or the installation is incorrect, the pressure pipeline is likely to burst during the operation.

Risk for liquid ejection!

Attention:



The equipment is only used for industrial water supply, such as, toilet and washing machine shall not be used for the drinking water supply.



Electric shock risk !

Please don't operate the equipment in the humid environment.

The equipment shall be operated only in the following conditions:

1. The equipment is only connected to the socket which has protective contacts, moreover, which shall be installed, grounded and checked by professional electricians.
2. The power voltage and fuse protection shall satisfy the technical data.
3. The equipment shall be equipped with the protective device for less than 30mA residual current when the equipment is operated in the swimming pool, garden and similar places.
4. In case of outdoor operation, the electrical connection shall be splash-proof; The equipment shall not be operated in water.
5. The extension wire shall have enough conductor cross section; The cable drum shall be unfolded completely.



Attention !

Risk for equipment damage!

The pump shall be filled with water when the new equipment is connected. It is unnecessary to make up additional water during the extension operation. The dry running of equipment is likely to damage the equipment during the unmanned supervision.

Filling and suction

Please fill in the pressure again when the pump is only started after draining the water as time goes on.

1. Disconnect the power plug.
2. Open the pressure pipe to drain water completely.
3. Unscrew the plastic valve in the front of pump head; The aircontrol valve is located in the rear of plastic valve.
4. Connect the compressor hose to the air control valve.
5. The filling pressure will reach up to the parameters data.
6. Connect to the devices again, check its function and increase the precharge pressure.

MAINTENANCE

1. Please disconnect the power supply before any operation of maintenance.
2. The equipment will only fulfill the maintenance and trouble removal tasks as specified in the instructions. Other faults shall be removed by experts.
3. Please apply the original components. Only these replaceable components are specifically designed and produced for the equipment. When other components are replaced, the warranty will be invalid and you and your environment are likely to be endangered.



Risk for electric shock!

Please disconnect the power supply before any operation of equipment.



Attention:

Danger type and source!

All gaskets shall be renewed when components are dismantled.

FAULT AND REMEDIAL MEASURES

In most cases, you will be able to troubleshoot problems easily by yourself. Before you contact us, please refer to the following table for technical support. This will help you save a lot of work and possible expenses.

If you are unable to remove the faults, please contact with the local suppliers directly. Please remember that the repairing of laypeople will invalidate your warranty and claims for compensation and give rise to the extra costs.

Error shooting	Reasons	Response measures
<p>The pump fails to make operation. Or, the pump stops suddenly during operation.</p>	<p>1.Power supply interruption/ access failure of external power supply. 2.The power line or plug is defective. 3.The mechanical seal is sucked. 4.Due to the pressure in the pipeline, the pressure switch shall shut off the circuit. 5.The installation height of faucet has exceeded the pressure value of pressure switch. 6.Other faults.</p>	<p>1.Check the fuse device and electrical connection and switch on the external power supply. 2.Ask the professional electricians to make inspection. 3.Considering that the mechanical seal will suffer from resistance when it is idle for long period, please switch off the pump and pull out the power plug. Please cool the pump and apply the slot-type screwdriver to rotate the tail of shaft. When the shaft becomes flexible, please power on to start the pump. 4.Please open the faucet, at this moment, the pressure switch will power on automatically after depressurization. 5.When necessary, please adjust the pressure setup value of pressure switch. 6.Please ask the maintenance department to make inspection.</p>

FAULT AND REMEDIAL MEASURES

Error shooting	Reasons	Response measures
<p>Insufficient flow rate/flow rate absence (or self-absorption failure)</p>	<ol style="list-style-type: none"> 1.The dirty water or grainy wastewater will reduce the suction capacity of pump. 2.Hose/pipeline/filter screen plugging . 3.The hose/pipeline system is damaged. 4.The water inlet is excessively soft, as a result, the water inlet fails to draw water due to the suction flattening during the pump operation. 5.Due to the air in the pump head, the pump fails to be completely filled with water. 6.Please immerse the water inlet in water for 10cm at least. 7.The joint of suction pipeline is untightened. 	<ol style="list-style-type: none"> 1.Please clean up the filter screen and replace the damaged spare parts (such as, the worn impeller and so on). 2.Dredge the pipeline/clean up the filter screen. 3.Replace the pipeline . 4.Please replace the threaded reinforcing anti-vacuum hose or pressure-proof hard tube. 5.Please fill the pump head up with water. 6.Please check whether the water source is enough, then, immerse the water inlet in water for more than 10cm. 7.Please replace the joint sealing element and completely seal the joint.

FAULT AND REMEDIAL MEASURES

Error shooting	Reasons	Response measures
<p>The product is closed in a short period.</p>	<ol style="list-style-type: none"> 1.The pipeline or pump suffer from abnormal obstruction and the thermal circuit breaker has cut off the electrical circuit. 2.Due to the excessively high environment or water temperature, the thermal circuit breaker has cut off the electrical circuit. 3.Due to the pressure in the pipeline, the pressure switch shall shut off the power. 4.The obstruction is caused by the damaged impeller. 	<ol style="list-style-type: none"> 1. Please get rid of the plugging matters, then, power on and draw water after the pump has cooled completely. 2. Please ensure that the water and environment temperature is less than 35°C, then, power on and draw water. 3. Please open the faucet, at this moment, the pressure switch will start automatically after depressurization. 4. Please ask the maintenance department to make inspection.

FAULT AND REMEDIAL MEASURES

Error shooting	Reasons	Response measures
<p>The pump is started frequently.</p>	<ol style="list-style-type: none"> 1. Pipeline or joint leakage. 2. The suction culvert fails to be installed with check valve. 3. The air pressure value in the pressure tank is excessively low. 4. The inner container of pressure tank is sucked. 	<ol style="list-style-type: none"> 1. Please check the pipeline and joint and make the correct installation again to avoid the leakage. 2. Please install the check valve on the water inlet. 3. Please refer to the recommended air pressure tank as specified in the tail of pressure tank and make air inflation according to the labeling value. 4. The inner container will be sucked when the internal pressure in the pressure tank is extruded for long period as long as the pump is idle for a long time, at this moment, please draw water and close the water valve slowly, as a result, the sucked part will be opened after multiple operations, followed by normal operation.

TECHNICAL DATA

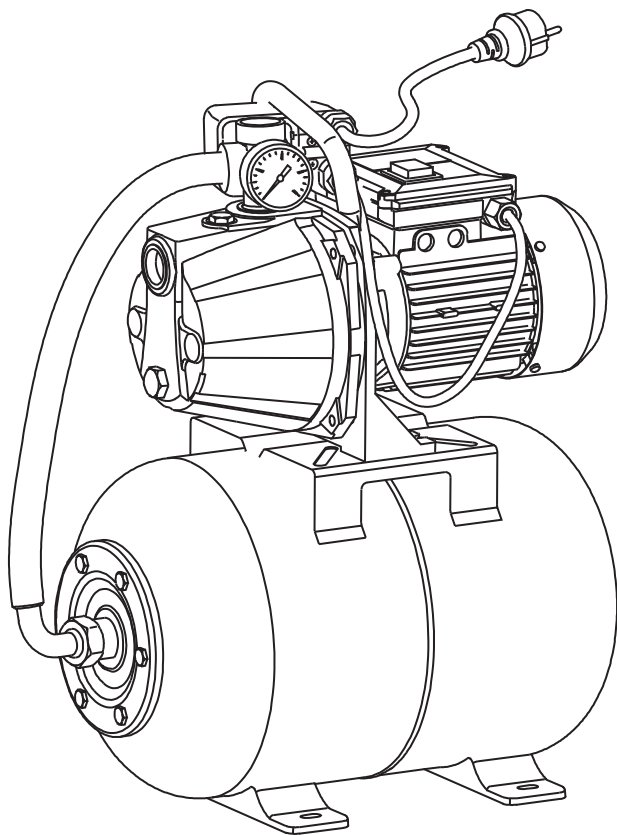
Technical data

Model	JGP9007DHT	JGP11007DHT
Nominal voltage	230 V / 50 Hz	230 V / 50 Hz
Rated power	900 W	1100 W
Protection type	IPX4	IPX4
Max. head	42 m	45 m
Max. suction height	7 m	7 m
Max. conveying amount	3600 l/h	4600 l/h



SIRENA

Қысымды көтеруге арналған сорғы станциясы



КІРІСПЕ ЖӘНЕ ҚАУІПСІЗДІК

Осы өнімді сатып алғаныңыз үшін алғыс білдіреміз.

Бұл құрылғы электр сорғысы болып табылады. Ол суды айдау және басқа да осындай су шаруашылығы қызметі үшін қолданылады.

Қаптаманы ашқаннан кейін оның толықтығына көз жеткізіңіз.

Егер құрылғы зақымдалған болса немесе онда бір зат жетіспесе, оны пайдаланбаңыз және дилерге қайтарыңыз.

Егер сіз осы құрылғыны басқа адамға берсеңіз, оған осы пайдалану нұсқаулығын беріңіз.



Қауіп!

Қауіптің түрі мен көзі:

**Осы қауіп туралы ескертуді сақтамау
жарақатқа немесе өлімге әкелуі мүмкін.**

1. Құрылғыны қауіпсіз пайдалану үшін пайдаланушылар бірінші рет қолданар алдында нұсқаулықпен мұқият танысуы керек.
2. Пайдаланушылар барлық қауіпсіздік техникасы бойынша нұсқауларды орындауы тиіс. Кері жағдайда сіз және айналаңыздағы адамдар жарақат алуы мүмкін.
3. Әрі қарай пайдалану үшін барлық пайдалану және қауіпсіздік нұсқауларын сақтаңыз.
Құрылғы қалыпты жұмыс істеген кезде ғана қолданылуы керек.
4. Құрылғыны қауіпсіздік ережелеріне және нұсқаулықта көрсетілген техникалық талаптарға сәйкес пайдаланыңыз.
5. Құрылғының жартылай стационарлық және статикалық формасы үйге және бақшаға тасымалдауға арналған: Суды шашыратып, суарыңыз.
6. Құрылғы өз жұмыс ауқымының шегінде пайдаланылуы тиіс. Ақаулы қосқышы бар құрылғыны пайдаланбаңыз.
7. Су беру немесе тамақ өнімдерін тасымалдау үшін құрылғыны пайдалануға тыйым салынады.
8. Жылдам жанатын және жанғыш сұйықтық немесе газ бар бөлмеде құрылғыны пайдаланбаңыз.

КІРІСПЕ ЖӘНЕ ҚАУІПСІЗДІК

9. Тексеруден өтпеген және өндірушілер мақұлдамаған компоненттерді дұрыс пайдаланбаған кезде, құрылғы күтпеген жерден зақымдалуы мүмкін.
10. Нұсқаулықта көрсетілген мақсатқа сәйкес келмейтін кез-келген пайдалану рұқсатсыз пайдалану болып саналады, нәтижесінде туындаған проблемалар өндірушілерге байланысты болмайды.
11. Ажыратылған құрылғы қате іске қосылмайтынына көз жеткізіңіз.
12. Құрылғы жерге дұрыс қосылған розеткаға қосылуы керек.
13. Сақтандырғыш сым қалдық ток 30 мА-дан асқан кезде ток тізбегін үзгіш ретінде қызмет етуі керек.
14. Құрылғыны қоспас бұрын, қуат көзі қосылу ережелерінің талаптарына сәйкес келетініне көз жеткізіңіз.
15. Желінің үзілуіне байланысты қауіптерді болдырмас үшін электр сымын майыстырмаңыз, қыспаңыз, тартпаңыз немесе жылжытпаңыз.
16. Қолданар алдында штепсель мен қуат кабелін тексеріңіз. Егер қуат кабелі зақымдалған болса, штепсельді желіден дереу ажыратыңыз. Электр желісі зақымдалған құрылғыны пайдаланбаңыз.
17. Құрылғы пайдаланылмаған кезде штепсельдің желіден ажыратылғанына көз жеткізіңіз. Жұмыс істемейтін құрылғыны қуат көзінен ажыратыңыз.

ПАЙДАЛАНУҒА ЕНГІЗУ

- Тұрақты пайдалануға келетін болсақ, құрылғыны іргетас тірегіне мықтап бекіту үшін төрт бұранданы қолданыңыз.
- Егер құрылғы бақтағы тоған мен бассейнде пайдаланылса, ол толып және құлап кетпес үшін мықты орнатылуы керек.
- Ауа-райының әсерін болдырмау үшін құрылғыны жақсы желдетілетін жерлерде орнату керек. Үй-жайда жұмыс істеген жағдайда, еденнің дренажды арықпен немесе ағып кетуден қорғау механизмімен жабдықталғанына көз жеткізіңіз.
- Іске қоспас бұрын сору шлангісін тексеріп, оның бүтіндігіне көз жеткізіңіз. Ауа көбігі шлангқа сіңген кезде, құрылғы ағып кетуіне байланысты істен шығуы мүмкін.



Қауіп!

Қауіптің түрі мен көзі!

Механикалық күш немесе кернеуді болдырмау үшін сору құбырын орнату керек. Егер сорғы құбыры ластанған болса, тазалау және қорғау үшін сүзгіні қолданыңыз.



Назар аударыңыз:

Сорғы жұмыс істеп тұрған кезде субергіштігі жоқтығынан туындайтын құрылғының тоқтап қалуын болдырмау үшін бір бақылау шүмегін орнатуға кеңес береміз.

ПАЙДАЛАНУҒА ЕНГІЗУ

- Сору құбырына қосылған барлық интерфейстер көбікпен және қалың шламмен немесе тығыздағыш таспамен тығыздалуы керек. Ағып кету ауа шығаруды азайтады.
- Металл құбыр жіптерінің түйіспесі тығыздағыш таспамен тығыздалуы керек.
- Сору құбырының барлық компоненттерін білікті мамандар орнатуы керек.
- Сору құбырының ішкі диаметрі кемінде 25 мм болуы керек; сору құбыры иілуге төзімді және вакуумдық ортада жұмыс істеуге жарамды болуы керек.
- Құбыр ұзындығының артуы өткізу қабілетін төмендететінін ескере отырып, сору құбыры мүмкіндігінше қысқа болуы керек.
- Сору құбыры көпіршіктердің пайда болуын болдырмау үшін сорғыны үнемі көтеріп тұруы керек.
- Сору құбырына жеткілікті мөлшерде су кіретініне көз жеткізіңіз; Сору түтігінің клеммасын үнемі суға батыру керек.
- Қысым құбырының барлық элементтері қысылатын болуы тиіс.
- Қысымды құбырдың барлық компоненттерін білікті мамандар орнатуы керек.

ЭКСПЛУАТАЦИЯ

Құрылғыны құбыр жүйесіне мықтап қосуға болады (мысалы, ішкі су құбыры). Бұл жағдайда құрылғы дірілді болдырмас үшін құбыр жүйесіне қосылу үшін өте икемді шлангты қолдануы керек.



Қайып!

Жарақат алу қауіпі!

Егер компоненттер қысылуға төтеп бермесе немесе орнату дұрыс жасалмаса, онда жұмыс кезінде қысым құбыры жарылып кетуі мүмкін. Сұйықтық шығару қауіпі!



Назар аударыңыз:

Құрылғы тек дәретханалар мен кір жуғыш машиналар сияқты өнеркәсіптік сумен жабдықтау үшін қолданылады. Ол ауыз су беру үшін пайдаланылмайы тиіс.



Қайып!

Электр тоғының соғу қауіпі!

Өтінеміз, құрылғыны ылғалды ортада пайдаланбаңыз.

Құрылғы тек келесі жағдайларда ғана пайдаланылуы тиіс:

1. Құрылғы тек қорғаныс байланыстары бар розеткаға қосылады, сонымен қатар мұндай розетканы кәсіби электриктер орнатып, жерге қосып, тексеруі керек.
2. Қуат кернеуі және сақтандырғышты қорғау техникалық сипаттамаларға сәйкес болуы тиіс.
3. Құрылғы бассейнде, бақта және сол сияқты жерлерде пайдаланылған кезде құрылғы 30 мА-дан кем қалдық ток үшін сақтандырғыш құрылғымен жарақтандырылуы тиіс.
4. Ашық ауада пайдалану жағдайында электр байланысы шашырандылардан қорғалуы тиіс; құрылғы суда пайдаланылмайы тиіс.
5. Ұзартқышта сым талшықарының жеткілікті қимасы болуы керек; Кабельдік барабан толығымен бүктелуі керек.

ЭКСПЛУАТАЦИЯ



Назар
аударыңыз!

Құрылғының зақымдалу қауіпі!

Жаңа құрылғыны қосқан кезде сорғы сумен толтырылуы керек. Қосымша су қосудың қажеті жоқ. Құрылғының құрғақ соққысы адамның қатысуынсыз бақылау кезінде құрылғыны зақымдауы мүмкін.

Толтыру және сору

Уақыт өте келе су төгілгеннен кейін қайта іске қосылған кезде қысым жасаңыз.

1. Штепсельді желіден ажыратыңыз.
2. Суды толығымен ағызу үшін қысым құбырын ашыңыз.
3. Сорғы басының алдыңғы жағындағы пластикалық клапанды бұрап алыңыз; Басқару ауа клапаны пластикалық клапанның артқы жағында орналасқан.
4. Компрессор түтігін басқару клапанына қосыңыз.
5. Толтыру қысымы осы параметрлерге сәйкес келеді.
6. Құрылғыны қайта жалғаңыз, оның жұмысын тексеріңіз және алдын-ала зарядтау қысымын арттырыңыз.

ТЕХНИКАЛЫҚ ҚЫЗМЕТ КӨРСЕТУ

1. Кез-келген техникалық қызмет көрсету алдында электр қуатын өшіріңіз.
2. Нұсқаулықта көрсетілген техникалық қызмет көрсету және ақаулықтарды жою бойынша міндеттерді ғана орындауға болады. Басқа ақаулар мамандармен жойылады.
3. Компоненттердің тұпнұсқасын қолданыңыз. Тек осы ауыстырылатын компоненттер осы құрылғы үшін арнайы әзірленген және жасалған. Басқа компоненттерді пайдалану кезінде кепілдік жарамсыз болып қалады және сіз және сіздің ортаңызға қауіп төнуі мүмкін.



Қауіп!

Электр тогының соғу қаупі!

Құрылғымен кез келген жұмыс істеген кезде электр желісінен ажыратыңыз.



Назар аударыңыз:

Қауіптің түрі мен көзі!

Компоненттерді бөлшектеу кезінде барлық тығыздағыштарды ауыстыру қажет.

АҚАУЛЫҚ ЖӘНЕ ЖОЮ ШАРАЛАРЫ

Көп жағдайда сіз проблемаларды өзіңіз оңай шеше аласыз. Бізге хабарласпас бұрын, техникалық ақпарат алу үшін келесі кестені қараңыз. Бұл сізге уақыт пен мүмкін шығындарды үнемдеуге көмектеседі.

Егер ақаулықтарды жою мүмкін болмаса, жергілікті жеткізушілермен тікелей байланысыңыз. Есіңізде болсын, кәсіпқой емес жөндеу жұмыстары сізге кепілдік пен өтемақы құқығынан айырады және қосымша шығындарға әкеледі.

Қателерді жою	Себептер	Әрекет ету шаралары
Сорғы жұмыс істемейді. Немесе сорғы жұмыс кезінде кенеттен тоқтайды.	<ol style="list-style-type: none"> 1. Электрмен жабдықтаудың үзілуі / сыртқы қуат көзінің істен шығуы. 2. Қуат сымында немесе штепсельде ақау бар. 3. Сорғы кірді/ батпақты сорып алды. 4. Құбырдағы қысымға байланысты қысым қосқышы тізбекті өшіреді. 5. Кранның биіктігі қысым қосқышындағы қысым мәнінен асып түсті. 6. Басқа ақаулар. 	<ol style="list-style-type: none"> 1. Қауіпсіздік құрылғысы мен электр байланысын тексеріп, сыртқы қуат көзін қосыңыз. 2. Құрылғыны тексеру үшін кәсіби электриктерге хабарласыңыз. 3. Ұзақ уақыт бойы тоқтап қалуына байланысты механикалық тығыздағыш қарсылықты сезінетінін ескере отырып, сорғыны өшіріп, штепсельді розеткадан алыңыз. 4. Сорғыны салқындатып, біліктің сағасын бұру үшін шлицті бұрағышты қолданыңыз. Білік икемді болған кезде, сорғыны іске қосу үшін қуатты қосыңыз. 5. Шүмекті ашыңыз, осы кезде қысым қосқышы қысымды босатқаннан кейін автоматты түрде қосылады. 6. Қажет болса, қысым қосқышындағы қысым параметрінің мәнін реттеңіз. 7. Құрылғыны тексеру үшін техникалық қызмет көрсету бөліміне хабарласыңыз.

АҚАУЛЫҚ ЖӘНЕ ЖОЮ ШАРАЛАРЫ

Қателерді жою	Себептер	Әрекет ету шаралары
<p>Жеткіліксіз шығын / шығынның болмауы (немесе өздігінен сородың бұзылуы)</p>	<ol style="list-style-type: none"> 1. Лас су немесе түйіршікті ағынды сулар сорғының сору қабілетін төмендетеді. 2. Шланг/құбыр/сүзгі торының бітелуі. 3. Шланг/құбыр жүйесі зақымдалған. 4. Су қабылдағыш шамадан тыс жұмсақ, нәтижесінде сорғы жұмыс істеп тұрған кезде сору қысымының төмен болуына байланысты суды ала алмайды. 5. Сорғы басында ауаның болуына байланысты сорғы толық су толтыру мүмкін емес. 6. Су қабылдағышты кем дегенде 10 см суға батырыңыз. 7. Құбыр желісінің сору қосылымы тартылған жоқ. 	<ol style="list-style-type: none"> 1. Сүзгі торын тазалаңыз және зақымдалған қосалқы бөлшектерді ауыстырыңыз (мысалы, тозған доңғалақ және т.б.). 2. Құбырды/сүзгі торын тазалаңыз. 3. Құбырды ауыстырыңыз. 4. Вакуумға қарсы бұрандасы бар шлангты немесе герметикалық қатті түтікті ауыстырыңыз. 5. Сорғының басын сумен толтырыңыз. 6. Су көзінде судың жеткілікті екенін тексеріңіз, су қабылдағышты 10 см-ден астам суға батырыңыз. 7. Түйіспенің тығыздағыш элементін ауыстырыңыз және қосылған жерін толық тығындаңыз.

АҚАУЛЫҚ ЖӘНЕ ЖОЮ ШАРАЛАРЫ

Қателерді жою	Себептер	Әрекет ету шаралары
<p>Өнім қысқа мерзімде өшіп қалады.</p>	<p>1. Құбыр немесе сорғы қалыптан тыс бітеліп қалады, ал жылу ажыратқышы электр тізбегі өшіріледі. 2. Қоршаған ортаның немесе судың температурасы тым жоғары болғандықтан, жылу ажыратқышы электр тізбегін өшіреді. 3. Құбырдағы қысымға байланысты қысым қосқышы қуатты өшіреді. 4. Кедергі пышақ дөңгелегінің зақымдануынан болады.</p>	<p>1. Бітелуден арылыңыз, содан кейін қуатты қосып, сорғы толығымен салқындағаннан кейін су жинаңыз. 2. Су мен қоршаған ортаның температурасы 35°C жоғары емес екеніне көз жеткізіңіз, содан кейін қуатты қосыңыз және су жинаңыз. 3. Кранды ашыңыз, осы кезде қысым қосқышы саңылаусыздықтың бұзылуынан кейін автоматты түрде қосылады. 4. Құрылғыны тексеру үшін техникалық қызмет көрсету бөліміне хабарласыңыз.</p>

АҚАУЛЫҚ ЖӘНЕ ЖОЮ ШАРАЛАРЫ

Қателерді жою	Себептер	Әрекет ету шаралары
<p>Сорғы жиі іске қосылып кетеді.</p>	<ol style="list-style-type: none"> 1. Құбырдың немесе қосылыстың бітеулігі толық емес. 2. Соратын су өткізгіш құбыр тексеру клапанымен жабдықталмаған. 3. Қысым резервуарындағы ауа қысымы тым төмен. 4. Қысым багының ішкі сыйымдылығы сорылады. 	<ol style="list-style-type: none"> 1. Құбыр мен қосылымды тексеріп, ағып кетпес үшін дұрыс орнатуды қайтадан жасаңыз. 2. Тексеру клапанын ауа қабылдағышқа орнатыңыз. 3. Қысым баллонының артқы жағында көрсетілген ауа қысымы бар ұсынылған баллондарды қараңыз және жапсырмадағы мөнге сәйкес ауамен үрлеңіз. 4. Қысым резервуарындағы ішкі қысым сорғы ұзақ уақыт жұмыс істемей тұрған кезде ішкі корпус сорады. Осы кезде суды жинап, су клапанын баяу жабыңыз, нәтижесінде сорылатын бөлік бірнеше операциядан кейін ашылады, содан кейін қалыпты жұмыс басталады.

ТЕХНИКАЛЫҚ СИПАТТАМАЛАРЫ

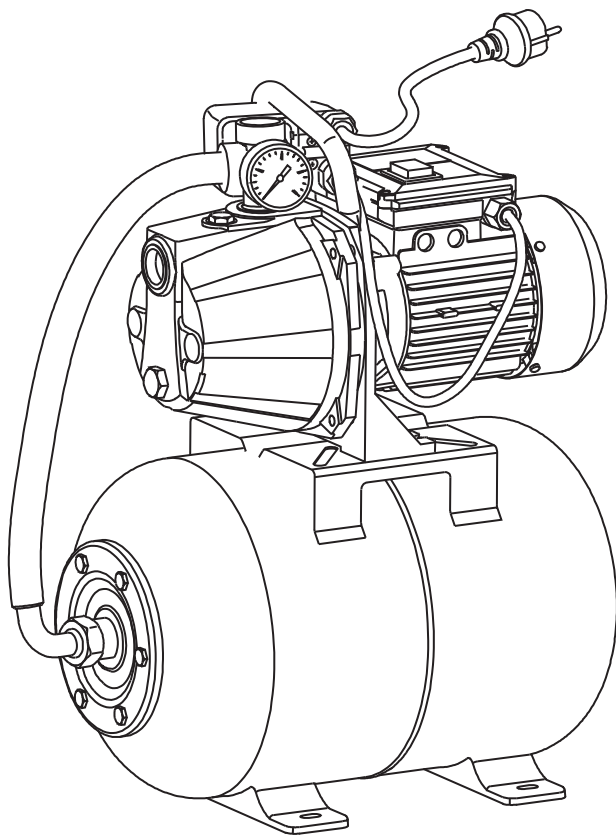
Техникалық сипаттамалары

Үлгісі	JGP9007DHT	JGP11007DHT
Номиналды кернеу	230 В / 50 Гц	230 В / 50 Гц
Номиналды қуат	900 Вт	1100 Вт
Қорғаныс түрі	IPX4	IPX4
Максималды қысым	42 м	45 м
Макс. сору биіктігі	7 м	7 м
Макс. тасымалдау көлемі	3600 л/сағ.	4600 л/сағ.



SIRENA

Насосная станция повышения давления



ВВЕДЕНИЕ И БЕЗОПАСНОСТЬ

Благодарим вас за покупку данного продукта.

Данное устройство является электрическим насосом. Оно используется для перекачки воды и другой подобной водохозяйственной деятельности.

После вскрытия упаковки, убедитесь в его комплектности.

Если устройство повреждено или в нем чего-то не хватает, не используйте его и верните дилеру.

Если вы передаете данное устройство другому человеку, передайте, пожалуйста, ему настоящее руководство по эксплуатации.



Тип и источник опасности:

Несоблюдение этого предупреждения об опасности может привести к травмам или смерти.

1. Для безопасной эксплуатации устройства пользователи должны внимательно ознакомиться с инструкцией перед первым использованием.
2. Пользователи должны соблюдать все инструкции по технике безопасности, в противном случае вы и окружающие вас люди можете получить травму.
3. Сохраните все инструкции по эксплуатации и технике безопасности для дальнейшего использования. Устройство должно использоваться только при нормальном функционировании.
4. Используйте устройство в соответствии с правилами техники безопасности и техническими требованиями, указанными в инструкции.
5. Полустационарная и статическая форма устройства предназначена для переноса в дом и сад: Распылите воду и произведите полив.
6. Устройство должно использоваться в пределах своего рабочего диапазона. Не используйте устройство с дефектным переключателем.
7. Запрещается использовать устройство для подачи воды или транспортировки пищевых продуктов.
8. Не используйте устройство в помещении, в котором находится легковоспламеняющаяся и горючая жидкость или газ.

ВВЕДЕНИЕ И БЕЗОПАСНОСТЬ

9. При неправильном использовании компонентов, которые не прошли проверку и не были признаны производителями, устройство может получить непредвиденные повреждения.

10. Любое использование, не соответствующее целевому назначению, указанному в инструкции, будет считаться несанкционированным использованием, в результате чего возникающие проблемы не будут зависеть от производителей.

11. Убедитесь, что отключенное устройство не будет запущено снова по ошибке.

12. Устройство должно быть подключено к правильно установленной розетке с заземлением.

13. Проволока плавкого предохранителя должна служить в качестве прерывателя цепи тока, когда остаточный ток превышает 30 мА.

14. Перед подключением устройства убедитесь, что источник питания соответствует требованиям правил подключения.

15. Не сгибайте, не выдавливайте, не тяните и не перемещайте силовой провод во избежание связанных с этим опасностей, вызванных обрывом линии.

16. Проверьте вилку и кабель питания перед использованием. Если кабель питания поврежден, немедленно отсоедините вилку от сети. Не используйте устройство, у которого повреждена линия электропередачи.

17. Когда устройство не используется, убедитесь, что вилка отсоединена от сети. Неработающее устройство отключите от источника электроснабжения.

ВВОД В ЭКСПЛУАТАЦИЮ

- Что касается стационарного использования, используйте четыре винта, чтобы прочно закрепить устройство на опоре фундамента.
- Если устройство используется для пруда и бассейна в саду, оно должно быть установлено так, чтобы избежать перелива и падения.
- Устройство следует устанавливать в хорошо проветриваемых местах во избежание влияния погодных условий. В случае эксплуатации в помещении, убедитесь, что пол оборудован дренажной канавой или механизмом защиты от протечек.
- Перед запуском проверьте всасывающий шланг и убедитесь в его герметичности. Когда воздушная пена впитается в шланг, устройство, скорее всего, выйдет из строя из-за возможной утечки.



Опасность!

Тип и источник опасности!

Во избежание механических усилий или натяжения, следует установить всасывающий трубопровод. При загрязнении перекачивающего трубопровода передачи, используйте фильтр для очистки и защиты.



Внимание:

Мы советуем задать одно контрольное значение во избежание останова устройства, вызванного отсутствием водоотдачи во время работы насоса.

ВВОД В ЭКСПЛУАТАЦИЮ

- Все интерфейсы, которые соединяются с всасывающим трубопроводом, должны быть уплотнены пенькой и толстым шламом или уплотнительной лентой. Утечка уменьшит вытяжку воздуха.
- Место соединения металлической трубной резьбы должно быть герметизировано уплотнительной лентой.
- Все компоненты всасывающего трубопровода должны устанавливаться квалифицированными специалистами.
- Внутренний диаметр всасывающей трубы должен быть не менее 25 мм; Всасывающая труба должна быть устойчива к перегибам и подходить для работы в вакуумной среде.
- Учитывая, что увеличение длины трубы снижает пропускную способность, всасывающий трубопровод должен быть как можно короче.
- Всасывающий трубопровод должен постоянно поднимать насос во избежание образования пузырьков.
- Убедитесь, что во всасывающий трубопровод поступает достаточно воды; Клемма всасывающего шланга должна быть постоянно погружена в воду.
- Все элементы напорного трубопровода должны быть сжимаемыми.
- Все компоненты напорного трубопровода должны устанавливаться квалифицированными специалистами.

ЭКСПЛУАТАЦИЯ

Устройство может быть прочно подключено к системе трубопровода (например, внутренний водопровод). В этом случае в устройстве следует использовать очень гибкий шланг для подключения к системе трубопровода во избежание вибрации.



Опасность!

Опасность травмирования!

Если компоненты не выдерживают сжатия или установка выполнена неправильно, то в процессе эксплуатации напорный трубопровод может лопнуть. Опасность выброса жидкости!



Внимание:

Устройство используется только для промышленного водоснабжения, например, туалетов и стиральных машин. Оно не должно использоваться для подачи питьевой воды.



Опасность!

Опасность поражения электрическим током!

Пожалуйста, не используйте устройство во влажной среде.

Устройство должно эксплуатироваться только в следующих условиях:

1. Устройство подключается только к розетке, имеющей защитные контакты, кроме того, такая розетка должна быть установлена, заземлена и проверена профессиональными электриками.
2. Напряжение питания и защита предохранителя должны соответствовать техническим характеристикам.
3. Устройство должно быть оснащено предохранительным устройством для остаточного тока менее 30 мА, когда устройство эксплуатируется в бассейне, саду и подобных местах.
4. В случае эксплуатации на открытом воздухе, электрическое соединение должно быть защищено от брызг; устройство не должно использоваться в воде.
5. Удлинительный провод должен иметь достаточное сечение жил; Кабельный барабан должен полностью раскладываться.



Внимание!

Опасность повреждения устройства!

При подключении нового устройства насос должен быть заполнен водой. Нет необходимости дополнительно добавлять воду.

Сухой ход устройства, скорее всего, приведет к повреждению устройства во время наблюдения без участия человека.

Наполнение и всасывание

Пожалуйста, подайте давление еще раз, когда насос запустится после слива воды по прошествии времени.

1. Отсоедините вилку от сети.
2. Откройте напорный трубопровод, чтобы полностью слить воду.
3. Откройте пластиковый клапан в передней части головки насоса; Регулирующий воздушный клапан расположен в задней части пластикового клапана.
4. Подсоедините шланг компрессора к Регулирующему воздушному клапану.
5. Давление наполнения будет соответствовать данным параметров.
6. Снова подсоедините устройство, проверьте его работу и увеличьте давление предварительной зарядки.

ТЕХНИЧЕСКОЕ ОБСЛУЖИВАНИЕ

1. Отключайте электропитание перед любыми операциями по техническому обслуживанию.
2. Можно выполнять только те задачи по техническому обслуживанию и устранению неисправностей, которые указаны в инструкции. Другие неисправности устраняются специалистами.
3. Используйте оригинальные компоненты. Только эти сменные компоненты специально разработаны и изготовлены для данного устройства. При использовании других компонентов гарантия становится недействительной, и вы и ваша окружающая среда, вероятно, подвергнетесь опасности.



Опасность!

Риск поражения электрическим током!
Перед любой работой с устройством отключайте электропитание.



Внимание:
Тип и источник опасности!
При демонтаже компонентов необходимо заменить все прокладки.

НЕИСПРАВНОСТЬ И МЕРЫ ПО УСТРАНЕНИЮ

В большинстве случаев вы сможете легко устранить неполадки самостоятельно. Прежде чем обратиться к нам, ознакомьтесь со следующей таблицей для получения технической информации. Это поможет вам сэкономить время и возможные расходы.

Если вы не можете устранить неисправности, обратитесь напрямую к местным поставщикам. Помните, что ремонт, выполненный неквалифицированными специалистами, лишит вас гарантии и права на компенсацию и повлечет за собой дополнительные расходы.

Устранение ошибок	Причины	Меры реагирования
<p>Насос не работает. Или насос внезапно останавливается во время работы.</p>	<ol style="list-style-type: none"> 1. Прерывание электроснабжения / отказ внешнего источника питания. 2. Провод вилка неисправны. 3. Насос всосал грязь. 4. Из-за давления в трубопроводе реле давления отключает цепь. 5. Высота установки крана превысила значение давления в реле давления. 6. Другие неисправности. 	<ol style="list-style-type: none"> 1. Проверьте предохранительное устройство и электрическое соединение и включите внешний источник питания. 2. Обратитесь к профессиональным электрикам для проверки устройства. 3. Учтите, что при длительном простое механическое уплотнение будет испытывать сопротивление, выключите насос и выньте вилку из розетки. 4. Охладите насос и используйте шлицевую отвертку, чтобы повернуть хвостовик вала. Когда вал станет гибким, включите питание, чтобы запустить насос. 5. Откройте кран, в этот момент реле давления включится автоматически после сброса давления. 6. При необходимости, отрегулируйте значение настройки давления на реле давления. 7. Обратитесь в отдел технического обслуживания для проведения проверки устройства.

НЕИСПРАВНОСТЬ И МЕРЫ ПО УСТРАНЕНИЮ

Устранение ошибок	Причины	Меры реагирования
Недостаточный расход воды/отсутствие расхода (или нарушение самовсасывания)	<ol style="list-style-type: none"> 1. Грязная вода или зернистые сточные воды уменьшают всасывающую способность насоса. 2. Засорение шланга/ трубопровода/ фильтровальной сетки. 3. Система шлангов/ трубопроводов повреждена. 4. Водозаборник чрезмерно мягкий, в результате чего он не может забирать воду из-за низкого давления всасывания во время работы насоса. 5. Из-за наличия воздуха в головке насоса насос не может полностью заполниться водой. 6. Погрузите водозаборник в воду не менее чем на 10 см. 7. Соединение всасывающего трубопровода не затянуто. 	<ol style="list-style-type: none"> 1. Очистите фильтровальную сетку и замените поврежденные запасные части (например, изношенное рабочее колесо и т.д.). 2. Очистите трубопровод/ фильтровальную сетку. 3. Замените трубопровод. 4. Пожалуйста, замените армирующий противовакуумный шланг с резьбой или герметичную жесткую трубку. 5. Наполните головку насоса водой. 6. Проверьте, достаточно ли воды в источнике воды, затем погрузите водозаборник в воду более чем на 10 см. 7. Замените уплотнительный элемент стыка и полностью загерметизируйте стык.

НЕИСПРАВНОСТЬ И МЕРЫ ПО УСТРАНЕНИЮ

Устранение ошибок	Причины	Меры реагирования
<p>Устройство быстро отключается.</p>	<ol style="list-style-type: none"> 1. Трубопровод или насос имеют ненормальное засорение, а тепловой прерыватель отключает электрическую цепь. 2. Из-за слишком высокой температуры окружающей среды или воды тепловой прерыватель отключает электрическую цепь. 3. Из-за давления в трубопроводе реле давления отключает питание. 4. Препятствие вызвано повреждением лопастного колеса. 	<ol style="list-style-type: none"> 1. Избавьтесь от засорения, затем включите питание и наберите воду после полного охлаждения насоса. 2. Убедитесь, что температура воды и окружающей среды не превышает 35°C, затем включите питание и наберите воду. 3. Откройте кран, в этот момент реле давления включится автоматически после разгерметизации. 4. Обратитесь в отдел технического обслуживания для проведения проверки устройства.

НЕИСПРАВНОСТЬ И МЕРЫ ПО УСТРАНЕНИЮ

Устранение ошибок	Причины	Меры реагирования
<p>Насос часто запускается.</p>	<ol style="list-style-type: none"> 1. Негерметичность трубопровода или соединения. 2. Всасывающая водопропускная труба не оборудована обратным клапаном. 3. Значение давления воздуха в напорном баке чрезмерно низкое. 4. Внутренняя емкость напорного бака всасывает. 	<ol style="list-style-type: none"> 1. Пожалуйста, проверьте трубопровод и соединение и снова произведите правильную установку во избежание утечки. 2. Установите обратный клапан на в воздухозаборник. 3. Посмотрите рекомендованные баллоны с давлением воздуха, указанным в хвостовой части баллона под давлением, и произведите накачку воздухом в соответствии со значением на этикетке. 4. Внутренний корпус будет всасывать, когда внутреннее давление в напорном баке будет выдавливать в течение длительного периода, пока насос не будет работать в течение длительного времени. В этот момент, пожалуйста, наберите воду и медленно закройте водяной клапан, в результате, всасывающая часть откроется после нескольких операций, после чего начнется нормальная работа.

ТЕХНИЧЕСКИЕ ХАРАКТЕРИСТИКИ

Технические характеристики

Модель	JGP9007DHT	JGP11007DHT
Номинальное напряжение	230 В / 50 Гц	230 В / 50 Гц
Номинальная мощность	900 Вт	1100 Вт
Тип защиты	IPX4	IPX4
Максимальный напор	42 м	45 м
Макс. высота всасывания	7 м	7 м
Макс. объем транспортировки	3600 л/ч	4600 л/ч

