

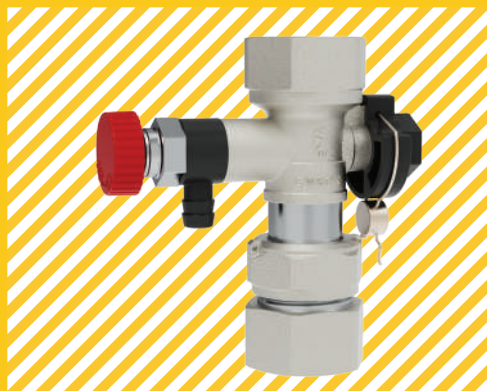


ТЕХНИЧЕСКИЙ ПАСПОРТ

ВГ.110.01ПС

**КРАН-ОТСЕКАТЕЛЬ ШАРОВОЙ
С ДРЕНАЖЕМ ДЛЯ ПОДКЛЮЧЕНИЯ
МЕМБРАННОГО БАКА**

Артикулы:
VG-110101, VG-110102, VG-110103



1. СЕРТИФИКАТЫ, НОРМАТИВНЫЕ ДОКУМЕНТЫ

Экспертное заключение Роспотребнадзора (гигиенический (санитарный) сертификат): продукция соответствует единым санитарно-эпидемиологическим и гигиеническим требованиям к товарам, подлежащим санитарно-эпидемиологическому надзору (контролю), заключение № 4008 от 21.11.2019.


2. ОСНОВНЫЕ СВЕДЕНИЯ ОБ ИЗДЕЛИИ

Назначение: кран-отсекатель шаровой с дренажем предназначен для подключения мембранных баков, а также замены и обслуживания баков без дренажа (слива) системы. Кран-отсекатель оснащен пломбировочным устройством, которое предохраняет кран от случайного перекрытия.

Изготовитель (поставщик): ЧЖЭЦЗЯН ВАЛОДЖИН ТЕХНОЛОДЖИ КО., ЛТД (КНР, провинция Чжэцзян, Тайчжоу, Юйхуань, Цинган) / ZHEJIANG VALOGIN TECHNOLOGY CO., LTD (Qinggang, Yuhuan, Taizhou, Zhejiang province).

Номенклатура:

Таблица №1

Фото	Артикул	Размер
	VG-110101	3/4"
	VG-110102	3/4"x1"
	VG-110103	1"

3. ОСНОВНЫЕ ТЕХНИЧЕСКИЕ ДАННЫЕ И ХАРАКТЕРИСТИКИ

3.1. ТЕХНИЧЕСКИЕ ХАРАКТЕРИСТИКИ

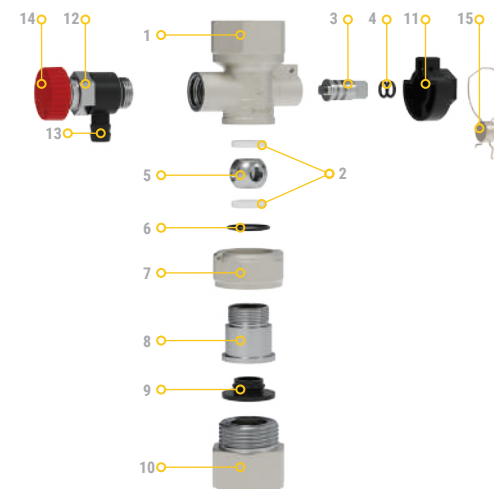
Таблица №2

Кран-отсекатель шаровой с дренажем для подключения мембранного бака			
Артикул	VG-110101	VG-110102	VG-110103
Присоединительная резьба (ГОСТ 6357)	3/4"	3/4"x1"	1"
Рабочее давление PN, МПа	1		
Пробное давление Pпр, МПа	1,5		
Рабочая температура, °C	+ 120		
Вес, г	300	318	341
Средний полный срок службы	20 лет		

3.2. МАТЕРИАЛ ИЗГОТОВЛЕНИЯ И КОНСТРУКЦИЯ ИЗДЕЛИЯ

Таблица №3

Наименование	Материал	ГОСТ
Большой полукорпус (1)	Латунь ЛС 59-2*	ГОСТ 15527
Седельное кольцо (2)	Фторопласт-4	ГОСТ 10007
Шток (3)	Латунь ЛС 58-3	ГОСТ 15527
Уплотнительное кольцо штока (4)	EPDM1	ГОСТ 4097
Шаровой затвор (5)	Латунь ЛС 59-2	ГОСТ 15527
Уплотнительное кольцо (6)	EPDM	ГОСТ 4097
Накидная гайка (7)	Латунь ЛС 59-2	ГОСТ 15527
Малый полукорпус (8)	Латунь ЛС 59-2	ГОСТ 15527
Плоское уплотнение (9)	EPDM	ГОСТ 4097
Переходник (10)	Латунь ЛС 59-2	ГОСТ 15527
Крышка (11)	Полиамид	ГОСТ 10589
Корпус сливного механизма (12)	Латунь ЛС 59-2	ГОСТ 15527
Поворотный сливной штуцер (13)	Полиэтилен	ГОСТ 16337
Ручка (14)	Алюминий АК9М2	ГОСТ 1583-93
Пломба/проволока (15)	СвинецС1/Нержавеющая сталь 08Х18Н10Т	ГОСТ 3778/ГОСТ 5632



* Латунные изделия VALOGIN изготавливаются методом горячей штамповки из латуни марки CW617N – по европейскому стандарту EN 12165, ближайший аналог - ЛС 59-2 по ГОСТ 15527.

3.3. ГАБАРИТНЫЕ И ПРИСОЕДИНИТЕЛЬНЫЕ РАЗМЕРЫ

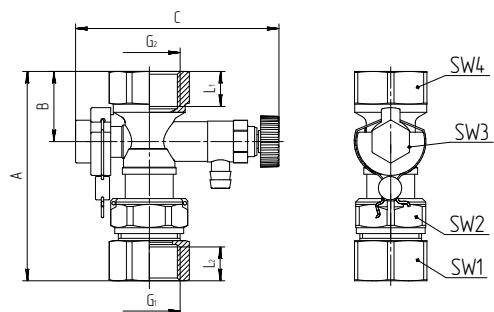
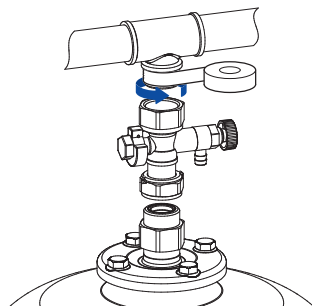
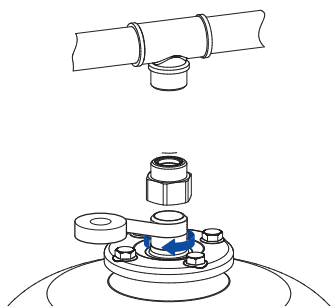


Таблица №4

Артикул	Присоединительные размеры				Габаритные размеры, мм							
	G ₁	G ₂	L ₁	L ₂	A	B	C	SW ₁	SW ₂	SW ₃	SW ₄	
VG-110101	3/4"	3/4"	15	15	90	30	87	31	30	16	31	
VG-110102	1"	3/4"	15	15	92	30	87	37	30	16	31	
VG-110103	1"	1"	15	15	97	30	87	37	30	16	37	

4. МОНТАЖ

- Монтаж следует производить в соответствии с требованиями СП 73.13330.2016 "Внутренние санитарно-технические системы зданий".
- Кран необходимо использовать в пределах параметров, указанных в разделе технические характеристики настоящего паспорта.
- Перед установкой крана необходимо провести осмотр резьбы крана и ответной резьбы на трубопроводе на предмет наличия вмятин, заусенцев, ржавчины или окалины, которые могут препятствовать плавному навинчиванию крана.
- Шаровой кран может устанавливаться в любом монтажном положении, как в горизонтальном, так и в вертикальном.
- Кран следует монтировать при полностью открытом шаровом затворе для исключения попадания во внутренние полости крана возможных загрязнений (излишки уплотнительного материала, пасты и пр.).
 - Намотайте уплотнительный материал на резьбу мембранного бака, установите переходник от крана-отсекателя.
 - Намотайте уплотнительный материал на резьбу трубопровода, установите основной корпус крана на трубопровод



- Рекомендуется применять стандартные рожковые ключи в целях предотвращения образования трещин и сколов на муфтовых торцах крана, а также деформации корпуса крана или разгерметизации места соединения полукорпусов.

- Во время монтажа при затяжке крана захват ключом необходимо производить за ближайший к резьбе присоединения шестигранник корпуса.
- Герметизация резьбовых соединений должна производиться с использованием стандартных уплотнительных материалов.

ВНИМАНИЕ!

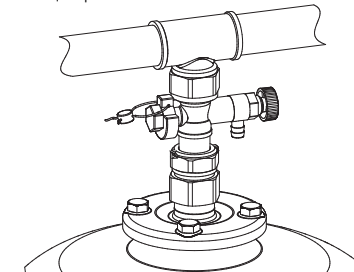
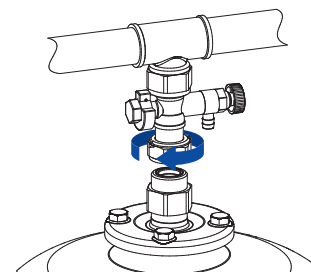
- Шаровой кран не должен испытывать нагрузок от трубопровода (при изгибе, сжатии, растяжении, кручении, перекосах, вибрации, неравномерности затяжки крепежа и т.д.) - п.9.6 ГОСТ 12.2.063. При необходимости должны быть установлены опоры или компенсаторы, снижающие нагрузку на кран от трубопровода.
- Максимальное усилие при затяжке не должно превышать показатели, указанные в таблице 5:

Таблица №5

Размер, дюйм	3/4"	1"
Максимальный крутящий момент, Н·м	40	60

- При помощи накидной гайки соедините основной корпус крана с уже установленным переходником на баке (доп. уплотнительные материалы не требуются)
- Протяните проволоку через отверстие в крышке и корпусе крана и опломбируйте кран.

ВНИМАНИЕ! Кран не должен испытывать нагрузки от трубопровода и мембранного бака. Бак должен быть отдельно закреплен при помощи кронштейна.



- По завершении монтажных работ необходимо проверить, что пломбировочное отверстие на черной крышке и отверстие на корпусе соосны, а проволока для пломбы протянута через отверстия. Данное положение гарантирует открытое рабочее положение крана-отсекателя. При этом сливной механизм крана должен находиться в положении «закрыто».
- По завершении монтажных работ необходимо произвести индивидуальные испытания смонтированного оборудования с составлением акта согласно приложению Д (СП 73.13330.2016).

ЗАПРЕЩАЕТСЯ:

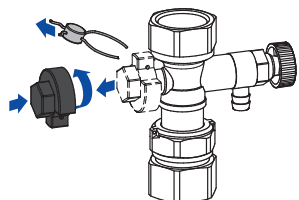
- Использовать кран в качестве регулирующей арматуры. Это может привести к выходу крана из строя.
- Проводить работы по демонтажу при наличии давления рабочей среды в трубопроводе.
- Использовать кран в качестве опоры.
- Допускать замерзание рабочей среды внутри корпуса крана.
- Применять «газовые» ключи для монтажа крана.

5. ЭКСПЛУАТАЦИЯ И РАБОТА

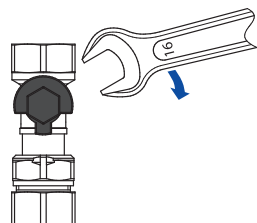
Для обслуживания или замены необходимо выполнить следующие действия:

5.1. Перекрытие крана-отсекателя:

- снимите пломбу при помощи кусачек.
- снимите крышку и поверните ее на 180° флажком вниз, установите обратно.

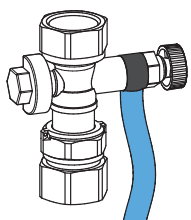


5.2. Перекройте кран-отсекатель при помощи гаечного ключа. Флажок в перекрытом положении будет направлен влево.



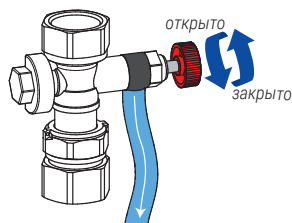
5.3. Наденьте трубку на штуцер сливного механизма или подставьте емкость под него.

Штуцер можно повернуть в любое удобное положение.

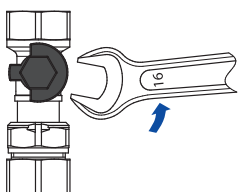


5.4. Откройте затвор сливного механизма и слейте жидкость из мембранного бака.

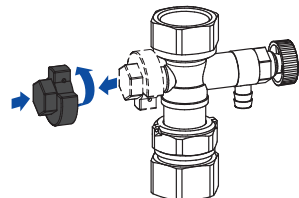
По завершении слива закройте затвор.



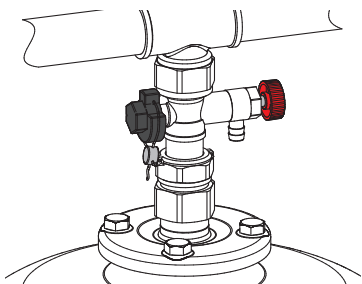
5.5. После перекрытия сливного механизма откройте кран при помощи гаечного ключа.



5.6. Снимите крышку и поверните ее на 180° флажком вверх, установите крышку обратно.



5.7. Протяните проволоку через отверстие в крышке и корпусе крана и опломбируйте кран.



5.8. Кран-отсекатель шаровой V&G VALOGIN позволяет подключить мембранный бак к системе отопления или водоснабжения, а также провести замену или техническое обслуживание бака без слива жидкости из всей системы. Позволяет проверить давление в баке.

ВНИМАНИЕ!

Кран-отсекатель оснащен специальным пломбировочным устройством, которое предохраняет кран от случайного перекрытия.

6. ТЕХНИЧЕСКОЕ ОБСЛУЖИВАНИЕ

- Техническое обслуживание шарового крана сводится к периодическим осмотрам изделия на предмет сохранения плавности хода подвижных элементов, отсутствия течи, отсутствия деформации корпуса (трещины, сколы, замятины).
- Кран-отсекатель шаровой с дренажем для подключения мембранного бака является комплектующим изделием, поэтому требования к периодичности осмотра крана-отсекателя определяются сроками осмотра/обслуживания мембранного бака.

7. УСЛОВИЯ ХРАНЕНИЯ И ТРАНСПОРТИРОВКА

Изделия транспортируются в упаковке предприятия-изготовителя в соответствии с правилами, действующими на используемом виде транспорта. Хранение (транспортировка) осуществляется по группе 5 (ОЖ4) по ГОСТ 15150.

8. ГАРАНТИЯ ИЗГОТОВИТЕЛЯ (ПОСТАВЩИКА), СТРАХОВКА

- Средний полный срок службы крана-отсекателя шарового: 20 лет.
- Изготовитель (поставщик) гарантирует работоспособность и соответствие требованиям безопасности изделия при соблюдении потребителем условий настоящего технического паспорта ВГ.110.01ПС.
- Вся продукция торговой марки V&G VALOGIN имеет международный полис страхования ответственности производителя за качество продукции.
- Гарантийный срок эксплуатации: 36 месяцев с даты продажи конечному потребителю/со дня сдачи объекта в эксплуатацию. Гарантия распространяется на все дефекты, возникшие по вине завода-изготовителя.
- Гарантия не распространяется на дефекты, возникшие в случаях:
 - Нарушения паспортных режимов хранения, транспортировки, монтажа и эксплуатации изделия.
 - Наличия следов постороннего вмешательства в конструкцию изделия.
 - Воздействия веществ, агрессивных к материалам изделия.
 - Воздействия на изделие чрезмерной силы.
 - Воздействия на изделие пожара, стихии и других форс-мажорных обстоятельств.
 - Гарантия также не действует в случаях, если будет частично или полностью изменена, стерта, удалена или неразборчиво видна маркировка завода-изготовителя.
 - В случае необоснованности претензии затраты на диагностику и экспертизу изделия оплачиваются покупателем.
- Производитель оставляет за собой право вносить в конструкцию изделия изменения, не влияющие на заявленные технические характеристики.

9. ПОРЯДОК НАПРАВЛЕНИЯ ПРЕТЕНЗИИ

- Претензии по качеству товара могут быть предъявлены в течение гарантийного срока по адресу генерального дистрибьютора в России и странах СНГ: ООО «Платон Групп» (Россия, Москва, 117216, ул. Грина, дом 1, корпус 3), тел.: 8 800 777 46 18, эл. почта: service@valogin.technology.
- При предъявлении претензий по качеству товара покупатель предоставляет следующие документы:
 - Заявление в произвольной форме, в котором указывается:
 - название организации или Ф. И. О. покупателя, фактический адрес, контактный телефон;
 - название и адрес организации, проводившей монтаж изделия;
 - краткое описание неисправности изделия.
 - Документ, подтверждающий покупку изделия (кассовый/товарный чек, накладная, квитанция и т. д.).
 - Фотографии изделия, подтверждающие его неисправность, или само изделие
 - Акт гидравлического испытания системы, в которой монтировалось изделие.
 - Заполненный гарантийный талон.

10. СВЕДЕНИЯ ОБ УТИЛИЗАЦИИ

Утилизация изделия (заготовка, хранение, переработка, реализация и захоронение) производится в порядке, установленном законодательством РФ:

- Федеральный закон от 24.06.1998 № 89-ФЗ «Об отходах производства и потребления»,
- Федеральный закон от 10.01.2002 № 7-ФЗ «Об охране окружающей среды»,
- Федеральный закон от 04.05.2011 № 99-ФЗ «О лицензировании отдельных видов деятельности»,
- Постановление Правительства Российской Федерации от 11.05.2001 № 370 «Об утверждении Правил обращения с ломом и отходами цветных металлов и их отчуждения»,
- Постановление Правительства Российской Федерации от 11.05.2001 № 369 «Об утверждении Правил обращения с ломом и отходами черных металлов и их отчуждения»,
- Постановление Правительства Российской Федерации от 12.12.2012 № 1287 «О лицензировании деятельности по заготовке, хранению, переработке и реализации лома черных и цветных металлов»,
- другими федеральными и региональными нормативными правовыми актами Российской Федерации.

11. ПРИЁМ-СДАТОЧНЫЕ ИСПЫТАНИЯ

Партия кранов признана годной к эксплуатации, принята со 100%-м контролем при $R_{pr} = 1,5 * R_y$.

Дата изготовления	Отметка ОТК

ГАРАНТИЙНЫЙ ТАЛОН № _____

Наименование **КРАН-ОТСЕКАТЕЛЬ ШАРОВОЙ С ДРЕНАЖЕМ
ДЛЯ ПОДКЛЮЧЕНИЯ МЕМБРАННОГО БАКА**

Артикул _____

Количество _____

Название и адрес торговой организации _____

Дата продажи _____

/_____
ФИО продавца / Подпись продавца Штамп/ печать торговой организации

С условиями гарантии согласен: _____ Подпись покупателя: _____

Отметка о возврате товара _____

Дата / подпись _____



Посмотреть паспорт онлайн:

ГАРАНТИЙНЫЙ СРОК: 36 МЕСЯЦЕВ

Гарантия предоставляется
согласно п. 8 технического паспорта ВГ.110.01ПС

V&G
VALOGIN



V&G
VALOGIN

www.valogin.technology