

**IT Codice:** K275Y013**Utilizzo con valvole miscelatrici:** R296, R297**Kit inclusi**

- KIT 0296: per installazione su valvole R296
- KIT 0297: per installazione su valvole R297

**Dati tecnici**

- Alimentazione: 24 Vac, 50 Hz, +10/-15 %
- Dimensioni: 125 x 78 x 90 mm
- Potenza: 6 VA
- Cavo: 4 x 0,5 mm<sup>2</sup>; lunghezza 1 m
- Coppia: max 15 Nm
- Tempo di rotazione: 73 s / 90°
- Comando manuale: manuale o permanente con pulsante (per manutenzione)
- Classe di protezione: II
- Grado di protezione: IP44
- Temper. ambiente di funzionamento: 0÷55 °C
- Temper. fluido: come da specifiche della valvola
- Temperatura di immagazzinamento: -20÷80 °C
- Peso: 480 g (senza valvola)
- Manutenzione: assente
- Segnale di controllo: tensione 0...10 Vdc corrente 0...20 mA, 4...20 mA

**ES Código:** K275Y013**Utilización con válvula mezcladora:** R296, R297**Kits necesarios**

- KIT 0296: para instalación con válvula R296
- KIT 0297: para instalación con válvula R297

**Datos técnicos**

- Alimentación: 24 Vac, 50 Hz, +10/-15 %
- Dimensiones: 125 x 78 x 90 mm
- Potencia: 6 VA
- Cable: 4 x 0,5 mm<sup>2</sup>; largo 1 m
- Par: max 15 Nm
- Tiempo de rotación: 73 s / 90°
- Accionamiento manual: manual o permanente con pulsador (para mantenimiento)
- Clase de protección: II
- Grado de protección: IP44
- Temper. ambiente de funcionamiento: 0÷55 °C
- Temper. fluido: según las de la válvula
- Temperatura de almacenamiento: -20÷80 °C
- Peso: 480 g (sin válvula)
- Mantenimiento: no necesario
- Señal de control: tensión 0...10 Vdc corriente 0...20 mA, 4...20 mA

**SK Kód:** K275Y013**Použitie pre zmiešavacie ventily:** R296, R297**Obsiahnuté v setoch:**

- SET 0296: pre inštaláciu R296 ventilov
- SET 0297: pre inštaláciu R297 ventilov

**Technické dáta**

- Napájacie napätie: 24 Vac, 50 Hz, +10/-15 %
- Rozmery: 125 x 78 x 90 mm
- Výkon: 6 VA
- Napájací kábel 4 x 0,5 mm<sup>2</sup>; length 1 m
- Krútiaci moment: max 15 Nm
- Doba rotácie: 73 s / 90°
- Ovládanie: manuálne alebo permanentné s tlačidlom (pre účely údržby)
- Trieda ochrany: II
- Stupeň ochrany: IP44
- Prevádzková teplota: 0÷55 °C
- Teplota súčastky: podľa špecifikácie ventilu
- Teplota skladovania: -20÷80 °C
- Váha: 480 g (bez ventilu)
- Údržba: bezúdržbová
- Kontrolný signál: napätie 0...10 Vdc prúd 0...20 mA, 4...20 mA

**EN Code:** K275Y013**Use with mixing valve:** R296, R297**Included kit**

- KIT 0296: for installation with R296 valves
- KIT 0297: for installation with R297 valves

**Technical data**

- Supply voltage: 24 Vac, 50 Hz, +10/-15 %
- Dimensions: 125 x 78 x 90 mm
- Power consumption: 6 VA
- Connection cable: 4 x 0,5 mm<sup>2</sup>; length 1 m
- Torque: max 15 Nm
- Rotation time: 73 s / 90°
- Manual override: manual or permanent with pushbutton (for maintenance purposes)
- Protection class: II
- Degree of protection: IP44
- Ambient temperature: 0÷55 °C
- Fluid temper.: according to valve's specifications
- Storage temperature: -20÷80 °C
- Weight: 480 g (without valve)
- Maintenance: maintenance free
- Control signal: voltage 0...10 Vdc current 0...20 mA, 4...20 mA

**PT Código:** K275Y013**Utilizar com as válvulas misturadoras:** R296, R297**Kits incluídos**

- KIT 0296: para instalação na válvula R296
- KIT 0297: para instalação na válvula R297

**Dados técnicos**

- Tensão de alimentação: 24 Vac, 50 Hz, ± 10/-15 %
- Dimensões: 125 x 78 x 90 mm
- Potência: 6 VA
- Cabo de alimentação: 4 x 0,5 mm<sup>2</sup>; comprimento 1 m
- Binário: máx. 15 Nm
- Tempo de manobra: 73 s / 90°
- Comando manual: manual ou permanente através de botão (para manutenção)
- Classe de proteção: II
- Grau de proteção: IP44
- Temperatura ambiente de trabalho: 0÷55 °C
- Temperatura do fluido: de acordo com as especificações da válvula
- Temper. ambiente de armazenamento: -20÷80 °C
- Peso: 480 g (sem a válvula)
- Manutenção: inexistente
- Sinal de controle: tensão 0...10 Vdc corrente 0...20 mA, 4...20 mA

**PL Kod:** K275Y013**Zastosowanie z zaworem mieszającym:** R296, R297**Zawiera zestaw**

- Zestaw 0296: do montażu z zaworami R296
- Zestaw 0297: do montażu z zaworami R297

**Dane techniczne**

- Napięcie zasilania: 24 Vac, 50 Hz, +10/-15 %
- Wymiary: 125 x 78 x 90 mm
- Zużycie energii: 6 VA
- Kabel przyłączeniowy: 4 x 0,5 mm<sup>2</sup>; length 1 m
- Moment obrotowy: max 15 Nm
- Czas obrotu: 73 s / 90°
- Sterowanie ręczne: uruchamiane ręcznie albo na stałe za pomocą przycisku (w celu konserwacji)
- Klasa zabezpieczenia: II
- Stopień zabezpieczenia: IP44
- Temperatura otoczenia: 0÷55 °C
- Temper. czynnika: zgodnie ze specyfikacją zaworu
- Temperatura przechowywania: -20÷80 °C
- Waga: 480 g (bez zaworu)
- Konserwacja: nie wymaga konserwacji
- Sygnał sterujący: napięcie 0...10 Vdc natężenie 0...20 mA, 4...20 mA

**FR Code:** K275Y013**Utilisation avec vanne mélangeuse:** R296, R297**Kits inclus**

- KIT 0296: pour montage avec vanne R296
- KIT 0297: pour montage avec vanne R297

**Données techniques**

- Tension d'alimentation: 24 Vac, 50 Hz, +10/-15 %
- Dimensions: 125 x 78 x 90 mm
- Consommation: 6 VA
- Câble de raccordement: 4 x 0,5 mm<sup>2</sup>; longueur 1 m
- Couple: max 15 Nm
- Temps de rotation: 73 s / 90°
- Commande manuelle: manuelle ou permanente avec poussoir (pour maintenance)
- Classe de protection: II
- Degré de protection: IP44
- Température ambiante: 0÷55 °C
- Températ. du fluide: selon les spécifications de la vanne
- Température de stockage: -20÷80 °C
- Poids: 480 g (sans vanne)
- Maintenance: sans entretien
- Signal de contrôle: tension 0...10 Vdc courant 0...20 mA, 4...20 mA

**NL Code:** K275Y013**Gebruik met mengkranen:** R296, R297**Megeleverde kits**

- KIT 0296: voor installatie met R296 mengkranen
- KIT 0297: voor installatie met R297 mengkranen

**Technische gegevens**

- Voedingsspanning: 24 Vac, 50 Hz, ± 10/-15 %
- Afmetingen: 125 x 78 x 90 mm
- Opgenomen vermogen: 6 VA
- Voedingssnoer: 4 x 0,5 mm<sup>2</sup>; lengte 1 m
- Moment: max 15 Nm
- Rotatietijd: 73 s / 90°
- Manuele bediening: manueel of vast met drukknop (voor onderhoud)
- Veiligheidsklasse: II
- Beschermingsgraad: IP44
- Omgevingstemperatuur: 0÷55 °C
- Watertemperatuur: volgens voorschriften mengkraan
- Opslagtemperatuur: -20÷80 °C
- Gewicht: 480 g (zonder mengkraan)
- Onderhoud: onderhoudsvrij
- Controle signaal: spanning 0...10 Vdc stroom 0...20 mA, 4...20 mA

**RU Код:** K275Y013**Совместимые клапаны:** R296, R297**Включенный комплект**

- Комплект 0296: к клапану R296
- Комплект 0297: к клапану R297

**Технические характеристики**

- Напряжение: 24 В (AC), 50 Hz, +10/-15 %
- Размеры: 125 x 78 x 90 мм
- Мощность потребляемая: 6 Вт
- Провод электрический: 4 x 0,5 мм<sup>2</sup>; длина 1 м
- Крутящий момент макс.: 15 Нм
- Скорость поворота: 73 сек / 90°
- Ручное управление: ручное или непрерывное с нажатием кнопки для сервисного обслуживания
- Класс защиты: II
- Степень защиты: IP44
- Температура окр. воздуха: 0÷55 °C
- Температура жидкости: в соотв. с характ. клапанов
- Температура хранения: -20÷80 °C
- Вес: 480 г (без клапана)
- Не требует тех. обслуживания
- Управляющий сигнал: 0...10 В пост. ток (DC) 0...20 mA, 4...20 mA

**DE Code:** K275Y013**Verwendung mit Mischventil:** R296, R297**Enthaltene Ausstattung**

- KIT 0296: für die Installation mit R296
- KIT 0297: für die Installation mit R297

**Technische daten**

- Versorgungsspannung: 24 Vac, 50 Hz, +10/-15 %
- Abmessungen: 125 x 78 x 90 mm
- Energieverbrauch: 6 VA
- Anschlusskabel: 4 x 0,5 mm<sup>2</sup>; länge 1 m
- Drehmoment: max 15 Nm
- Umdrehungszeit: 73 s / 90°
- Handbetätigung: manuell oder permanent mit Druckknopf (für Wartungszwecke)
- Schutzklasse: II
- Stärke des Schutzes: IP44
- Umgebungstemperatur: 0÷55 °C
- Flüssigkeittemperatur: gemäß den Spezifikationen der Ventile
- Lagertemperatur: -20÷80 °C
- Gewicht: 480 g (ohne Ventil)
- Wartung: wartungsfrei
- Kontrollsignal: spannung 0...10 Vdc strom 0...20 mA, 4...20 mA

**CZ Kód:** K275Y013**Pro směšovací ventily:** R296, R297**Součást balení**

- KIT 0296: pro montáž na R296
- KIT 0297: pro montáž na R297

**Technická dáta**

- Napájení: 24 Vac, 50 Hz, +10/-15 %
- Rozměry: 125 x 78 x 90 mm
- Příkon: 6 VA
- Připojovací kabel: 4 x 0,5 mm<sup>2</sup>; délka 1 m
- Max. kroutící moment: 15 Nm
- Rychlost rotace: 73 s / 90°
- Ruční ovládání: podle polohy tlačítka dočasné nebo trvalé (pro potřeby údržby)
- Třída ochrany: II
- Stupeň krytí: IP44
- Pracovní teplota okolí: 0÷55 °C
- Teplota média: podle specifikace ventilu
- Teplota skladování: -20÷80 °C
- Hmotnost: 480 g (bez ventilu)
- Ovládání: napětí 0...10 V proud 0...20 mA, 4...20 mA

**CN 型号:** K275Y013**用于混水阀:** R296, R297**包含连接套装**

- 套装 0296: 用于连接R296混水阀
- 套装 0297: 用于连接R297混水阀

**技术参数**

- 额定电压: 24Vac, 50Hz, +10/-15%
- 尺寸: 125x78x90mm
- 功率消耗: 6VA
- 连接电线: 4×0.5mm<sup>2</sup>; 长度1m
- 最大扭矩: 15Nm
- 旋转时间: 73s/90°
- 手动设置: 手动或锁定按钮 (用于系统维修)
- 防火等级: II
- 防护等级: IP44
- 使用环境温度: 0-55°C
- 介质温度: 根据阀门类型
- 仓储温度: -20-80°C
- 重量: 480g (不包括阀门)
- 维护: 无需维护保养
- 控制信号: 电压 0-10Vdc 电流 0-20mA, 4-20mA

### IT Descrizione componenti

- 1) Indicatore meccanico di posizione reversibile
- 2) Pulsante per comando manuale/automatico
- 3) Leva per controllo manuale, serve inoltre per indicare la posizione di apertura della valvola
- 4) Viti per rimozione coperchio

A) DIP switches

### DE Komponentenbeschreibung

- 1) Mechanische Anzeige (umkehrbar)
- 2) Knopf für manuelle/automatische Steuerung
- 3) Handgriff zur manuellen Steuerung des Antriebs, welcher auch zur Anzeige der Ventilstellung dient
- 4) Schrauben (um den Deckeln zu entfernen)

A) DIP-Schalter

### NL Beschrijving onderdelen

- 1) Mechanische aanduiding positie (omkeerbaar)
- 2) Drukknop voor manuele/automatische bediening
- 3) Hendel voor manuele bediening en aanduiding positie van de mengkraan
- 4) Schroeven voor verwijderen deksel

A) DIP switches

### PL Opis elementów

- 1) Wskaźnik mechaniczny odwracalny
- 2) Przycisk sterowania ręcznego/automatycznego
- 3) Uchwyt ręcznego sterowania zaworem, służący także do wskazywania położenia zaworu
- 4) Śruby do zdjęcia pokrywy

A) Mikroprzełączniki DIP

### EN Components description

- 1) Mechanical indication reversible
- 2) Button for manual/auto control
- 3) Handle for manually controlling the drive, which also serves for the indication of the valve position
- 4) Screws for cover removing

A) DIP switches

### ES Descripción de los componentes

- 1) Indicador mecánico de posición reversible
- 2) Selector manual/automático
- 3) Leva para control manual. Indica también la posición de apertura de la válvula
- 4) Tornillo para fijar/abrir la tapa

A) DIP interruptores

### CZ Komponenty

- 1) indikátor pozice motoru
- 2) tlačítko na změnu ovládní ručně/ automaticky
- 3) páčka ručního ovládní, která slouží i jako ukazatel pozice motoru
- 4) šrouby krytu motoru

A) přepínače DIP

### RU Описание компонентов

- 1) Индикатор привода
- 2) Кнопка переключения режимов ручной/автомат
- 3) Рычаг ручного управления с указанием положения клапана
- 4) Винты крышки корпуса

A) DIP переключатели

### FR Description des composants

- 1) Indication mécanique réversible
- 2) Bouton pour commande manuelle/automatique
- 3) Poignée pour la commande manuelle du moteur, qui sert également à l'indication de la position de la vanne
- 4) Vis pour le retrait du couvercle

A) Interrupteurs DIP

### PT Descrição dos componentes

- 1) Indicador da posição (reversível)
- 2) Botão para controlo manual/automático
- 3) Manipulo para controlo manual, também serve para indicar a posição de abertura da válvula
- 4) Parafusos para remoção da tampa

A) Microinterruptores DIP

### SK Popis komponentov

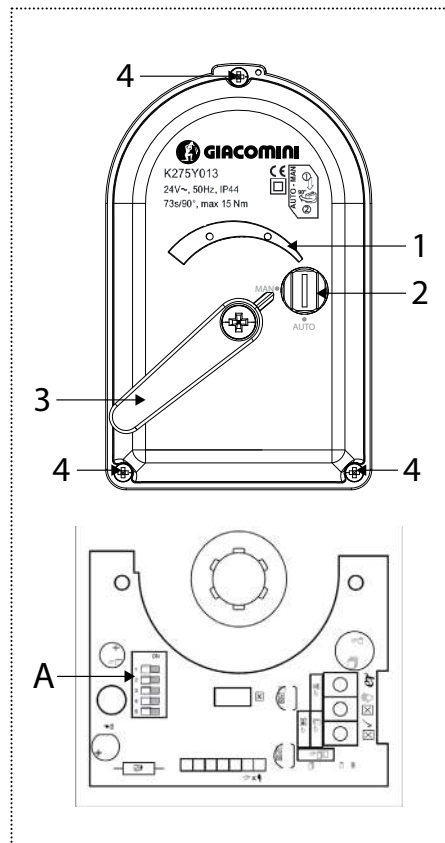
- 1) Mechanická indikácia reverzibility
- 2) Tlačidlo pre manuálnu/automatickú kontrolu
- 3) Rukoväť pre ručné ovládanie pohonu, ktorá tiež slúži pre indikáciu polohy ventilu
- 4) Skrutky pre odstránenie krytu

A) DIP prepínače

### CN 驱动器构造说明

- 1) 位置指示盘
- 2) 手/自动控制按钮
- 3) 手动控制手柄，并能显示阀门所处位置
- 4) 上盖固定螺丝

A) DIP开关



### IT Settaggio DIP switches

- 1) Direzione di rotazione: CCW / CW  
CCW: apertura verso sinistra (antioraria)  
CW: apertura verso destra (oraria)
- 2) Segnale di controllo: OFF diretto / ON inverso
- 3, 4) Impostazione range
- 5) Segnale di controllo

Durante il cambio di posizione del DIP1 viene attivato il processo di calibrazione. L'attuatore si muove a sinistra e a destra. Durante il processo mantenere il comando manuale sulla posizione AUTO.

### DE DIP-Schalter

- 1) Drehrichtung: CCW / CW  
CCW: Linksöffnung  
CW: Rechtsöffnung
- 2) Kontrollsignal: Aus direkt / An umgekehrt
- 3, 4) Bereich
- 5) Y-Kontrollsignal

Während der Wechselposition von DIP1 werden Kalibrierungsprozesse durchgeführt. Der Antrieb wird nach links und rechts gedreht. Während des Vorgangs verlassen Sie die manuelle Steuerung und stellen auf Position AUTO.

### NL Instellingen DIP switches

- 1) draairichting: CCW / CW  
CCW: opening tegenuurwijzerzin  
CW: opening uurwijzerzin
- 2) controlesignaal: OFF direct / ON invers
- 3, 4) Instelling bereik
- 5) Controlesignaal

Bij het veranderen van de positie van DIP1 wordt een calibratie uitgevoerd en beweegt de motor naar links en naar rechts. Tijdens dit proces moet de drukknop in de positie AUTO voor automatische bediening blijven staan. Nadien de mechanische aanduiding (referentie "1" op figuur hierboven) omdraaien.

### PL Ustawienia mikroprzełączników

- 1) Kierunek obrotów: CCW / CW  
CCW: otwieranie w lewo  
CW: otwieranie w prawo
- 2) Sygnał sterujący: OFF bezpośredni / ON odwrotny
- 3, 4) Zakres nastawy
- 5) Sygnał sterujący Y

Podczas zmiany pozycji w mikroprzełączniku DIP1 odbywa się proces kalibracji. Słownik zmienia pozycję z lewej do prawej. Podczas tego procesu pozostawić przycisk sterowania ręcznego w pozycji AUTO.

### EN DIP switches setting

- 1) Direction of rotation: CCW / CW  
CCW: opening to the left  
CW: opening to the right
- 2) Control signal: OFF direct / ON inverse
- 3, 4) Range setting
- 5) Y-control signal

During changing position of DIP1 is performed calibration proces. The actuator turns into left and right position. During proces leave the button for manual control in position AUTO.

### ES Configuración de los interruptores DIP

- 1) Sentido de rotación: CCW / CW  
CCW: apertura giro izquierda (anti horaria)  
CW: apertura giro derecha (horaria)
- 2) Señal de control: OFF directo / ON inverso
- 3, 4) Imposición del rango
- 5) Señal de control

Durante el cambio de posición del DIP se activa un proceso de calibración y el actuador se mueve de izquierda a derecha. Es necesario mantener el selector en posición AUTO.

### CZ Nastavení přepínačů DIP

- 1) směr otáčení CCW / CW  
CCW: otvírání doleva  
CW: otvírání doprava
- 2) ovládací signál: OFF vzrůstající / ON klesající
- 3, 4) rozsah ovládacího signálu
- 5) typ ovládacího signálu

Změna pozice DIP1 vyvolá proces kalibrace. Motor se bude otáčet vlevo a vpravo. Pro kalibraci nastavte tlačítko ručního ovládní do pozice AUTO.

### RU положения DIP-переключателей

- 1) Направление вращения: CCW / CW  
CCW: открытие против час. стрелки  
CW: открытие по час. стрелке
- 2) Сигнал управления: OFF прямой / ON обратный
- 3, 4) Диапазон настройки
- 5) Управляющий сигнал

При изменении положения DIP1 выполняется самокалибровка. Манипуляции с приводом на это время прекратить кнопку для ручного управления в положении AUTO.

### FR Réglage des commutateurs DIP

- 1) Sens de rotation: CCW / CW  
CCW: ouverture vers la gauche  
CW: ouverture à droite
- 2) Signal de commande: OFF direct / ON inverse
- 3, 4) Réglage de portée
- 5) Signal de commande Y

Pendant le changement de position du DIP1 est effectué le processus d'étalonnage. L'actionneur tourne en position gauche et droite. Pendant le traitement, laisser le bouton de commande manuelle en position AUTO.

### PT Configuração dos microinterruptores DIP

- 1) Sentido de rotação CCW / CW  
CCW: abertura no sentido anti-horário  
CW: abertura no sentido horário
- 2) Sinal de controlo: OFF direto / ON inverso
- 3, 4) Campo de regulação
- 5) Tipo de sinal de controlo

Com a alteração do microinterruptor 1 (DIP1) é ativado o processo de calibração. O motor move-se para a esquerda e para a direita. Durante esta fase deixe o botão de controlo manual na posição AUTO.

### SK Nastavenie DIP prepínača

- 1) Smer otáčania: v protismere hodinových ručičiek / v smere hodinových ručičiek  
CCW: v protismere hodinových ručičiek doľava  
CW: v smere hodinových ručičiek doprava
- 2) Riadiaci signál: OFF priamy / ON inverzný
- 3, 4) Rozsahy nastavení
- 5) Y-kontrolný signál

Pri zmene polohy DIP1 aktivuje proces kalibrácie. Pohon sa pohybuje smerom vľavo a vpravo. Počas procesu udržať ručného ovládania do polohy AUTO.

### CN DIP开关设置

- 1) 旋转方向: CCW / CW  
CCW: 向左旋转打开 (逆时针)  
CW: 向右旋转打开 (顺时针)
- 2) 控制信号: OFF 直接 / ON 反向
- 3, 4) 范围设定
- 5) Y信号控制

在校准过程中，调节DIP1的位置，电驱动开启转动方向将会变为向左或向右，设置完成后将手动控制调节到AUTO位置。



**IT** Installazione sulle valvole

Per installare correttamente l'attuatore K275Y013 sulle valvole Giacomini, fare riferimento alle istruzioni delle valvole stesse.

**ES** Instalación en las válvulas

Para instalar correctamente el actuador K275Y013 en las válvulas Giacomini, consultar la documentación de las válvulas.

**SK** Inštalácia na ventily.

Pre správnu inštaláciu pohonu K275Y013 na ventily značky Giacomini, postupujte podľa návodu na inštaláciu ventilov.

**EN** Installation on the valves

To correctly install the K275Y013 actuator on Giacomini valves, refer to the instructions of the valves.

**PT** Instalação nas válvulas

Para uma correta instalação do motor K275Y013 nas válvulas Giacomini deverá consultar as respetivas folhas de instruções das válvulas.

**PL** Montaż na zaworach

Aby poprawnie zainstalować siłownik K275Y013 na zaworach Giacomini, należy zapoznać się z instrukcją montażu zaworów.

**FR** Installation sur les vannes.

Pour installer correctement le moteur K275Y013 sur les vannes Giacomini, se référer aux instructions des vannes.

**NL** Montage van de servomotor

De installatievoorschriften van de mengkranen raadplegen voor de juiste montage van de servomotor K275Y013.

**RU** Установка на клапанах

Для правильной установки привода K275Y013 на клапаны Giacomini, обратитесь к инструкции клапанов.

**DE** Montage auf den Ventilen

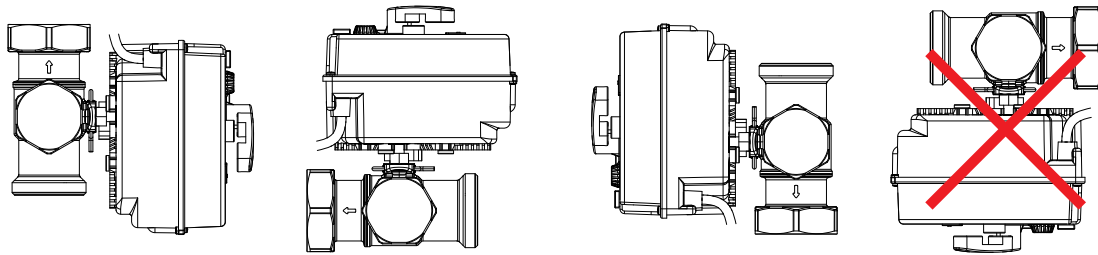
Für eine ordnungsgemäße Montage des Stellantriebs K275Y013 folgen Sie den Anweisungen.

**CZ** Montáž na ventil

Správnou montáž motoru K275Y013 na ventil proveďte podle instrukcí uvedených u ventilu.

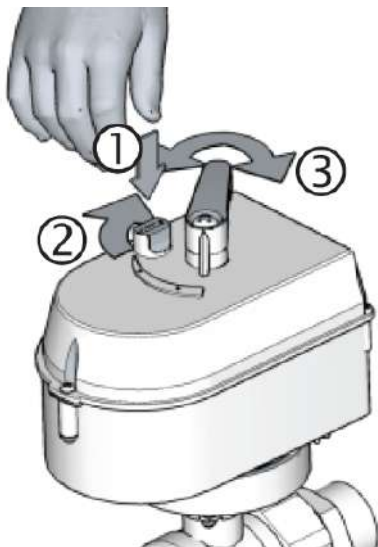
**CN** 电驱动安装

如何正确的将K275Y013电驱动安装在Giacomini阀门上,请参考阀门资料。

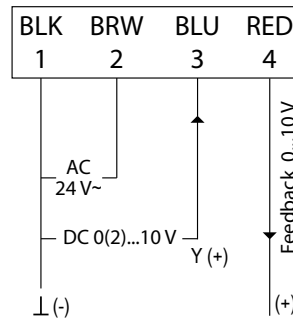


**IT** Posizioni di installazione consentite

- EN** Installation position allowed
- FR** Position d'installation autorisée
- DE** Zulässige Montagepositionen
- ES** Posiciones permitidas de instalación.
- PT** Posições de instalação permitidas
- NL** Toegelaten posities voor installatie
- CZ** Povolené montážní polohy
- SK** Montážna poloha povolené
- PL** Dozwolone pozycje montażu
- RU** Разрешенные положения установки
- CN** 允许安装位置



- IT** Controllo manuale
- EN** Manual control
- FR** Contrôle manuel
- DE** Manuellen befehl
- ES** Control manual
- PT** Controlo manual
- NL** Manuele controle
- CZ** Ruční ovládání
- SK** Ručné ovládanie
- PL** Sterowanie ręczne
- RU** Ручное управление
- CN** 手动操作

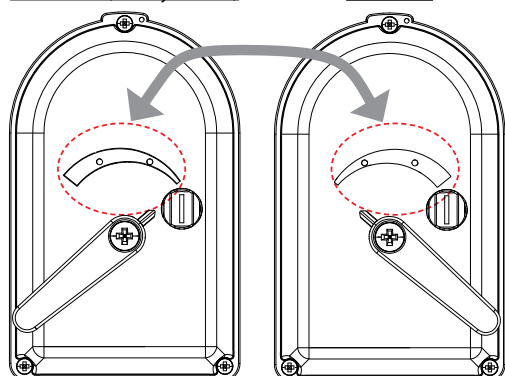


(BLK) Black	Supply 24 Vac
(BRW) Brown	
(BLU) Blue	Controll signal 0-10 Vdc
(RED) Red	Feedback signal

- IT** Collegamenti elettrici
- EN** Electrical connections
- FR** Connexions électriques
- DE** Elektrische Anschlüsse
- ES** Conexiones eléctricas
- PT** Conexões elétricas
- NL** Elektrische verbindingen
- CZ** Elektrické zapojení
- SK** Elektrické zapojenie
- PL** Połączenia elektryczne
- RU** Электрические соединения
- CN** 電氣連接

**DIP1 = OFF (factory default)**

**DIP1 = ON**



**IT** Posizione indicatore

Installare l'indicatore secondo l'applicazione necessaria.

**FR** Indication de position

Positionner l'indicateur en fonction de votre application.

**ES** Posición del indicador

Instalar el indicador según la aplicación necesaria.

**NL** Positie mechanische aanduiding positie

De mechanische aanduiding voor de positie van de servomotor instellen in functie van de gewenste werking.

**SK** Indikácia pozície

Nastavte indikátor zodpovedajúci vašej aplikácii.

**RU** Положение индикатора

Установите индикатор в положение, в соответствии с применением устройства.

**EN** Position indication

Set the indicator regarding to your application.

**DE** Positionsanzeige

Setzen Sie den Antrieb entsprechend Ihrer Anwendung auf.

**PT** Indicador de posição

Instalar o indicador segundo a aplicação.

**CZ** Ukazatel polohy

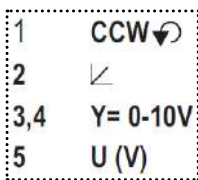
Stupnici pozice motoru umístěte podle nastavení motoru.

**PL** Wskaźnik położenia

Ustaw wskaźnik w odniesieniu do twojego zastosowania.

**CN** 位置显示盘

根据程序设定调节显示盘位置



### IT Impostazioni di fabbrica

DIP1: OFF - senso di apertura anti-orario  
DIP2: OFF - segnale di controllo diretto  
DIP3, 4: OFF - 0...10V  
DIP5: OFF - segnale in tensione

### EN Factory settings

DIP1: OFF - opening counterclockwise  
DIP2: OFF - direct controll signal  
DIP3, 4: OFF - 0...10V  
DIP5: OFF - voltage controll signal

### FR Réglages d'usine

DIP1: OFF - ouverture dans le sens inverse des aiguilles d'une montre  
DIP2: OFF - signal de commande directe  
DIP 3, 4: OFF - 0...10V  
DIP5: OFF - signal de commande de tension

### DE Werkseinstellungen

DIP1: Aus - Öffnung gegen Uhrzeigersinn  
DIP2: Aus - direktes Kontrollsignal  
DIP3, 4: Aus - 0...10V  
DIP5: Aus - Steuersignal

### ES Valores de fábrica

DIP1: OFF - sentido de apertura anti horario  
DIP2: OFF - señal de control directo  
DIP3, 4: OFF - 0...10V  
DIP5: OFF - señal de voltaje

### PT Configurações de fábrica

DIP1: OFF - abertura no sentido anti-horário (CCW)  
DIP2: OFF - sinal de controlo direto  
DIP3, 4: OFF - 0...10V  
DIP5: OFF - sinal de tensão

### NL Fabrieksinstellingen

DIP1: OFF - opening tegenuurwijzerzin  
DIP2: OFF - direct controlesignaal  
DIP3, 4: OFF - 0...10V  
DIP5: OFF - spanningssignaal

### CZ Tovární nastavení

DIP1: OFF - otváření proti směru hodinových ručiček  
DIP2: OFF - řídicí signál vzrůstající  
DIP3, 4: OFF - 0...10V  
DIP5: OFF - ovládní napětím

### SK Továrenské nastavenie

DIP1: OFF - otváranie v protismere hodinových ručičiek  
DIP2: OFF - priamy kontrolný signál  
DIP3, 4: OFF - 0...10V  
DIP5: OFF - napätový signál

### PL Ustawienia fabryczne

DIP1: WYŁ. - otwieranie w lewo  
DIP2: WYŁ. - bezpośredni sygnał sterujący  
DIP3, 4: WYŁ. - 0...10V  
DIP5: sygnał sterujący napięciem

### RU Настройки по умолчанию

DIP1: OFF - открытие против часовой стрелки  
DIP2: OFF - прямой сигнал управления  
DIP3, 4: OFF - 0...10В  
DIP5: OFF - управляющий сигнал напряжения

### CN 出厂设置

DIP1: 关 - 逆时针方向旋转打开  
DIP2: 关 - 直接控制信号  
DIP3, 4: 关 - 0-10V  
DIP5: 关 - 电压控制信号



### IT Note di sicurezza

• L'attuatore è progettato per uso in impianti stazionari di calore, ventilazione e condizionamento e non è consentito l'uso fuori da questi campi di applicazione, specialmente in mezzi di trasporto aerei.  
• Attenzione all'alimentazione - 24VAC.  
• Deve essere installato solo da personale qualificato. Tutte le normative legali o istituzionali applicabili devono essere rispettate.  
• Il dispositivo deve essere protetto dall'umidità e non è raccomandato per l'uso in applicazioni esterne.  
• Il dispositivo può essere aperto solo presso la sede di produzione. Non contiene nessun componente che può essere riparato o sostituito dall'utente.  
• Il cavo non deve essere rimosso dall'attuatore.  
• Il dispositivo contiene componenti elettrici ed elettronici e non può essere smaltito come rifiuto domestico. Devono essere rispettate tutte le normative vigenti a livello locale.

### EN Safety note

• The actuator has been designed for use in stationary heating, ventilation and air conditioning systems and is not allowed to be used outside the specified field of application, especially in aircraft or in any other airborne means of transport.  
• Caution power supply voltage - 24VAC.  
• It may only be installed by suitably trained personnel. All applicable legal or institutional installation regulations must be complied with.  
• The device must be protected from moisture and is not recommended for use in external applications.  
• The device may only be opened at the manufacturer's site. It does not contain any parts that can be replaced or repaired by the user.  
• The cable must not be removed from the device.  
• The device contains electrical and electronic components and is not allowed to be disposed as household refuse. All locally valid regulations and requirements must be observed.

### FR Consignes de sécurité

• Le moteur a été conçu pour des installations stationnaires de chauffage, ventilation et climatisation. Tout autre usage en dehors de ces applications est interdit, surtout sur des appareils de transport aériens.  
• Attention à l'alimentation - 24VAC.  
• La pose ne doit être effectuée que par un personnel qualifié. Toute la réglementation applicable doit être observée.  
• Le dispositif doit être protégé contre l'humidité et il n'a pas été conçu pour des applications à l'extérieur.  
• Le dispositif ne peut être ouvert qu'auprès de son site de fabrication. Il ne contient aucun composant pouvant être réparé ou remplacé par le client.  
• Ne pas déposer le câble du moteur.  
• Le dispositif contient des composants électriques et électroniques qui ne peuvent pas être traités comme des déchets ménagers. Toute la réglementation locale en vigueur doit être observée.

### DE Sicherheitshinweis

• Der Antrieb ist für die Anwendung in stationären Heizungs-Lüftungs- und Klimaanlageanlagen konzipiert, eine Anwendung ausserhalb des spezifizierten Anwendungsgebiet, insbesondere in Flugzeugen und jeglichen anderen Luft-Fortbewegungsmittel ist nicht erlaubt.  
• Achtung Netzspannung - 24VAC.  
• Die Installation darf nur von entsprechend geschultem Personal vorgenommen werden. Alle gesetzlichen und behördlichen Installationsvorschriften müssen eingehalten werden.  
• Das Gerät muss vor Feuchtigkeit geschützt werden und ist nicht für die Verwendung in externen Anwendungen empfohlen.  
• Das Gerät darf nur vom Hersteller geöffnet werden. Es enthält Teile, die nicht ersetzt oder vom Benutzer repariert werden können.  
• Das Kabel darf nicht vom Gerät entfernt werden.  
• Das Gerät enthält elektronische Komponenten und darf nicht im Hausmüll entsorgt werden. Alle örtlich gültigen Gesetzgebungen sind zu beachten.

### ES Nota de seguridad

• El actuador está diseñado para su uso en instalaciones de calefacción, ventilación y climatización, por lo que no se autoriza su uso en otros ámbitos, especialmente aviones u otros medios de transporte aéreo.  
• Atención: Tensión de alimentación a 24V.  
• Debe ser instalado solo por personal cualificado. Todas las normas y exigencias legales aplicables deben ser respetadas.  
• El dispositivo debe estar protegido de la humedad. No se recomienda su instalación en el exterior.  
• El dispositivo solo puede ser abierto en fábrica. No contiene ningún componente que pueda ser reparado o sustituido por el usuario.  
• El cable no debe desmontarse del dispositivo.  
• El dispositivo contiene componentes eléctricos y electrónicos. Deben respetarse las normas locales vigentes.

### PT Advertência

• O motor foi projetado para utilização em sistemas de aquecimento, ventilação e ar condicionado e não deve ser utilizado fora do campo específico de aplicação, em especial em aeronaves e outros meios de transporte aéreo.  
• Atenção à alimentação elétrica - 24VAC.  
• Deverá ser instalado exclusivamente por pessoal qualificado para o efeito. Todos os regulamentos legais ou institucionais aplicáveis de instalação devem ser cumpridos.  
• O dispositivo deve ser protegido da humidade e não é recomendado o seu uso no exterior.  
• O dispositivo apenas deve ser aberto pelo fabricante. Não possui qualquer peça que possa ser substituída ou reparada pelo utilizador.  
• O cabo não deve ser removido do dispositivo.  
• O dispositivo possui partes elétricas e eletrônicas que não podem ser eliminadas juntamente com o lixo doméstico. Todas as normas e regulamentos nacionais em vigor devem ser respeitados.

### NL Veiligheidsvoorschriften

• De servomotor is ontwikkeld voor toepassingen in stationaire installaties (verwarming, ventilatie en klimatisatie) en het gebruik in andere toepassingen is niet toegestaan, meer bijzonder in vliegtuigen.  
• Opgelet voor de voeding - 24VAC.  
• De servomotor mag enkel geïnstalleerd worden door gekwalificeerd personeel. Alle wettelijke voorschriften en installatievoorschriften dienen nageleefd te worden.  
• De servomotor dient beschermd te worden tegen vocht en het gebruik in externe toepassingen wordt afgeraden.  
• De servomotor mag enkel geopend worden in de fabriek en bevat geen componenten die vervangen of hersteld kunnen worden door de gebruiker.  
• De kabel mag niet verwijderd worden van de servomotor.  
• De servomotor bevat elektrische en elektronische componenten en mag niet afgevoerd worden met huishoudelijk afval. Alle lokale voorschriften dienen gerespecteerd te worden.

### CZ Bezpečnostní pokyny

• Tento motor je určen pro použití ve stacionárních zařízeních topení, větrání a klimatizace a nesmí být používán pro aplikace mimo specifikovaný rozsah použití, zejména ne v prostředcích pro leteckou dopravu.  
• Pozor napájecí napětí - 24VAC  
• Instalaci a elektrické připojení musí provádět pouze kvalifikovaná osoba, v souladu s bezpečnostními předpisy a ustanoveními zákona.  
• Motor nesmí být chráněn před vlhkostí a není určen pro venkovní montáž.  
• Motor nesmí být otevřen. Neobsahuje žádné součásti, které by mohly být vyměněny nebo opraveny uživatelem.  
• Kabel nesmí být z motoru odstraněn.  
• Motor obsahuje elektrické a elektronické komponenty a nesmí být likvidován jako domovní odpad. Odevzdejte na sběrné místo určené pro elektroodpad.

### SK Bezpečnostné pokyny

• Motor je navrhnutý na použitie v stacionárnych systémoch na vykurovanie, ventiláciu a chladenie. Nie je vhodný do systémov v dopravných prostriedkoch.  
• Napájanie napätím 24V AC  
• Inštalácia musí byť vykonaná len kvalifikovanou osobou s dodržaním všetkých príslušných noriem  
• Zariadenie musí byť chránené pred vlhkosťou a neodporúča sa inštalovať ho vo vonkajších priestoroch  
• Zariadenie nesmie byť odkrytované a ani žiadne jeho súčasti nesmú byť vymieňané užívateľom  
• Kábel motora nesmie byť oddelený od zvyšku zariadenia  
• Zariadenie obsahuje elektrické a elektronické časti, ktoré nie sú určené do bežného komunálneho odpadu. Jeho likvidácia musí byť vykonaná podľa platných noriem.

### PL Informacje dotyczące bezpieczeństwa

• Napęd przeznaczony jest do zastosowań w stacjonarnych systemach ogrzewania, wentylacji i klimatyzacji, nie wolno stosować go niezgodnie z przeznaczeniem, w szczególności w statkach powietrznych ani innych środkach transportu lotniczego.  
• Uwaga: napięcie zasilania - 24VAC.  
• Urządzenie musi instalować wykwalifikowany personel. Wymagane jest przestrzeganie obowiązujących, krajowych i wewnętrznych przepisów dotyczących instalacji.  
• Urządzenie należy chronić przed wilgocią, nie zaleca się stosowania na zewnątrz.  
• Urządzenie można otwierać wyłącznie w zakładzie producenta. Nie zawiera ono żadnych części, które mogą być wymieniane albo naprawiane przez użytkownika.  
• Nie wolno odłączać kabla od urządzenia.  
• Urządzenie zawiera elementy elektryczne i elektroniczne, nie wolno utylizować go razem z odpadami bytowymi. Należy przestrzegać obowiązujących przepisów i wymogów.

### RU Меры безопасности

• Привод разработан для использования в стационарных системах отопления, вентиляции и кондиционирования. Не разрешается использование в областях, отличающихся от описанных выше, особенно в воздушном транспорте.  
• Внимание, напряжение электропитания - 24 В переменного тока.  
• Допускается установка только квалифицированным персоналом в соответствии с требованиями местных стандартов и нормативов.  
• Устройство должно быть защищено от попадания жидкости, использование вне помещения не рекомендуется.  
• Устройство может быть открыто только изготовителем. Устройство не содержит никаких частей для замены или ремонта пользователем.  
• Не допускается удалять кабель из устройства.  
• Устройство содержит электронные компоненты, и может иметь запрет на утилизацию в домашних условиях. Следуйте требованиям местных нормативных актов.

### CN 安全注意事项

• 该电驱动设计用于稳定供热、通风和空调室外设备不在允许使用范围之内，特别是不可用于在飞机或其他空中运输设备中。  
• 注意供电电压为24VAC。  
• 该设备需由专业人员进行安装，安装时必须遵守相应的法律法规和制度标准。  
• 该设备必须进行防潮保护，不可用于外部设施。  
• 该设备只能由制造商进行维护处理，用户不得对任何部分进行替换或修理。  
• 不可替换自带电线。  
• 该设备包含电子和电器元件，不可作为生活垃圾进行处理，必须遵守当地法规条例。

### Additional informations.

For additional information please check the website [www.giacomini.com](http://www.giacomini.com) or contact the technical service: ☎ +39 0322 923372 ✉ [consulenza.prodotti@giacomini.com](mailto:consulenza.prodotti@giacomini.com)

This pamphlet is merely for information purposes. Giacomini S.p.A. retains the right to make modifications for technical or commercial reasons, without prior notice, to the items described in this pamphlet. The information described in this technical pamphlet does not exempt the user from following carefully the existing regulations and norms on good workmanship. Giacomini S.p.A. Via per Alzo, 39 - 28017 San Maurizio d'Opaglio (NO) Italy

