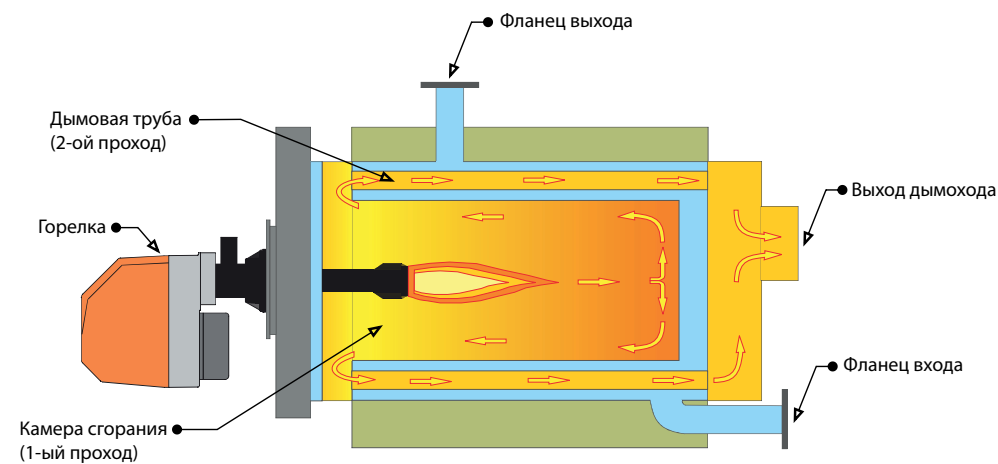
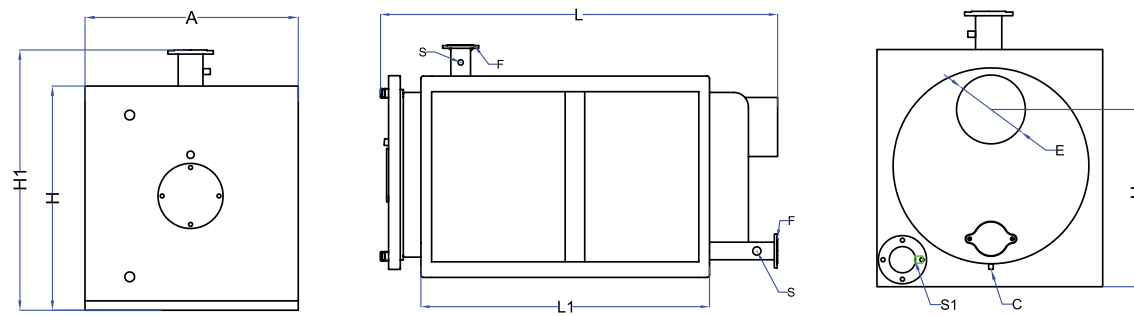




Таблица с техническими характеристиками товаров **серии МКВГ**

Модель	МКВГ																
	80	100	125	150	175	200	250	300	350	400	450	500	600	700	800		
Производительность	ккал/ч	80,000	100,000	125,000	150,000	175,000	200,000	250,000	300,000	350,000	400,000	450,000	500,000	600,000	700,000	800,000	
	кВт	93	116	145	174	203	232	290	348	406	464	522	580	696	812	928	
Ширина	A	мм	707	707	707	757	757	757	880	880	880	984	984	984	1140	1140	
Высота	H	мм	757	757	757	807	807	807	930	930	930	1034	1034	1034	1160	1160	
Высота	H1	мм	933	933	933	983	983	983	1107	1107	1107	1211	1211	1211	1341	1341	
Длина	L	мм	1299	1299	1539	1544	1744	1744	1744	2039	2039	1939	1939	2039	2311	2561	
Длина основы	L1	мм	742	742	982	987	1187	1187	1187	1482	1482	1384	1384	1482	1734	1984	
Диаметр трубы	E	мм	200	200	200	200	200	300	300	300	300	300	300	350	350	350	
Высота трубы	H2	мм	547	547	547	597	597	597	670	670	670	772	772	772	864	864	
Выход / вход горячей воды (PN 16)	F	DN	65	65	65	65	65	65	65	65	80	80	100	100	125	125	
Потребление воды		л	118	118	145	160	191	185	285	350	330	383	371	396	620	586	660
Вес без воды		кг.	360	370	425	460	510	530	635	745	800	900	945	985	1305	1385	1550
Предохранитель на выходе / входе	S	дюйм	1 1/4"	1 1/4"	1 1/4"	1 1/4"	1 1/4"	1 1/4"	1 1/4"	1 1/4"	1 1/4"	1 1/4"	1 1/4"	1 1/2"	1 1/2"	1 1/2"	
Заполнение / Сброс воды	S1	дюйм	1/2"	1/2"	1/2"	1/2"	1/2"	1/2"	1/2"	1/2"	1"	1"	1"	1"	1"	1"	
Сброс конденсата	C	дюйм	1"	1"	1"	1"	1"	1"	1"	1"	1"	1"	1"	1"	1"	1"	
Обратное давление		мбар	0.5	1.2	1.3	2.2	2.5	3.3	3	2.8	2.5	3	3.5	4.3	3.8	5.2	5.4
Стандартное рабочее давление		бар	4	4	4	4	4	4	4	4	4	4	4	4	4	4	

\* Обогревательные технологии Мимсан оставляют за собой право вносить изменения во внешний вид и технические характеристики товаров, указанных в данном каталоге.



## Серии МКВГ

### Газовый двухпроходной (с обратным давлением) водонагревательный котёл

Газовый двухпроходной (с обратным давлением) водонагревательный котёл серии МКВГ компании Мимсан, работающие на газообразном топливе, – это специально разработанные системы отопления, которые имеют высокий КПД, низкие показатели выбросов дымовых газов, маленькие размеры и длительный срок службы.

Полностью цилиндрический корпус котла имеет призматическую структуры, стальная конструкция обеспечивает защиту от всех видов внешних воздействий. Оцинкованный лист, покрытый электростатической порошковой краской, придаёт капоту эстетический вид и обеспечивает длительный срок службы.

#### Особенности

- Высокая эффективность сгорания до 95%
- Оконные пылеуловители в дымовых трубах (ТУРБУЛЯТОРЫ)
- Микропроцессорная панель управления, которая может управлять горелкой и насосной системой
- Система крышки с водяным охлаждением
- Возможность производства до 4 бар
- Полностью цилиндрический котел
- Покрытие электростатическим порошковым покрытием на оцинкованном листе
- Изоляционный агент на основе минералов толщиной 80 мм на корпусе и передней крышке
- Возможность производства до 8 бар
- Возможность изготовления на месте
- Использование 3.1 сертифицированной котельной трубы в соответствии с нормой 10217-2
- Общая сервисная сеть
- Соответствие национальным и международным нормам

