

ТИПЫ ПРИСОЕДИНЕНИЯ

Стандартнопроходной

- 80 – резьбовое/резьбовое
- 82 – приварное/приварное
- 83 – фланцевое/фланцевое
- 84 – фланцевое PN25/
фланцевое PN25
- 85 – штуцерно-нипельное
- 86 – фланцевое/фланцевое
- 87 – укороченная строительная длина
фланцевое PN25/
фланцевое PN25
- 89 – укороченная строительная длина
комбинированное

Полнопроходной

- 90 – резьбовое/резьбовое
- 92 – приварное/приварное
- 93 – фланцевое/фланцевое
- 94 – фланцевое PN25/
фланцевое PN25
- 99 – комбинированное

ИСПОЛНЕНИЕ

- 2 – основное
- 4 – удлиненный шток
- 6 – регулирующие краны

МАТЕРИАЛЫ

- 20 – Углеродистая сталь
- 45 – Хладостойкая сталь
- 66 – Нержавеющая сталь

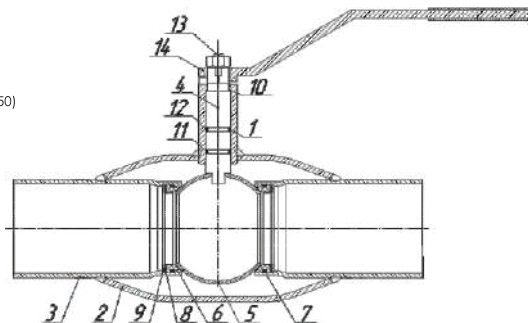
НОМИНАЛЬНЫЕ ДИАМЕТРЫ

DN10 – DN500

ПРИМЕР ОБОЗНАЧЕНИЯ ШАРОВОГО КРАНА

2 82 20 050

- Номинальный диаметр (DN50)
- Материал (Сталь)
- Тип присоединения (приварное/приварное)
- Исполнение



МАТЕРИАЛЫ

№	Наименование	20 (Углеродистая сталь)	45 (Хладостойкая сталь)	66 (Нержавеющая сталь)
1	Горловина	Ст.20	09Г2С	12Х18Н10Т
2	Корпус	Ст.20	09Г2С	12Х18Н10Т
3	Патрубок	Ст.20	09Г2С	12Х18Н10Т
4	Шток	20Х13	20Х13	12Х18Н10Т
5	Шар	20Х13, AISI 304, AISI 409	20Х13, AISI 304, AISI 409	12Х18Н10Т
6	Уплотнение шара	PTFE+С / Ф4К20	PTFE+С / Ф4К20	PTFE+С / Ф4К20
7	Доп. уплотнение шара	FVMQ / Эластомер	FVMQ / Эластомер	FVMQ / Эластомер
8	L-образное опорное кольцо	Нержавеющая сталь	Нержавеющая сталь	Нержавеющая сталь
9	Пружина	Закаленная пружинная сталь с антикоррозионным покрытием	Закаленная пружинная сталь с антикоррозионным покрытием	Закаленная пружинная сталь с антикоррозионным покрытием
10	Кольцо уплотнения	PTFE+С / Ф4К20	PTFE+С / Ф4К20	PTFE+С / Ф4К20
11	О-образное кольцо уплотнения штока	FVMQ / Эластомер	FVMQ / Эластомер	FVMQ / Эластомер
12	О-образное кольцо уплотнения штока	EPDM / Эластомер	EPDM / Эластомер	EPDM / Эластомер
13	Гайка	Сталь	Сталь	Сталь
14	Рукоятка	Оцинкованная сталь	Оцинкованная сталь	Оцинкованная сталь

ПРОПУСКНАЯ СПОСОБНОСТЬ ШАРОВОГО КРАНА TEMPER KV, М³/ЧАС

ДЛЯ СТАНДАРТНОГО ПРОХОДА (ФЛАНЦЕВЫЕ, ПРИВАРНЫЕ, РЕЗЬБОВЫЕ ШАРОВЫЕ КРАНЫ)

DN10	DN15	DN20	DN25	DN32	DN40	DN50	DN65	DN80	DN100	DN125	DN150	DN200	DN250	DN300	DN350	DN400	DN500
7	8	14	25	41	65	102	145	285	420	710	1150	1380	2650	4500	10100	12040	18900

ДЛЯ ПОЛНОГО ПРОХОДА (ФЛАНЦЕВЫЕ, ПРИВАРНЫЕ, РЕЗЬБОВЫЕ ШАРОВЫЕ КРАНЫ)

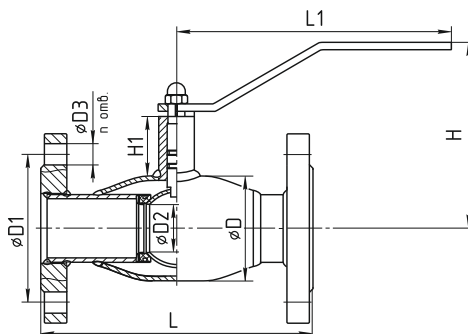
DN10	DN15	DN20	DN25	DN32	DN40	DN50	DN65	DN80	DN100	DN125	DN150	DN200	DN250	DN300	DN400
7	20	40	65	87	138	210	340	510	920	1350	2150	3560	5440	9780	18200

КРАН ШАРОВОЙ СТАНДАРТНОПРОХОДНОЙ

284

Присоединение

ФЛАНЦЕВОЕ (PN25)/ФЛАНЦЕВОЕ (PN25)



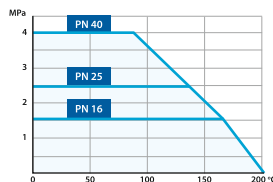
Рабочие среды

Теплосетевая вода, нефтепродукты, ГСМ, газообразные и другие рабочие среды, неагрессивные для материалов деталей крана.

Технические характеристики

- **Мак.температура (Т):** до +200 °С
- **Мин.температура (Т):** до -40 °С (исп. У), до -60 °С (исп. ХЛ)
- **Герметичность:** Класс «А» ГОСТ 9544-2015
- **Присоединительные размеры фланцев:** ГОСТ 33259-2015
- **Ресурс:** Не менее 10 000 циклов*
- **Полный срок службы:** Не менее 25 лет*
- **Гарантийный срок:** 3 года

ГРАФИК ЗАВИСИМОСТИ РАБОЧЕГО ДАВЛЕНИЯ И ТЕМПЕРАТУРЫ



DN	PN	Код продукции	L	L1	H	H1	D	D1	D2	D3	п отв.	Вес, кг
65	25	28420065	270	240	142	39	89	145	48	18	8	9,10
80	25	28420080	280	276	172,5	57	114	160	63	18	8	11,90
100	25	28420100	300	276	182	57	133	190	75	22	8	19,40

Примечание:

- Коды продукции в таблице указаны для шаровых кранов, изготовленных из ст. 20. Подробности на стр. 2.

* При условии соблюдения правил эксплуатации.