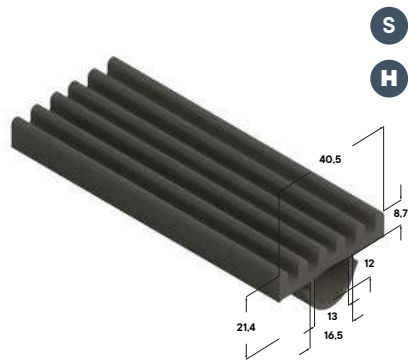
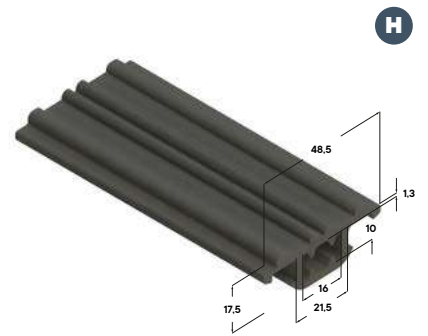


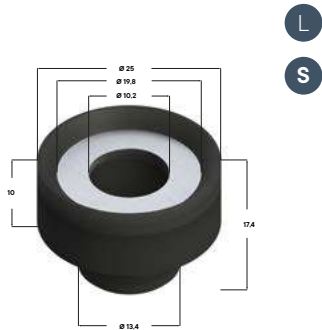
28



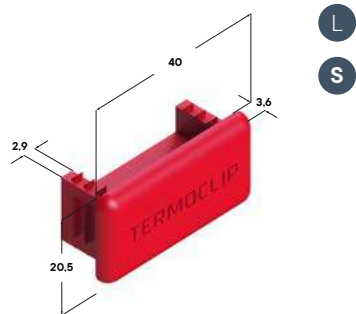
38-40



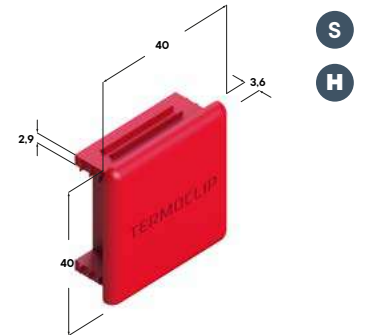
41



Виброгаситель D23



Заглушка 41x21



Заглушка 41x41



Виброгаситель 41x62



Узел применения



Узел применения



Этиленпропиленовый каучук – устойчив к УФ воздействию



Плотное прилегание к профилю



Материал устойчив к внешним воздействиям



Простой монтаж

## Назначение

Уплотнитель 28 – Используется при монтаже кондиционеров и вентиляторов, воздушного отопления. Уплотнитель разработан для вибро- и звукоизоляции профилей и консолей 28x18; 28x30.

Уплотнитель 38 –Используется при монтаже кондиционеров и вентиляторов, воздушного отопления. Уплотнитель разработан для вибро- и звукоизоляции профилей и консолей 38x40.

Уплотнитель 41 – Используется при монтаже кондиционеров и вентиляторов, воздушного отопления. Уплотнитель разработан для вибро- и звукоизоляции профилей и консолей 41x21, 41x41, 41x62, 41x42, 41x82, 41x124.

Пластмассовая заглушка предназначена для установки в открытых концах профилей и консолей. Обеспечивает безопасную эксплуатацию собранных конструкций, снижает вероятность травматизма при эксплуатации и обслуживании конструкций выполненных на основе монтажного профиля и консолей.

## Материал

Этиленпропиленовый каучук, прессованный, не содержит химически агрессивных включений, устойчив к УФ и внешним воздействиям, без силикона.

Пластик устойчивый к внешним воздействиям.

## Монтаж

- Применение уплотнителя виброизоляционного при монтаже воздуховодов и вентиляции, для обеспечения требований по ограничению передачи вибраций на несущие конструкции.
- Заглушки выпускаются индивидуально под каждый типоразмер поперечного сечения профиля и консолей.
- Удобство монтажа и фиксации обеспечивается за счет конструктивного исполнения и формы заглушки.

## Преимущества:

- Простой монтаж путем вдавливания в профиль, консоль или насадки на резьбовые стержни, шпильки.
- Предотвращает образование мостиков корпусных шумов путем компенсации контакта между воздуховодом и резьбовыми стержнями, шпильками.
- Прочная посадка благодаря вдавливанию в профиль, консоль или надеванию на резьбовой стержень, шпильку в соответствии с рекомендуемым диаметром применения.
- Предотвращение шумов, вызванных колебаниями и вибрацией воздуховодов оборудования вентиляции, систем воздушного отопления.
- Твердость по Шору 45±5 шкала А, звукоизоляция до 18 дБ.
- Выполнен из химически стойкого материала.
- Создание гладких торцов профиля для предотвращения травм, создания эстетического вида и удобства эксплуатации.
- Предназначены для длительной эксплуатации и установки на профиль, как внутри, так и снаружи помещений.

Сечение, мм	Длина, мм	Толщина металла, мм	Артикул
<b>Уплотнители виброизоляционные</b>			
28x18, 28x30	27,9x17,2	6,2	09125101
38x40	40,5x21,4	8,7	09125102
41x21, 41x41, 41x62	48,5x17,5	5,5	09125103
17,4	25	1,2	09125001
<b>Заглушки</b>			
41x21	40x20,5	3,6	09379004
41x41	40x40	3,6	09379005
41x21	40x20,5	3,6	09379004