



Блочные тепловые пункты БТП ЭнКо (Казахстан)

НАЗНАЧЕНИЕ:

Блочный тепловой пункт – это автоматизированное модульное устройство, выполненное в виде одного функционального блока. Предназначено для преобразования и контроля параметров теплоносителя, поступающего из тепловой сети, и дальнейшего распределения тепла по потребителям.

КОМПЛЕКТАЦИЯ:

- ✓ Тепловая автоматика и балансировка
- ✓ Теплообменники
- ✓ Циркуляционные насосы
- ✓ Запорно-регулирующая арматура
- ✓ КИП
- ✓ Шкаф управления

ПРЕИМУЩЕСТВА:

ДЛЯ ПРОЕКТНЫХ ОРГАНИЗАЦИЙ

✓ СОКРАЩЕНИЕ СРОКОВ ПРОЕКТИРОВАНИЯ

Уменьшение сроков проектирования за счет типовых решений

✓ ТЕХНИЧЕСКАЯ ПОДДЕРЖКА НА ВСЕХ ЭТАПАХ ПРОЕКТИРОВАНИЯ

Предоставление чертежей, принципиальных схем и спецификаций

ДЛЯ ЗАКАЗЧИКОВ

✓ ПРОИЗВОДСТВО БТП ПОД КОНКРЕТНЫЙ ОБЪЕКТ

Индивидуальный подход к проектированию и монтажу оборудования

✓ ВЫСОКОЕ КАЧЕСТВО СБОРКИ, ПРОСТОЕ ОБСЛУЖИВАНИЕ

Полная заводская готовность, проверка и опрессовка на заводе. Исключаются ошибки монтажа

✓ РАЗРЕШИТЕЛЬНАЯ ДОКУМЕНТАЦИЯ

Сдача/поддержка при сдаче в тепловые сети

ДЛЯ МОНТАЖНЫХ ОРГАНИЗАЦИЙ

✓ ДОСТУПНАЯ ЦЕНА И ПРОСТОЙ МОНТАЖ

Выгодная цена на готовую заводскую конструкцию в сравнении с аналогами, упрощенный монтаж

✓ ПРИНЦИП «КОНСТРУКТОРА»

Каждый модуль монтируется на своей раме и может работать самостоятельно. Низкие сроки поставки

✓ ЕДИНАЯ ГАРАНТИЯ 2 ГОДА И СЕРВИС



СТ-KZ № KZ 4 102 01136



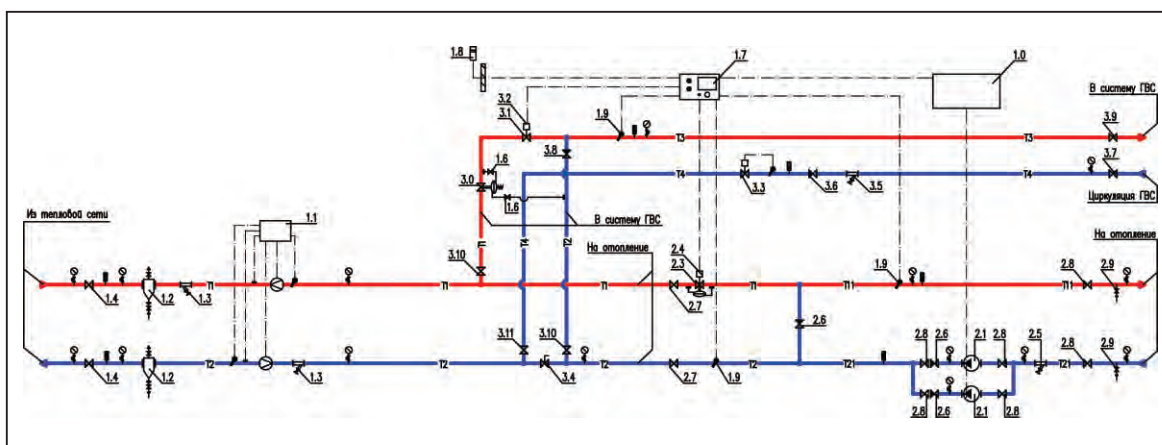
◆ **Группа 1. Производство ЭнКо**

Блочные тепловые пункты производства ЭнКо  (Казахстан)

1.1. Блочный тепловой пункт с зависимой системой отопления и открытой системой ГВС для г. Алматы

1.1.1	Тепловая мощность системы отопления					
	При $\Delta T=25^{\circ}\text{C}^*$	120 кВт	200 кВт	400 кВт	650 кВт	1100 кВт
	При $\Delta T=20^{\circ}\text{C}^*$	80 кВт	150 кВт	330 кВт	500 кВт	900 кВт

* - во внутреннем контуре системы отопления



1.2. Блочный тепловой пункт с зависимой системой отопления и закрытой 2-ступенчатой системой ГВС для г. Астаны

1.2.1	Тепловая мощность системы отопления					
	При $\Delta T=25^{\circ}\text{C}^*$	125 кВт	250 кВт	500 кВт	875 кВт	1250 кВт
	При $\Delta T=20^{\circ}\text{C}^*$	100 кВт	200 кВт	400 кВт	700 кВт	1000 кВт

* - во внутреннем контуре системы отопления

Принципиальная схема и спецификация БТП для г. Астаны предоставляются по запросу

Вся дополнительная информация предоставляется по запросу

Производство ЭнКо



Теплообменники пластинчатые разборные ЭнКо (Казахстан)

ЭнКо серийно производит пластинчатые разборные теплообменники с 2007 года. Теплообменники собираются из пластин Sondex (Дания) и Термоблок (Россия).

Пластинчатые теплообменники применяются в тех случаях, когда необходимо передать тепловую энергию от одной среды другой, не смешивая их. Широкое применение они получили в следующих областях:

- ✓ Системы отопления и горячего водоснабжения;
- ✓ Холодоснабжение;
- ✓ Вентиляция;
- ✓ Подогрев воды в бассейнах;
- ✓ Различные технологические установки пищевой, добывающей и перерабатывающей промышленности.

ПРЕИМУЩЕСТВА:

- ✓ Выгодная цена, за счет серийного производства и индивидуального расчета технических характеристик;
- ✓ Возможность увеличения или уменьшения мощности за счет количества пластин;
- ✓ Высокое качество и гарантия;
- ✓ Быстрый подбор оборудования с помощью программного обеспечения завода изготовителя;
- ✓ Наличие комплектующих на складе;
- ✓ Сервисное обслуживание;
- ✓ Возможность заказа нестандартных теплообменников (большие мощности, различные среды)



СТ-KZ № KZ 4 102 01136

Технические характеристики:



Мощность	от 5 кВт до 20 МВт
Давление в теплообменнике	до 2,5 МПа
Температура в теплообменнике*	от -20°C до 150°C
Материал пластин	нержавеющая сталь
Материал прокладок	EPDM / NITRILE / VITON

*теплообменники с более высокими температурами изготавливаются по индивидуальному заказу

Для расчета теплообменников обращайтесь к специалистам компании ЭнКо.



◆ Группа 1. Производство ЭнКо

Пластины для разборных теплообменников  (Дания),  (Польша)

1.3. Пластины из нержавеющей стали для теплообменников разборных (в комплекте с прокладками) (Sondex)




№	Тип	Расположение пластины в теплообменнике	Технические характеристики	Вес, кг	Ед. изм.	Цена, евро
1.3.1	S4a	первая	Т макс.=150 °С Материал пластин: нержавеющая сталь 1.4401/ AISI 316 Материал прокладок: EPDM	0,26	шт.	18,70 €
1.3.2		промежуточная/последняя		0,26	шт.	13,58 €
1.3.3	S8a	первая		0,42	шт.	23,47 €
1.3.4		промежуточная/последняя		0,42	шт.	17,96 €
1.3.5	S7a	первая		0,48	шт.	27,66 €
1.3.6		промежуточная/последняя		0,48	шт.	20,78 €
1.3.7	S14a	первая		0,76	шт.	34,48 €
1.3.8		промежуточная/последняя		0,76	шт.	27,68 €
1.3.9	S17	первая		1,25	шт.	52,83 €
1.3.10		промежуточная/последняя		1,25	шт.	43,05 €
1.3.11	S19a	первая		1,03	шт.	43,99 €
1.3.12		промежуточная/последняя		1,03	шт.	35,60 €
1.3.13	S20a	первая		0,95	шт.	46,93 €
1.3.14		промежуточная/последняя		0,95	шт.	36,46 €
1.3.15	S21a	первая		1,36	шт.	57,67 €
1.3.16		промежуточная/последняя		1,36	шт.	46,94 €
1.3.17	S22	первая		1,38	шт.	60,27 €
1.3.18		промежуточная/последняя		1,38	шт.	48,55 €
1.3.19	S41	первая		1,80	шт.	84,38 €
1.3.20		промежуточная/последняя		1,80	шт.	71,17 €
1.3.21	S42	первая	1,80	шт.	103,67 €	
1.3.22		промежуточная/последняя	1,80	шт.	82,90 €	

1.4. Пластины из нержавеющей стали для теплообменников разборных (в комплекте с прокладками) (Nehonic)



№	Тип	Расположение пластины в теплообменнике	Технические характеристики	Вес, кг	Ед. изм.	Цена, евро
1.4.1	FA-004	первая	Т макс.=150 °С Материал пластин: нержавеющая сталь 1.4401/ AISI 316 Материал прокладок: EPDM	0,28	шт.	14,02 €
1.4.2		промежуточная/последняя		0,28	шт.	9,89 €
1.4.3	FA-007	первая		0,49	шт.	20,43 €
1.4.4		промежуточная/последняя		0,45	шт.	15,01 €
1.4.5	FA-008	первая		0,50	шт.	19,17 €
1.4.6		промежуточная/последняя		0,40	шт.	13,92 €
1.4.7	FB-014	первая		0,80	шт.	29,47 €
1.4.8		промежуточная/последняя		0,75	шт.	22,01 €
1.4.9	FC-019	первая		1,05	шт.	35,07 €
1.4.10		промежуточная/последняя		1,00	шт.	27,53 €
1.4.11	FB-020	первая		1,00	шт.	33,77 €
1.4.12		промежуточная/последняя		1,00	шт.	26,11 €
1.4.13	FE-041	первая		2,05	шт.	66,05 €
1.4.14		промежуточная/последняя		2,05	шт.	54,02 €

Теплообменники пластинчатые паяные  (Тайвань)

1.5. Теплообменники пластинчатые паяные

Внимание! Производительность рассчитана для параметров:
Температура в греющем контуре: 80 °С / 60 °С ΔР25 кПа, температура в нагреваемом контуре: 5 °С / 60 °С ΔР25 кПа



№	Тип корпуса - кол-во пластин	Производительность, м³/ч	G	Размер ВхШхГ, мм	Артикул	Вес, кг	Ед. изм.	Цена, евро
1.5.1	K030-18	0,5	3/4"	194x80x40	K030*18M3-GB6	1,52	шт.	95,71 €
1.5.2	K030-36	1,0	3/4"	194x80x91	K030*36M3-GB6	2,36	шт.	141,02 €
1.5.3	K050-36	2,0	1"	306x106x96	K050*36M-TMK	5,76	шт.	246,20 €
1.5.4	K050M-60	3,0	1"	306x106x153	K050*M60M-G8	8,15	шт.	349,97 €

Материал пластин: нержавеющая сталь 1.4401 / AISI 316



◆ **Группа 1. Производство ЭнКо**

Установки нагрева воды, грязевики вертикальные ЭнКо  **Казахстан**

1.6. Установки нагрева воды в летний период проточные



№	Наименование	Мощность, кВт	Габариты, ВхШхГ	Вес, кг	Ед. изм.	Цена, евро
1.6.1	Установка нагрева воды проточная	3,0	780x660x425	26,4	шт.	393,50 €
1.6.2	Установка нагрева воды проточная	6,0	780x660x425	27,5	шт.	407,33 €
1.6.3	Установка нагрева воды проточная	9,0	780x660x425	28,6	шт.	410,78 €
1.6.4	Установка нагрева воды проточная	12,0	780x660x425	29,7	шт.	431,54 €
1.6.5	Установка нагрева воды проточная	18,0	560x730x720	40,7	шт.	596,83 €
1.6.6	Установка нагрева воды проточная	24,0	560x730x720	41,8	шт.	596,82 €
1.6.7	Установка нагрева воды проточная	36,0	560x730x720	42,9	шт.	776,84 €
1.6.8	Установка нагрева воды проточная	48,0	560x730x720	44,0	шт.	926,14 €
1.6.9	Установка нагрева воды проточная	60,0	1000x820x725	121,0	шт.	1 376,78 €
1.6.10	Установка нагрева воды проточная	72,0	1000x820x725	123,2	шт.	1 516,94 €
1.6.11	Установка нагрева воды проточная	96,0	1000x820x725	124,3	шт.	1 873,65 €

Примечание: возможно изготовление проточных установок нагрева воды большей мощности

Сертификат: ЕАЭС.КГ417/024.Д.0018414

1.7. Грязевики вертикальные типа ТС 569, полная комплектация*



№	Наименование	DN	Артикул	Вес, кг	Ед. изм.	Цена, тенге
1.7.1	Грязевик вертикальный	40	56900040	26,0	шт.	95 000 ₸
1.7.2	Грязевик вертикальный	50	56900050	26,9	шт.	101 000 ₸
1.7.3	Грязевик вертикальный	65	56900065	45,2	шт.	148 000 ₸
1.7.4	Грязевик вертикальный	80	56900080	48,6	шт.	162 000 ₸
1.7.5	Грязевик вертикальный	100	56900100	95,3	шт.	290 000 ₸
1.7.6	Грязевик вертикальный	125	56900125	98,0	шт.	345 000 ₸
1.7.7	Грязевик вертикальный	150	56900150	156,1	шт.	503 000 ₸
1.7.8	Грязевик вертикальный	200	56900200	258,0	шт.	743 000 ₸

* - в комплект входят фланцы с патрубками - 2шт., болты - 8шт., гайки - 8шт., шайбы - 8шт.

Примечание: грязевики большего диаметра изготавливаются под заказ

Сертификат: СТ-КЗ № 4 102 01136



◆ Группа 1. Производство ЭнКо

Фланцы стальные приварные, прокладки паронитовые  (Россия),  (Казахстан)

1.7. Фланцы стальные плоские приварные (Россия)



№	Наименование	DN	PN, бар	Количество отверстий	Вес, кг	Ед. изм.	Цена, тенге
1.8.1	Фланец стальной плоский приварной	25	16	4	1,17	шт.	2 270 ₸
1.8.2	Фланец стальной плоский приварной	32	16	4	1,58	шт.	3 000 ₸
1.8.3	Фланец стальной плоский приварной	40	16	4	1,96	шт.	4 580 ₸
1.8.4	Фланец стальной плоский приварной	50	16	4	2,58	шт.	5 810 ₸
1.8.5	Фланец стальной плоский приварной	65	16	4	3,42	шт.	7 390 ₸
1.8.6	Фланец стальной плоский приварной	80	16	4	3,71	шт.	8 640 ₸
1.8.7	Фланец стальной плоский приварной	100	16	8	4,73	шт.	10 780 ₸
1.8.8	Фланец стальной плоский приварной	125	16	8	6,38	шт.	17 320 ₸
1.8.9	Фланец стальной плоский приварной	150	16	8	7,81	шт.	22 000 ₸
1.8.10	Фланец стальной плоский приварной	200	16	12	10,10	шт.	30 060 ₸

ГОСТ 33259

1.9. Прокладки паронитовые для фланцев (Казахстан)



№	Наименование	DN	Артикул	Вес, кг	Ед. изм.	Цена, тенге
1.9.1	Прокладка паронитовая	25	40100025	0,013	шт.	60 ₸
1.9.2	Прокладка паронитовая	32	40100032	0,016	шт.	80 ₸
1.9.3	Прокладка паронитовая	40	40100040	0,020	шт.	90 ₸
1.9.4	Прокладка паронитовая	50	40100050	0,024	шт.	140 ₸
1.9.5	Прокладка паронитовая	65	40100065	0,033	шт.	180 ₸
1.9.6	Прокладка паронитовая	80	40100080	0,040	шт.	200 ₸
1.9.7	Прокладка паронитовая	100	40100100	0,047	шт.	250 ₸
1.9.8	Прокладка паронитовая	125	40100125	0,061	шт.	330 ₸
1.9.9	Прокладка паронитовая	150	40100150	0,066	шт.	430 ₸
1.9.10	Прокладка паронитовая	200	40100200	0,086	шт.	600 ₸
1.9.11	Прокладка паронитовая	250	40100250	0,120	шт.	850 ₸
1.9.12	Прокладка паронитовая	300	40100300	0,144	шт.	1 150 ₸

Примечание: толщина прокладки 2 мм



Узлы распределительные коллекторные для отопления и водоснабжения ЭнКо (Казахстан).



СТ-KZ № KZ 4 102 01136

НАЗНАЧЕНИЕ

Организация поквартирного распределения и учета тепла, горячей и холодной воды в системах с горизонтальной разводкой теплоносителя от центрального распределительного стояка до каждой квартиры на этаже.

КОМПЛЕКТАЦИЯ

Распределительные коллекторные узлы ЭнКо укомплектованы запорно-регулирующей и балансирующей арматурой, возможна установка приборов учета воды и тепла, а также системы дистанционного съема и передачи показаний счетчиков.

По желанию заказчика монтаж может быть произведен на кронштейнах в коллекторный шкаф, на монтажную шину или на стену.

ВАРИАНТЫ ИСПОЛНЕНИЯ

УРК ЭнКо О - Узел распределительный коллекторный этажный для отопления;

УРК ЭнКо В - Узел распределительный коллекторный этажный для водоснабжения.

ПРЕИМУЩЕСТВА

ДЛЯ ПРОЕКТНЫХ ОРГАНИЗАЦИЙ:

✓ СОКРАЩЕНИЕ СРОКОВ ПРОЕКТИРОВАНИЯ:

Уменьшение объемов проектирования за счет типовых решений

ДЛЯ ЗАКАЗЧИКОВ:

✓ ВЫСОКОЕ КАЧЕСТВО СБОРКИ

Полная заводская готовность. Исключаются ошибки монтажа.

✓ СЕРИЙНАЯ СБОРКА

Снижение стоимости изделия за счет серийной сборки.

✓ ПРОИЗВОДСТВО НЕ ЗАВИСИТ ОТ ЭТАПА ОБЩИХ СТРОИТЕЛЬНЫХ РАБОТ

✓ ПРОЕКТНОЕ РЕШЕНИЕ ПО СИСТЕМЕ ДИСТАНЦИОННОГО СЪЕМА БЕСПЛАТНО

Возможна поставка УРК с системой дистанционного съема и передачи показаний со счетчиков. Заказчику не нужно делать отдельный проект и заключать дополнительный контракт на монтаж.

ДЛЯ МОНТАЖНЫХ ОРГАНИЗАЦИЙ:

✓ ВСЕ КОМПЛЕКТУЮЩИЕ ДЛЯ МОНТАЖА ИЗ ОДНИХ РУК

✓ ДОСТУПНАЯ ЦЕНА И ПРОСТОЙ МОНТАЖ



Насосные станции ЭнКо (Казахстан)

Компания ЭнКо производит насосные станции с 2005 года. В Казахстане эксплуатируется более 8 000 насосных станций ЭнКо различного назначения.

Все насосные станции (НС) проектируются в соответствии с потребностями заказчика, и всеми нормативным документами.

Проектирование НС осуществляют инженеры ЭнКо на основании технических данных, предоставленных заказчиком в опросном листе.

Применяемое специальное программное обеспечение позволяет произвести оптимальные расчёты и осуществить наиболее приемлемый для заказчика подбор оборудования.

Функции:

- ✓ Автоматическое поддержание заданного давления в напорной магистрали;
- ✓ Автоматическое чередование работы насосов;
- ✓ Задание установки давления на пульте преобразователя частоты;
- ✓ Автоматическая остановка насоса при изменении частоты ниже или выше заданного значения, «режим сна» с последующим автоматическим запуском;
- ✓ Поддержание давления по суточному графику (2 установки давления в сутки);
- ✓ Ручной пуск/остановка каждого насоса от сети, минуя преобразователь частоты;
- ✓ Защита электродвигателей от перегрузки и от токов короткого замыкания;
- ✓ Защита от обрыва цепи/проводов датчика давления;
- ✓ Возможность выведения из эксплуатации отдельного насоса для обслуживания или ремонта;
- ✓ Возможность остановки насосов по сигналу от реле защиты «сухого» хода или по иным внешним сигналам управления;
- ✓ Индикация наличия сетевого напряжения по каждой фазе, в том числе при отключенном входном автомате;
- ✓ Индикация состояния каждого насоса;
- ✓ Индикация аварии преобразователя частоты.



СТ-KZ № KZ 4 102 01136

Технические характеристики:

количество насосов в станции	от 1 до 8 шт
производительность	от 1 м ³ /ч до 550 м ³ /ч
напор	от 8 м до 250 м
температура перекачиваемой среды	от -30 °С до 120 °С



Шкафы управления ЭнКо

Назначение:

Шкафы управления предназначены для ручного и автоматического управления группой электронасосных агрегатов с однофазными и трехфазными двигателями, осуществляющих подачу воды для питьевых, хозяйственных и производственных нужд, канализации-водоотведения, циркуляции систем отопления, вентиляции, а так же нужд пожаротушения.

Шкафы управления с частотным регулированием:

- ✓ Плавный пуск асинхронного двигателя, управление приводом;
- ✓ Функция автоматической оптимизации снижает энергопотребление до 50%;
- ✓ Мощностной диапазон 380-480 В 0,75 кВт – 500 кВт;
- ✓ Специализированные функции для управления насосами;
- ✓ Каскадное управление до 8 насосов, один ведущий частотно-регулируемый насос;
- ✓ Каскадное управление до 4 насосов, все насосы частотно-регулируемые;
- ✓ Чередование двигателей, в зависимости от наработки;
- ✓ Защита от сухого хода, контроль нулевого расхода;
- ✓ Количество настраиваемых параметров - более 500;
- ✓ Автонастройка на параметры двигателей;
- ✓ Интерфейсы Modbus RTU, Modbus TCP, Profibus, BACnet CANopen, DeviceNet;
- ✓ Полная защита двигателя по токам, напряжению, моменту. Контроль резонанса, функция «подхвата двигателя на лету», контроль температуры двигателя.



CT-KZ № KZ 4 102 01136

Шкафы управления с контроллером:

Микропроцессорный контроллер с предустановленным программным обеспечением предназначен для регулирования давления воды в системах холодного водоснабжения, циркуляционных насосов, управления дренажными насосами, с каскадным подключением насосов в одной насосной группе.



Пример маркировки шкафа управления:

ШУ-2-ПН/1 0015-003/380-0-3-02-R0-E1-J 0015-003/380

- ШУ - шкаф управления ←
- Количество насосов ←
 - 1 - один насос
 - 2 - два насоса
 - 3 - три насоса
 - 4 - четыре насоса
- Назначение насосных агрегатов ←
 - ПН - повысительный насос
 - ЦН - циркуляционный насос
 - КН - канализационный насос
- Количество резервных насосов* ←
 - /1 - один резервный насос
 - /2 - два резервных насоса
- Мощность электродвигателя насосного агрегата, кВт ←
 - 0015 - 1,5 кВт
 - 0150 - 15 кВт
 - 1500 - 150 кВт
- Номинальный ток двигателя насосного агрегата, А ←
 - 003 - 3 А
 - 030 - 30 А
 - 300 - 300 А
- Номинальное напряжение питающей сети, В ←
 - 380 В
 - 220 В
- Управление ←
 - 0 - без контроллера
 - 10 - с контроллером (блоком) управления
 - 1 - с одним частотным преобразователем
 - 11 - преобразователь частоты на каждый насос, управление от контроллера
 - 12 - управление с одним ПЧ и контроллером
 - ЭКТН - с блоком защиты двигателя ЭКТН
- Способ запуска насосов ←
 - 2 - устройство плавного пуска на каждый насос
 - 3 - прямой пуск
 - 4 - пуск звезда/треугольник
 - РД - дополнительное управление от реле давления**
- Назначение шкафа управления (станции управления) ←
 - 01 - насосы для питьевых, хозяйственных и производственных нужд
 - 02 - насосы для пожаротушения
 - 03 - насосы для хоз.питья и пожаротушения
- Электрическое питание шкафа управления (станции управления)*** ←
 - R0 - один ввод питания
 - R1 - отдельный ввод питания на каждый насос
 - R2 - питание от шкафа АВР (ЭнКо)
- Задвижка с электроприводом*** ←
 - E1 - одна задвижка с электроприводом
 - E2 - две задвижка с электроприводом
- Жокей насос ←
 - J - Наличие насоса жокея***
- Мощность насоса жокея**** ←
- Ток насоса жокея*** ←
- Напряжение насоса жокея*** ←

* - применяется ТОЛЬКО для шкафов пожаротушения без контроллера

** - применяется для шкафов управления с одним ПЧ, и мощностью насосов не более 11 кВт включительно.



Производство ЭнКо