

Компания Энко

ТОО «Энергетическая Компания»



Офис и склад г.Астана

Офис и склад г.Шымкент

Головной офис г.Алматы

ИЗА г.Алматы



- **Год основания** – 1996
- **Профиль компании:** оборудование для тепло- и водоснабжения
- **Основные показатели за 2023 год:**
 - Годовой оборот компании – 22,2 млрд тенге;
 - Производство – 5,2 млрд тенге;
 - Бюджетные отчисления – 3,4 млрд тенге;
 - Количество работников – 282 человека.

- **Виды деятельности**

Поставка. Оборудование для тепло-, водоснабжения и жидких сред

Производство. Оборудование для тепло и водоснабжения

Интеграция систем. Удалённый съём показаний приборов учёта и мониторинг оборудования

Комплексные решения для строительного и промышленного сектора

Инжиниринг. Узловое проектирование. Расчёты тепловых пунктов, насосных станций и др. (гос. лицензия)

Сервис. Техническая поддержка и консалтинг.



- **Офисы, производство и склады:** Алматы, Астана
- **Офисы и склады:** Шымкент, Актобе, Костанай
- **Сервис-партнёры:** в крупных городах Казахстана

Для интенсификации промышленного роста как в г.Алматы, так и в целом по РК, в 2019 был создан промышленный кластер - **Индустриальная зона Алатауского района г.Алматы (ИЗА)**, предназначенная для строительства и обслуживания промышленных производств, а также соответствующей инфраструктуры – автомобильных и железных дорог, логистического и административного центров.

Проект Компании осуществлен в соответствии с современными европейскими и казахстанскими требованиями, общая площадь производственно-складского комплекса - 7 634 м², на территории 1,2 га выделенного земельного участка. Проект реализован полностью за счет собственных средств в размере 2 млрд. тенге.





В 2020 году было завершено строительство и открытие офиса в городе Шымкент. Общая площадь 450 м².



ТОО «Энергетическая Компания» в 2023 году реализовало инвестиционный проект на территории Индустриального парка г.Астана по строительству собственного комплекса (сервис, склады, производство) общей площадью более 5 000 м².





- **Насосное оборудование.** Wilo (Германия), Speroni (Италия), TESK ЭнКо (Китай), Stairs (Тайвань), IMP (Словения)
- **Трубы, фитинги и инструменты.** Giacomini (Италия), AIS (Испания), Novopress (Германия), Virax (Франция)
- **Запорная и трубопроводная арматура.** Skval ЭнКо (Китай), TIS (Италия), Temper (Россия), Vexve (Финляндия), Valogin (Китай)
- **Тепловая автоматика и балансировка.** IMI (Швейцария), Giacomini (Италия), Sauter (Швейцария), MUT (Италия)
- **Электронные средства автоматизации.** Delta (Тайвань), Sauter (Швейцария), S+S Regeltechnik (Германия)
- **Теплообменники и котлы.** Hexonic (Польша), Sondex (Дания), Wolf (Германия), Mimsan (Турция), Lamborghini (Италия)
- **Счетчики воды и тепла и средства дистанционного съема показаний.** Тепловодохран (Россия), Sensus (Германия-Словакия)
- **Оснастка для котельных и тепловых узлов.** Giacomini (Италия), IMI (Швейцария), Wats (Германия), ЮМАС (Россия), Tech Controllers (Польша)
- **Радиаторы и конвекторы.** Forte (Россия), Изотерм (Россия), Jaga (Бельгия), Zehnder (Германия)
- **Баки и бойлеры.** Elbi (Италия), Sunsystem (Болгария), Wester (Россия), KBS (Болгария)
- **Фильтры для очистки воды.** Atlas (Италия)



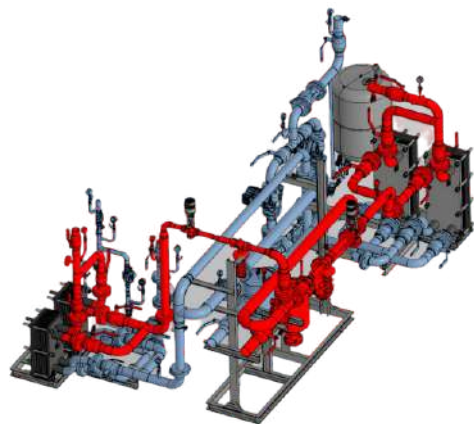
По результатам 2023 года компания «Энко» произвела:

- **Автоматизированные блочные тепловые пункты** 122 шт. (Серт. ЕАЭС KG417/024.Д.0021901)
- **Насосные станции** 653 шт. (Серт. ЕАЭС KG417/027.Д.0001654);
- **Узлы распределительные коллекторные** 3 395 шт. (Серт. ЕАЭС KG417/027.Д.0001658);
- **Пластинчатые теплообменники** 1 225 шт. (Серт. ЕАЭС KG417/024.Д.0023601);

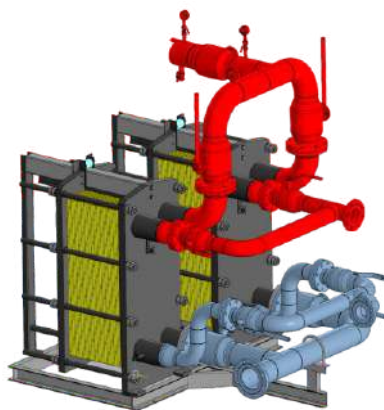


- **Шкафы управления** 1 750 шт. (Серт. ЕАЭС KG417/031.Д.0035843);
- **Грязевики** 637 шт. (Серт. ЕАЭС KG417/024.Д.0021900);
- **Установки нагрева воды** 142 шт. (Серт. ЕАЭС KG417/024.Д.0018414);
- **Прочее оборудование** 9 785 шт. (Серт. ЕАЭС KG417/031.Д.0036777, ЕАЭС KG417/031.Д.0035681)

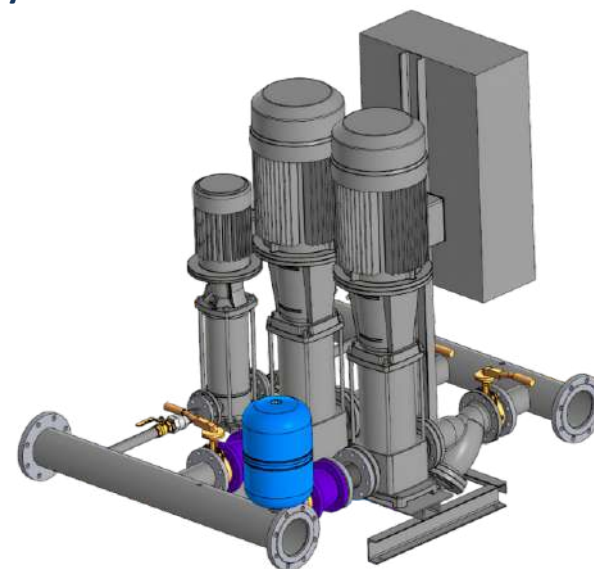
- **Экономия средств** (произведенное в Казахстане оборудование дешевле, чем аналогичное импортное)
- **Экономия времени** (все комплектующие части всегда на складе). Срок изготовления продукции от 1 до 2 недель
- **Экономия эксплуатационных затрат** (тепловой и электрической энергии за счет инновационных технологий, направленных на энергосбережение)
- **Экономия эксплуатационной площади благодаря компактности установок**



Блочный тепловой пункт



Комплектующие части для БТП



Насосная станция



- **Строительные компании:** BI Group, RAMS Казахстан, Группа компаний «Базис», SENSATAgroup, ORDAInvest, MOYDOMmwc и др.
- **Монтажные компании**
- **Теплосети и водоканалы:** ТОО "АЛМАТИНСКИЕ ТЕПЛОВЫЕ СЕТИ", КГП «Алматы Су», АО «Астана-Теплотранзит», ГКП «Теплокоммунэнерго» г. Семей», Теплосеть ЗКО;
- **Промышленные предприятия:** АО «НАК «Казатомпром», ТОО «КАЗНИКЕЛЬ» АО «АК Алтыналмас» и др.
- **Региональные клиенты:** все областные центры и крупные города Казахстана





Оборудование:

- стенды проверки насосного оборудования (многоступенчатые, скважинные, сетевые, дренажные, циркуляционные);
- оборудование съема показаний и передачи данных с приборов учета, с последующей передачей обслуживающей компании по системе «Биллинг»;
- оборудование центровки соосности муфты валов сетевых насосных агрегатов;
- прибор комплексной проверки насосного оборудования на объекте (Расход –Q; Давление –Н; Обороты rpm-об/мин; Ток –А; cosφ, Температура и т.д)
- приборы для выявления теплопотерь и утечек в системах теплоснабжения зданий (Тепловизор);
- пресс инструмент разных видов (ручной, гидравлический, электрический, электро-гидравлический);
- устройство балансировки клапанов тепловых узлов;
- аппарат промывки теплообменных сборок.

Программные продукты:

- AutoCAD – система 2D-3D автоматизированного проектирования
- PHE thermal calculations, PHE Caori, CAIRO – программы для расчета теплообменников
- IMISet, Audytor Set – программы для проектирования систем отопления и холодоснабжения
- Huselect, ARImyValve – программы для подбора оборудования IMI, ARI
- EnKo Select (собственная разработка) – для расчёта теплового пункта.



Год основания – 1996г.

Головной офис компании в Алматы: строительство 2003 – 2007гг. (общая площадь офисных площадей 1156.8 кв.м)

- Отделы продаж в Алматы и регионах Казахстана
- Отдел Инжиниринга
- Административные службы
- Шоу-рум оборудования
- Склад

Производство: дата начала производства оборудования для тепло и водоснабжения – 2004г.

Приобретены станки для резки CUTMATIC3060, гидроабразивной резки FLOW и вспомогательное оборудование – 2010г.

- Выпуск насосных станций
- Выпуск тепловых пунктов
- Выпуск Теплообменников.

Офис в Астане: открытие – 2008г.

- Отдел продаж по регионам северного Казахстана
- Склад
- Сервисный отдел
- Сборочный цех

Логистическая фирма – Home Solutions Engineering GmbH – 2012г.

Образовано собственное транспортно-логистическое предприятие Home Solutions Engineering GmbH

Производственная база в Алматы: строительство 2017 – 2020гг. (общая площадь помещений 7633,68 кв.м, участок 1.2 га)

- Склад
- Производство
- Сервис

Офис в Шымкенте: строительство – 2020 год. (общая площадь 410 кв.м)

- Региональный офис
- Склад

Производственная база в Астане: строительство 2022 – 2023гг. (общая площадь помещений 5011,65 кв.м, участок 1.0 га)

- Административные службы
- Отдел региональных продаж
- Склад
- Производство
- Логистика
- Сервис



 15017930 

ГОСУДАРСТВЕННАЯ ЛИЦЕНЗИЯ

05.10.2015 года **15017930**

Выдана Товарищество с ограниченной ответственностью "Энергетическая Компания"
050061, Республика Казахстан, г. Алматы, ЖАРКОВЫА, дом № 200 Б., - БИН: 960940000556
(полное наименование, местонахождение, бизнес-идентификационный номер юридического лица (в том числе иностранного юридического лица), бизнес-идентификационный номер филиала или представительства иностранного юридического лица – в случае отсутствия бизнес-идентификационного номера у юридического лица/лицности (филиала, лица, открытого (в случае филиала), индивидуальной предпринимательской номер физического лица))

на занятие Строительно-монтажные работы
(наименование лицензируемого вида деятельности в соответствии с Законом Республики Казахстан «О регулировании и урегулировании»)

Общие условия II категория
(в соответствии со статьей 36 Закона Республики Казахстан «О регулировании и урегулировании»)

Примечание Неограниченная, класс I
(сфера деятельности, класс урегулирования)

Лицензиар Коммунальное Государственное учреждение "Управление государственного архитектурно-строительного контроля города Алматы". Акимат города Алматы.
(полное наименование лицензиара)

Руководитель (уполномоченное лицо) МУХТАРОВ БАХИТЖАН ЖАНАБЕРГЕНОВИЧ
(фамилия, имя, отчество (в случае филиала))

Дата первичной выдачи 23.09.2005

Срок действия лицензии

Место выдачи г. Алматы



Лицензия на строительно-монтажные работы II категории

 ГСЛ № 00578 

ГОСУДАРСТВЕННАЯ ЛИЦЕНЗИЯ

23.09.2005 года **ГСЛ № 00578**

Выдана Товарищество с ограниченной ответственностью "Энергетическая Компания"
050061, Республика Казахстан, г. Алматы, ЖАРКОВЫА, дом № 200 Б., - БИН: 960940000556
(полное наименование, местонахождение, бизнес-идентификационный номер юридического лица (в том числе иностранного юридического лица), бизнес-идентификационный номер филиала или представительства иностранного юридического лица – в случае отсутствия бизнес-идентификационного номера у юридического лица/лицности (филиала, лица, открытого (в случае филиала), индивидуальной предпринимательской номер физического лица))

на занятие Проектная деятельность
(наименование лицензируемого вида деятельности в соответствии с Законом Республики Казахстан «О регулировании и урегулировании»)

Общие условия II категория
(в соответствии со статьей 36 Закона Республики Казахстан «О регулировании и урегулировании»)

Примечание Неограниченная, класс I
(сфера деятельности, класс урегулирования)

Лицензиар Коммунальное Государственное учреждение "Управление государственного архитектурно-строительного контроля города Алматы". Акимат города Алматы.
(полное наименование лицензиара)

Руководитель (уполномоченное лицо) МУХТАРОВ БАХИТЖАН ЖАНАБЕРГЕНОВИЧ
(фамилия, имя, отчество (в случае филиала))

Дата первичной выдачи

Срок действия лицензии

Место выдачи г. Алматы



Лицензия на занятие проектной деятельностью II категории

ОБОРУДОВАНИЕ ОТ ПРОИЗВОДИТЕЛЕЙ



ОБЪЕКТЫ ТОО «ЭНКО» В АЛМАТЫ



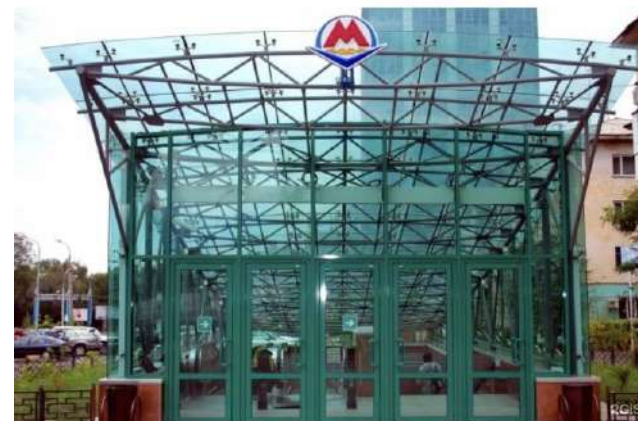
Алматы арена на 12 000 мест



Дворец Республики



ТРЦ MEGA Alma-Ata



Метрополитен Алматы



ЖК «Легенда»



ЖК «Нурлы Тау»



ЖК «Акварель»



Дом министерств



Конституционный суд



Центр обработки данных в Астане

ОБЪЕКТЫ ТОО «ЭНКО» В АСТАНЕ



База лыжного спорта г. Щучинск



Супермаркет MAGNUM по пр. Туран

Театр «Астана Опера»





Насосные станции для КГП «Алматы Су»

Насосные станции для АО
«Астана-Теплотранзит»



Насосные станции для ТОО
«Алматинские тепловые сети»



Оборудование для АО «НАК
«Казатомпром»



Tulpar-Talgo Astana



Котельная для
производственной
базы «Shymberger»
Мангистауская область



**Насосная станция
Узбекистан, г. Ташкент**



**Насосная станция
Узбекистан, г. Ташкент
ЖК Mirzo Ulugbek**



**Французский квартал
Кыргызстан, г. Бишкек
ЖК Mirzo Ulugbek**



**Насосная станция
Узбекистан, г. Ташкент
ЖК U-Tower**



**Насосная станция
Кыргызстан, г. Бишкек
ЖК Флоренция**



Кроме улучшения снабжения наших клиентов – строителей и монтажников, у нас есть программы технического и организационного обеспечения по обслуживанию систем тепло- водоснабжения в зданиях постройки 1995-2010 годов.

Это наша внутренняя программа без прямого участия других организаций, включающая в себя:

1. Проведение семинаров обучения, обмен опытом для эксплуатационных организаций, строителей, монтажников, тепловых сетей и водоканалов.
2. Подготовка сервисной службы и проведение обследований, типовые решения при обследовании, ремонте, сервисе.
3. Содержание соответствующего склада комплектующих и оборудования для ремонта и обслуживания.

Таким образом, **мы хотим создать рабочую модель планового ремонта систем тепло- водоснабжения зданий.** Ничего принципиально нового, но более упорядочено и организовано, что в результате будет дешевле и качественнее.

В Алматы такая модель реализована, в менее явном виде, как не плановый, а аварийный и текущий ремонт (например в 2020 году было проведено около 80 семинаров по 12-15 человек, выезжали на заводы производителей 70-80 человек (проектировщики, строители, монтажники), это практика ежегодная.

Кроме того, мы бы хотели более тесно сотрудничать с водоканалами и тепловыми сетями, тем более что у нас очень позитивный опыт и хорошие технические решения.



Алматы

Офис:

ул. Жарокова, 280 Б

Общие вопросы:

+7 (727) 228 85 00
info@enko.kz

Оптовые и розничные продажи:

+7 (727) 228 85 01
shop@enko.kz

Отдел продаж по городу Алматы:

+7 (727) 228 85 02
sales@enko.kz

Отдел продаж региональный

+7 (727) 228 85 03
sales.region@enko.kz

Склад, сервис, производство:

мкр-н. Алгабас, улица 7,
земельный участок № 1/320
+7 (727) 344 12 44 (склад)
+7 (727) 344 12 42 (сервис)

Представительства

г. Астана Офис:

Район Алматы, улица А 356,
уч. 18/1, угол А 355,
+7 (7172) 57 12 13
Отдел продаж
+7 (7172) 57 12 13
astana@enko.kz

г. Астана Склад, сервис, производство:

Район Алматы, улица А 356,
уч. 18/1, угол А 355,
+7(701) 531 01 28
service-astana@enko.kz
+7(701) 301 36 56
sklad_astana@enko.kz

г. Костанай Офис:

ул. Карбышева 2, БЦ
«Gramada», оф.116
+7 (7142) 39 02 46
kostanay@enko.kz

г. Актобе Склад:

41 разъезд
Курсантское шоссе,
база «Бакалейторг»
+7 (7132) 40 28 26
aktobe@enko.kz

г. Шымкент Офис и склад:

Енбекшинский район,
ул. Желтоксан 117
+7 (7252) 57 50 30
+7 (7252) 57 50 33
shymkent@enko.kz

